

Schutzschränke und Stromversorgung



braun teleCom-Produkte stehen seit mehr als 35 Jahren für Kompetenz und Kontinuität. Die umfangreiche Erfahrung und ein stetig wachsendes Know-how machen die Komponenten und Systeme zu einem integralen Bestandteil vieler FTTH- und HFC-Breitbandnetze.

Während in vielen Bereichen der Schwerpunkt auf der Entwicklung und Produktion eigener Produkte liegt, arbeiten wir in anderen Bereichen mit den leistungsstärksten Partnern der Branche zusammen, um die bestmögliche Kundenzufriedenheit zu erreichen.

braun teleCom ist eine Produktmarke von Netceed. Wir sind eine weltweit führende Unternehmensgruppe der Telekommunikations- und Breitbandbranche in den Bereichen Produktvertrieb, Logistik, technisches Engineering und Produktdesign.

Netceed ist eine der weltweit führenden Unternehmensgruppen der Telekommunikations- und Breitbandbranche in den Bereichen Produktvertrieb, Logistik, technisches Engineering und Produktdesign. Wir liefern und vertreiben zuverlässig eine breite Palette von passiven und aktiven Produkten sowie Werkzeugen für den Aufbau, die Modernisierung und die Wartung von FTTH-, FTTx-, HFC-, Wi-Fi- und 5G/Mobilfunknetzen sowie Rechenzentren.

Mit einem umfangreichen Portfolio von mehr als 90.000 Produkten von über 1.500 marktführenden Partnern sorgt Netceed als Value-Added Supplier für die reibungslose Bereitstellung von Highspeed-Internet, Video-, Daten- und Sprachdiensten für Privat-, Geschäfts- und Mobilfunkkunden.



INHALT

1. KOAXIALTECHNIK

2. SCHUTZSCHRÄNKE UND STROMVERSORGUNG

Schutzschränke	3
<i>Außenmontageschränke</i>	4
<i>Innenschutzschränke</i>	6
Stromversorgungszubehör	7
<i>Steckdosen und Installationsleitungen (NYM)</i>	8
<i>MSK-Fernspeisenezeteile</i>	9
<i>Fernspeisenezeteile, 48 VAC sek.</i>	10
<i>Fernspeisenezeteile, 65 VAC sek.</i>	11
Erdungsmaterial	13

3. OPTISCHE SYSTEMTECHNIK

4. WERKZEUG

5. CLICK & GO

6. AUTORISIERTE DISTRIBUTION

SCHUTZ- SCHRÄNKE

Sie haben Fragen zu unseren Produkten oder wollen eine Bestellung aufgeben?

Wir freuen uns auf Ihren Anruf!
+49 511 757086

Sie wissen bereits, was Sie wollen?
shop.brauntelecom.de

Außenmontageschränke

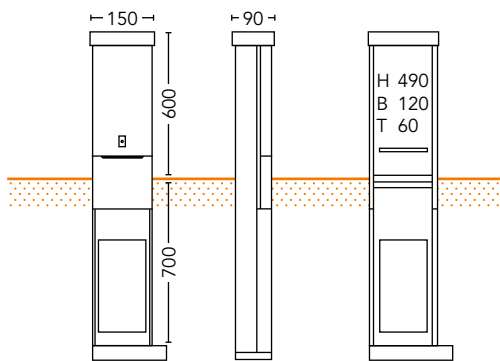
Stabil und sicher

Unsere Schränke

... sind in enger Zusammenarbeit mit unseren Kunden sowie unseren Produzenten entwickelt und im Laufe der Jahre von dem kalten Island bis zum heißen Saudi-Arabien installiert worden. Die Schränke sind robust, haben eine lange Lebensdauer und sind dem europäischen Klima hinsichtlich Isolierung und Ventilation angepasst. Alle Schränke werden nach ISO 9001 gefertigt.



- Einsatzzweck** • Linien- oder Verteilverstärkerschrank
- Ausführung** • Abnehmbare Fronthaube für gute Zugänglichkeit des Montagegeraumes
- Schrankmaterial** • Basismaterial: Feuerverzinktes, schmelztauchveredeltes Stahlblech, 1,5 mm stark
• Erhöhung der Korrosionsbeständigkeit durch Phosphatierung, Chromatierung und 80 µm Polyesterpulverbeschichtung der Oberfläche



← Schrank 20-SA-1-MP

Bestell-Nr. 75320000

Montage-Abmessungen (H x B x T) [mm]: 490 x 120 x 60
Schloss: Dreikant-Schloss

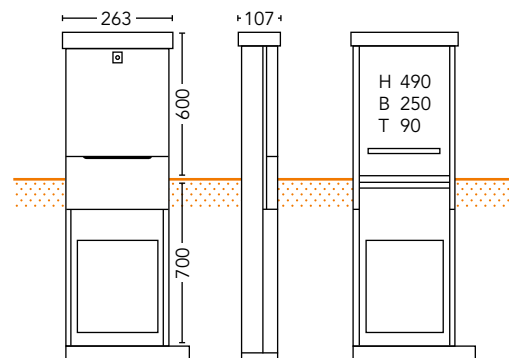
Zubehör	Beschreibung	Bestell-Nr.
Dreikantschlüssel	für 20-SA-1MP, 35-SA-7R und 35-SA-10R	75290000
Montageplatte	Holz, metallbeschichtet	75341000

Schrank 35-SA-2-R →

Bestell-Nr. 75000000

Montage-Abmessungen (H x B x T) [mm]: 490 x 250 x 90
Schloss: RUKO-Sicherheitsschloss

Zubehör	Beschreibung	Bestell-Nr.
RUKO Schlüssel	für Schrank 35-SA-xx	75400100
Montageplatte	Holz, metallbeschichtet	75021000

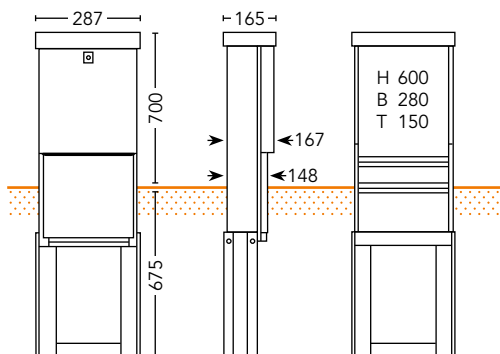


← Schrank 35-SA-2,5-R

Bestell-Nr. 75080000

Montage-Abmessungen (H x B x T) [mm]: 600 x 280 x 150
Schloss: RUKO-Sicherheitsschloss

Zubehör	Beschreibung	Bestell-Nr.
RUKO Schlüssel	für Schrank 35-SA-xx	75400100
Montageplatte	Holz, metallbeschichtet	75101000

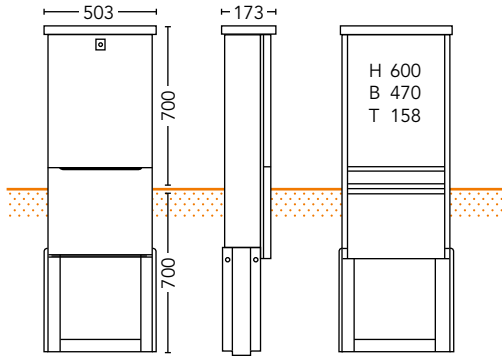
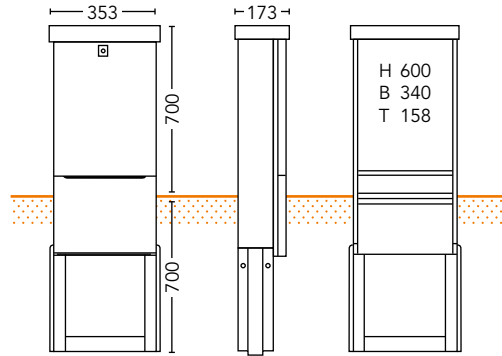


Schrank 35-SA-3-R →

Bestell-Nr. 75120000

Montage-Abmessungen (H x B x T) [mm]: 600 x 340 x 158
 Schloss: RUKO-Sicherheitsschloss

Zubehör	Beschreibung	Bestell-Nr.
RUKO Schlüssel	für Schrank 35-SA-xx	75400100
Montageplatte	Holz, metallbeschichtet	75141000



← Schrank 35-SA-4-R

Bestell-Nr. 75160000

Montage-Abmessungen (H x B x T) [mm]: 600 x 470 x 158
 Schloss: RUKO-Sicherheitsschloss

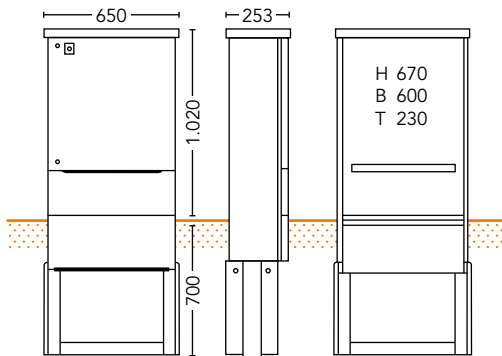
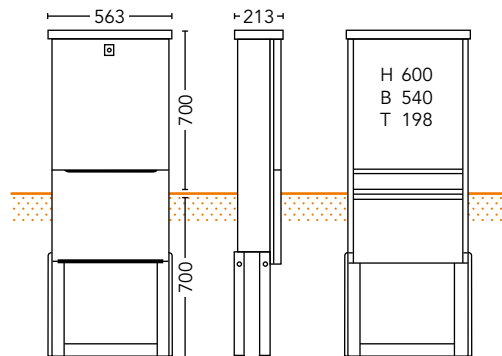
Zubehör	Beschreibung	Bestell-Nr.
RUKO Schlüssel	für Schrank 35-SA-xx	75400100
Montageplatte	Holz, metallbeschichtet	75181000

Schrank 35-SA-6-R →

Bestell-Nr. 75200000

Montage-Abmessungen (H x B x T) [mm]: 600 x 540 x 198
 Schloss: RUKO-Sicherheitsschloss

Zubehör	Beschreibung	Bestell-Nr.
RUKO Schlüssel	für Schrank 35-SA-xx	75400100
Montageplatte	Holz, metallbeschichtet	75221000



← Schrank 35-SA-7-R

Bestell-Nr. 75240000

Montage-Abmessungen (H x B x T) [mm]: 670 x 600 x 230
 Schloss: RUKO-Sicherheitsschloss und Dreikantschloss

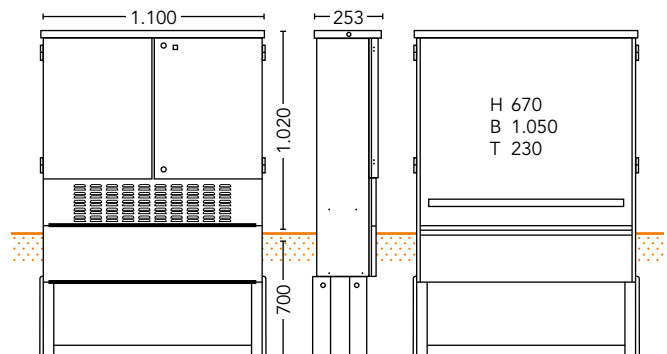
Zubehör	Beschreibung	Bestell-Nr.
RUKO Schlüssel	für Schrank 35-SA-xx	75400100
Dreikantschlüssel	für 20-SA-1MP, 35-SA-7R und 35-SA-10R	75290000
Montageplatte	Holz, metallbeschichtet	75261000

Schrank 35-SA-10-R →

Bestell-Nr. 75280000

Montage-Abmessungen (H x B x T) [mm]: 670 x 1.050 x 230
 Schloss: RUKO-Sicherheitsschloss und Dreikantschloss

Zubehör	Beschreibung	Bestell-Nr.
RUKO Schlüssel	für Schrank 35-SA-xx	75400100
Dreikantschlüssel	für 20-SA-1MP, 35-SA-7R und 35-SA-10R	75290000
Montageplatte	Holz, metallbeschichtet	75301000

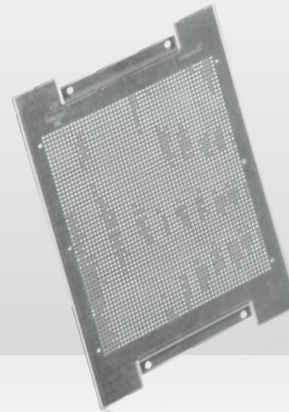


Innenschutzschränke

mit 4-Punkt-Verriegelung



74908934
IS-34-LB



74993404
Montageplatte

- Stahlblechgehäuse, 1,2 mm Wandstärke
- Pulverbeschichtet, Farbton Grau RAL 7035 (keine Abblätterung, Blei- und Cadmiumfrei)
- Verriegelung mittels 3-Punkt-Basküleverschluss sowie mit innenliegender Stecktür als vierten Verriegelungspunkt
- Baton-Schlosssystem für hohe Manipulationssicherheit muss separat bestellt werden
- Jeweils 1 unbeschichteter Erdungsanschluss im Schrank und an der Tür
- Inklusive Abdeckungen für die Öffnungen der Kabeldurchführung sowie je 1 Aufkleber „Warnung vor elektrischer Spannung“ und 1 Erdungskabel 2,5 m
- Die Schränke werden mit passender IS-xx-Lochblech-Montageplatte inkl. Erdungsanschluss geliefert
- Das Gehäuse hat an der Ober- und Unterseite Aussparungen (100 x 40 mm) zur Kabeldurchführung
- Bei Verwendung der braun teleCom-Schließung müssen die benötigten Schlüssel bitte separat bestellt werden
- Der Einbau von kundenspezifischen Baton-Schließsystemen oder einer exklusiven Schließung ist auf Anfrage selbstverständlich möglich

Artikel	Beschreibung	Bestell-Nr.
IS-34-LB	400 x 300 x 200 mm mit Lochblechplatte, ohne Schloss	74908934
IS-44-LB	400 x 400 x 200 mm mit Lochblechplatte, ohne Schloss	74908944
IS-4420-LB	400 x 400 x 200 mm mit Rückwand, Lochblechplatte und Scharnieren, ohne Schloss	74914420
IS-63-LB	600 x 400 x 200 mm mit Lochblechplatte, ohne Schloss	74908963
IS-6420-LB	600 x 400 x 200 mm mit Rückwand, Lochblechplatte und Scharnieren, ohne Schloss	74916420
IS-66-LB	600 x 600 x 200 mm mit Lochblechplatte, ohne Schloss	74908966
IS-83-LB	800 x 600 x 200 mm mit Lochblechplatte, ohne Schloss	74908983
IS-84-LB	600 x 800 x 250 mm mit Lochblechplatte, ohne Schloss	74908984
IS-8625-LB	800 x 600 x 250 mm mit Rückwand, Lochblechplatte und Scharnieren, ohne Schloss	74918625
IS-86-LB	800 x 600 x 320 mm mit Lochblechplatte, ohne Schloss	74908986
IS-88-LB	800 x 800 x 250 mm mit Lochblechplatte, ohne Schloss	74908988
IS-104-LB	1.000 x 800 x 250 mm mit Lochblechplatte, ohne Schloss	74908999
IS-106-LB	1.200 x 800 x 320 mm mit Lochblechplatte, ohne Schloss	74909000

Lochblech-Montageplatten

Artikel	Beschreibung	Bestell-Nr.
Lochblech-Montageplatte	Lochblech-Montageplatte für IS-34	74993404
Lochblech-Montageplatte	Lochblech-Montageplatte für IS-44	74994404
Lochblech-Montageplatte	Lochblech-Montageplatte für IS-63	74996404
Lochblech-Montageplatte	Lochblech-Montageplatte für IS-66	74996604
Lochblech-Montageplatte	Lochblech-Montageplatte für IS-83	74998404
Lochblech-Montageplatte	Lochblech-Montageplatte für IS-88	74998804
Lochblech-Montageplatte	Lochblech-Montageplatte für IS-104	74999004

Zubehör

Artikel	Beschreibung	Bestell-Nr.
Baton-Schloss-03	Baton-Schloss, Bauform 6, Schließung 03 Unitymedia und VF/KDG	71590003
Baton-Schloss-30	Baton-Schloss, Bauform 6, Schließung 30, braun teleCom-Schließung	71590030
Baton-Schloss-HSSL	Baton-Schloss, Bauform 6, Schließung HSSL, VF/KDG-bundesweit	71590054
Schlüssel	Für Baton-Schloss mit braun teleCom-Schließung 30	71580030
Abdeckung	Zum Verschließen der Kabeleinführung	74908905
Aufkleber	Elektroblitz – Warnung vor elektrischer Spannung	43020251
Ersatz-Erdungszubehör	Erdungszubehör als Ersatz	70000200

Haben wir die perfekten Innenschutzschränke oder Schließsysteme noch nicht im Sortiment?

Gerne liefern wir weitere Schrankgrößen sowie kundenspezifische Schließungen auf Anfrage!

STROMVERSORGUNGS- ZUBEHÖR

Sie haben Fragen zu unseren Produkten oder wollen eine Bestellung aufgeben?

Wir freuen uns auf Ihren Anruf!
+49 511 757086

Sie wissen bereits, was Sie wollen?
shop.brauntelecom.de

Steckdosen und Installationsleitungen (NYM)

45410100

Aufputzsteckdose FR 2-fach



45410101

Aufputzsteckdose FR 2-fach



45199999

Mantelleitung



Aufputzsteckdosen

Artikel	Beschreibung	Bestell-Nr.
Aufputzsteckdose FR 1-fach	Aufputzsteckdose 1-fach, IP44 bei geschlossenem Deckel, Farbe: Lichtgrau, ca. 70 x 70 x 48 mm (B x H x T), halogenfrei	45400151
Aufputzsteckdose FR 2-fach	Aufputzsteckdose 2-fach, IP44 bei geschlossenem Deckel, Farbe: Lichtgrau, Ausrichtung: Waagrecht, ca. 130 x 70 x 48 mm (B x H x T), halogenfrei	45410101
Aufputzsteckdose FR 2-fach	Aufputzsteckdose 2-fach, IP44 bei geschlossenem Deckel, Farbe: Lichtgrau, Ausrichtung: Waagrecht, Klemmanschluss, ca. 93 x 79 x 50 mm (B x H x T), Hersteller: Pollmann	45410102
Aufputzsteckdose FR 2-fach	Aufputzsteckdose 2-fach, IP44 bei geschlossenem Deckel, Farbe: Lichtgrau, Ausrichtung: Senkrecht, ca. 70 x 130 x 48 mm (B x H x T), halogenfrei	45410105
Aufputzsteckdose FR 2-fach	Aufputzsteckdose 2-fach, IP44 bei geschlossenem Deckel, Farbe: Lichtgrau, Ausrichtung: Waagrecht, Schraubanschluss, ca. 92 x 75 x 55 mm (B x H x T), Hersteller: Kopp	45410100

Installationsleitungen (NYM)

Artikel	Beschreibung	Bestell-Nr.
Mantelleitung	PVC NYM-J 3x1,5; 50 m Ring	45199999
Mantelleitung	PVC NYM-J 3x1,5; 100 m Ring	45200000

MSK-Fernspeisenetzteile

mit 65 VAC sek.



10491030
MSK-865-S

- Kunststoffgekapselter Sicherheits-Streufeldtransformator mit magnetischer Spannungskonstanthaltung
- Klemmanschluss mit 2 x PG-Kabeleinführungen
- Kurzschlussstrombegrenzung
- Produktion gemäß VDE 0550/3
- Als Trapez- oder Sinus-Konstanter erhältlich (T/S)
- Gießharzvollverguss

Parameter	MSK-665-T	MSK-665-S	MSK-865-S	MSK-1065-S
Netzspannung primär [VAC]	230 (50 Hz -20 ... +10 %)	230 (50 Hz -20 ... +10 %)	230 (50 Hz -20 ... +10 %)	230 (50 Hz -20 ... +10 %)
Spannung sekundär [VAC]	65 Trapezoid	65 Sinus	65 Sinus	65 Sinus
Sicherung primär	extern 16 A Tr.	extern 16 A Tr.	extern 16 A Tr.	extern 16 A Tr.
Kurzschluss-Strombegrenzung sekundär	1,6-fach I _{nominal}	1,6-fach I _{nominal}	1,6-fach I _{nominal}	1,6-fach I _{nominal}
Belastung [VA]	422,5 (max. 5 A/65 V)	390 (max. 6,5 A/65 V)	520 (max. 9 A/65 V)	650 (max. 10 A/65 V)
Prüfspannung [kV]	2,7	2,7	2,7	2,7
Ausregelzeit [ms]	20 ... 40	20 ... 40	20 ... 40	20 ... 40
Schutzklasse	Klasse II	Klasse II	Klasse II	Klasse II
Isolationsklasse	T 40/B	T 40/B	T 40/B	T 40/B
Max. Umgebungstemperatur [°C]	-25 ... +55	-25 ... +55	-25 ... +55	-25 ... +55
Wirkungsgrad	85 – 89 %	85 %	85 %	85 %
Gewicht [kg]	ca. 23	ca. 23	ca. 26	ca. 28
Abmessungen (L x B x H) [mm]	330 x 202 x 180	330 x 202 x 180	330 x 202 x 180	330 x 202 x 180
Bestell Nr.	10491010	10491020	10491030	10491040

Fernspeisenetzteile, 48 VAC sek.



10490000
FN-04

- Kunststoffgekapselter Sicherheitstransformator mit Klemmanschluss
- Getrennte Wicklungen – doppelt isoliert
- Für industrielle Stromversorgung entwickelt
- Kurzschlussicher
- Produktion gemäß EN 60742 Klasse II (VDE 0551)
- Zugelassen durch DEMKO, NEMKO, SETI

Parameter	FN-01	FN-21	FN-23	FN-03	FN-04
Netzspannung primär [VAC]	N-230-250 (50 – 60 Hz)	N-230-250 (50 – 60 Hz)	N-230-250 (50 – 60 Hz)	N-230-250 (50 – 60 Hz)	N-230-250 (50 – 60 Hz)
Spannung sekundär [VAC]	0-42-48	0-42-48	0-42-48	0-42-48	0-42-48
Sicherung primär	–	0,8 AT	–	4 A	4 A
Sicherung sekundär	6,3 AT	–	2,5 AT	12 A Automat	–
Belastung [VA]	240 (max. 5,7 A/42 V, 5 A/48 V)	60 (max. 1,4 A/42 V, 1,25 A/48 V)	120 (max. 2,85 A/42 V, 2,5 A/48 V)	420 (max. 10 A/42 V, 8,75 A/48 V)	580 (max. 12 A/48 V)
Prüfspannung [kV]	4	4	4	4	4
Sicherheitsklasse (EN 60742)	Klasse II doppelt isoliert	Klasse II doppelt isoliert	Klasse II doppelt isoliert	Klasse II doppelt isoliert	Klasse II doppelt isoliert
Isolationsklasse	B (130°)	B (130°)	B (130°)	B (130°)	B (130°)
Max. Umgebungstemperatur [°C]	-10 ... +50	-10 ... +50	-10 ... +50	-10 ... +50	-10 ... +50
Überlastungsschutz	TCO Sicherung 152° prim.	TCO Sicherung 152° prim.	TCO Sicherung 152° prim.	TCO Sicherung 152° prim.	TCO Sicherung 152° prim.
Schutzklasse	IP 44	IP 44	IP 44	IP 44	IP 44
Gewicht [kg]	4,1	1,3	2,5	7,7	7,7
Abmessungen (L x B x H) [mm]	152 x 105 x 93	113 x 73 x 61	131 x 91 x 81	200 x 130 x 115	200 x 130 x 115
Bestell Nr.	10460000	10460200	10460300	10480000	10490000

Fernspeisenetzteile, 65 VAC sek.



10490500
FN-14

- Kunststoffgekapselter Sicherheitstransformator mit Klemmanschluss
- Getrennte Wicklungen – doppelt isoliert
- Für industrielle Stromversorgung entwickelt
- Kurzschlussicher
- Produktion gemäß EN 61558-2-4 (VDE 0551)
- Zugelassen durch DEMKO, NEMKO, SETI
- Für Umgebungstemperaturen bis max. +55°C

Parameter	FN-11	FN-13	FN-14
Netzspannung primär [VAC]	N-230-250 (50 – 60 Hz)	N-230-250 (50 – 60 Hz)	N-230-250 (50 – 60 Hz)
Spannung sekundär [VAC]	0-65	0-65	0-65
Sicherung primär	3,15 A	4 A	6,3 A
Sicherung sekundär	5 A Automat	8 A Automat	10 A Automat
Belastung [VA]	325 (max. 5 A/65 V)	520 (max. 8 A/65 V)	650 (max. 10 A/65 V)
Prüfspannung [kV]	4	4	4
Sicherheitsklasse (EN 60742)	Klasse II doppelt isoliert	Klasse II doppelt isoliert	Klasse II doppelt isoliert
Isolationsklasse	B (130°)	B (130°)	B (130°)
Max. Umgebungstemperatur [°C]	-10 ... +50	-10 ... +50	-10 ... +50
Überlastungsschutz	TCO Sicherung 152° prim.	TCO Sicherung 152° prim.	TCO Sicherung 152° prim.
Schutzklasse	IP 44	IP 44	IP 44
Gewicht [kg]	6,7	7,9	12,5
Abmessungen (L x B x H) [mm]	200 x 130 x 115	200 x 130 x 115	235 x 162 x 140
Bestell Nr.	10460500	10480500	10490500

ERDUNGS- MATERIAL

Sie haben Fragen zu unseren Produkten oder wollen eine Bestellung aufgeben?

Wir freuen uns auf Ihren Anruf!
+49 511 757086

Sie wissen bereits, was Sie wollen?
shop.brauntelecom.de

Erdungsmaterial

41011505
Potentialausgleichsschiene



45100060
Erdungsleitung



Erdbandschellen

Artikel	Beschreibung	Bestell-Nr.
Erdbandschelle	1/8 – 4", Länge 38,5 cm	41010000
Erdbandschelle	1/8 – 1 1/2", Länge 17 cm	41010100
Erdbandschelle	1/8 – 3/8", Länge 11 cm	41010101

Erdungsleitungen

Artikel	Beschreibung	Bestell-Nr.
Erdungsleitung	Kabel H07 V-K 1 x 4 mm ² QMM (feindrätig) grün/gelb	45100041
Erdungsleitung	Kabel H07 V-U 1 x 4 mm ² QMM (solid) grün/gelb	45100040
Erdungsleitung	Kabel H07 V-U 1 x 6 mm ² QMM (solid) grün/gelb	45100060
Erdungsleitung	Kabel H07 V-U 1 x 10 mm ² QMM (solid) grün/gelb	45100100

Potentialausgleichsschienen

Artikel	Beschreibung	Bestell-Nr.
Potentialausgleichsschiene, klein	Für örtlichen Potentialausgleich, 1 x 6 – 25 mm ² , 5 x 1,5 – 6 mm ² , Deckel PP, halogenfrei	41011500
Potentialausgleichsschiene, groß	Für örtlichen Potentialausgleich, Anschluss für 1 x Bandklemme 30 x 40 mm oder 8 Rundleiter 10 mm, 1 x Rundleiter 6 – 50 mm ² und 7 x Rundleiter 2,5 – 25 mm ² mit doppelreihiger Beschraubung, Deckel PP, halogenfrei	41011505

Ringkabelschuhe

Artikel	Beschreibung	Bestell-Nr.
Ringkabelschuhe, isoliert	PVC-isolierte Quetschkabelschuhe für Leiterquerschnitte von 0,25 – 6,0 mm ² , für Bolzendurchmesser M4, Farbe Gelb	45300042
Ringkabelschuhe, isoliert	PVC-isolierte Quetschkabelschuhe für Leiterquerschnitte von 0,25 – 6,0 mm ² , für Bolzendurchmesser M6, Farbe Gelb	45300043

42090600

Erdungswinkelschiene 6-fach HQ



42090800

Erdungswinkelschiene 8-fach HQ



Erdungskabel

Artikel	Beschreibung	Bestell-Nr.
Erdungskabel 2 m	Erdungsdraht für doppelt galvanisch isolierte Steckdosen bzw. Anschlussboxen btv 1 IEC-NL; btv 1 F-NL; btv-DGIB-1; btv-DGIB-2, gn/ge ummantelter 2,5 mm ² Kupferleiter 14 AWG (51/0,254 Verseilung) – ein Ende mit Kabelschuh, das andere Ende verzinkt und offen	24100720

Montagewinkel

Artikel	Beschreibung	Bestell-Nr.
Montagewinkel	6-fach für Konnektoren mit PG 11-Chassismontage, Anschluss von 6 Konnektoren mit PG 11-Chassis sowie 1 Erdleitung, Abmessungen: 261 x 64 x 44 mm	44000000
Montagewinkel	3-fach für Konnektoren mit PG 11-Chassismontage, Anschluss von 3 Konnektoren mit PG 11-Chassis sowie 1 Erdleitung, Abmessungen: 131 x 64 x 44 mm	44030000

Erdungsblöcke HQ professional

- Alle F-Anschlüsse sind mit hochwertigen Kabelverbindern F-81-HQ-1 bestückt (vergoldeter Pin und speziell entwickelte Dielektrikumeinsätze)
- Schirmungsmaß ≥ 96 dB
- Alle Erdungsblöcke:
Einfügedämpfung $\leq 0,1$ dB bei 1.000 MHz
Rückflussdämpfung > 30 dB bei 1.000 MHz.

Artikel	Spezifikation	Anzahl Anschlüsse	F-Buchse	Abmessungen [mm]	Bestell-Nr.
Erdungsblock	1-fach HQ	1 x Koax, 1 x Erdleitung	einreihig	44 x 26 x 26,5	42070000
Erdungsblock	2-fach HQ	2 x Koax, 1 x Erdleitung	einreihig	68 x 26 x 26,5	42080000
Erdungswinkelschiene	4-fach HQ	4 x Koax, 1 x Erdleitung	zweireihig	70 x 50 x 40	42090400
Erdungswinkelschiene	6-fach HQ	6 x Koax, 1 x Erdleitung	zweireihig	82 x 50 x 40	42090600
Erdungswinkelschiene	8-fach HQ	8 x Koax, 1 x Erdleitung	zweireihig	105 x 50 x 40	42090800
Erdungswinkelschiene	10-fach HQ	10 x Koax, 1 x Erdleitung	zweireihig	137 x 50 x 40	42150000
Erdungswinkelschiene	11-fach HQ	11 x Koax, 1 x Erdleitung	zweireihig	137 x 50 x 40	42151100
Erdungswinkelschiene	13-fach HQ	13 x Koax, 1 x Erdleitung	zweireihig	160 x 50 x 40	42151300
Erdungswinkelschiene	14-fach HQ	14 x Koax, 1 x Erdleitung	zweireihig	170 x 50 x 40	42151400
Erdungswinkelschiene	17-fach HQ	17 x Koax, 1 x Erdleitung	zweireihig	203 x 50 x 40	42151700
Erdungswinkelschiene	25-fach HQ	25 x Koax, 1 x Erdleitung	dreireihig	217 x 70 x 40	42152500
Erdungswinkelschiene	28-fach HQ	28 x Koax, 1 x Erdleitung	dreireihig	240 x 70 x 40	42152800

Technische Änderungen vorbehalten!

Sie haben Fragen zu unseren Produkten oder wollen eine Bestellung aufgeben?

Wir freuen uns auf Ihren Anruf!
+49 511 757086

Sie wissen bereits, was Sie wollen?
shop.brauntelecom.de



