

Optische Systemtechnik

Aktive und passive Komponenten



braun teleCom-Produkte stehen seit mehr als 35 Jahren für Kompetenz und Kontinuität. Die umfangreiche Erfahrung und ein stetig wachsendes Know-how machen die Komponenten und Systeme zu einem integralen Bestandteil vieler FTTH- und HFC-Breitbandnetze.

Während in vielen Bereichen der Schwerpunkt auf der Entwicklung und Produktion eigener Produkte liegt, arbeiten wir in anderen Bereichen mit den leistungsstärksten Partnern der Branche zusammen, um die bestmögliche Kundenzufriedenheit zu erreichen.

braun teleCom ist eine Produktmarke von Netceed. Wir sind eine weltweit führende Unternehmensgruppe der Telekommunikations- und Breitbandbranche in den Bereichen Produktvertrieb, Logistik, technisches Engineering und Produktdesign.

Netceed ist eine der weltweit führenden Unternehmensgruppen der Telekommunikations- und Breitbandbranche in den Bereichen Produktvertrieb, Logistik, technisches Engineering und Produktdesign. Wir liefern und vertreiben zuverlässig eine breite Palette von passiven und aktiven Produkten sowie Werkzeugen für den Aufbau, die Modernisierung und die Wartung von FTTH-, FTTx-, HFC-, Wi-Fi- und 5G/Mobilfunknetzen sowie Rechenzentren.

Mit einem umfangreichen Portfolio von mehr als 90.000 Produkten von über 1.500 marktführenden Partnern sorgt Netceed als Value-Added Supplier für die reibungslose Bereitstellung von Highspeed-Internet, Video-, Daten- und Sprachdiensten für Privat-, Geschäfts- und Mobilfunkkunden.



INHALT

1. KOAXIALTECHNIK

2. SCHUTZSCHRÄNKE UND STROMVERSORGUNG

3. OPTISCHE SYSTEMTECHNIK

Aktive optische Systemtechnik	3
<i>Optische Sender</i>	<i>5</i>
<i>Optische Verstärker</i>	<i>10</i>
<i>RFoG optischer Rückwegempfänger</i>	<i>16</i>
<i>Optischer Umschalter</i>	<i>17</i>
<i>Optische Empfänger</i>	<i>18</i>
<i>Gateways / ONTs</i>	<i>19</i>
Passive optische Systemtechnik	21
<i>Spleiß-Splitter-Patch Außenverteiler</i>	<i>22</i>
<i>ODF-Systeme</i>	<i>25</i>
<i>19" Spleißpanel</i>	<i>26</i>
<i>19" Gehäuse für PLC-Verteiler und Multiplexer</i>	<i>28</i>
<i>PLC Mini-Verteiler</i>	<i>29</i>
<i>CWDM-Multiplexermodule</i>	<i>30</i>
<i>Glasfaserkabel</i>	<i>35</i>
<i>Speedpipes, Mikrokabelrohre und Zubehör</i>	<i>42</i>
<i>Hauseinführungen</i>	<i>45</i>
<i>Patchkabel</i>	<i>46</i>
<i>Pigtails</i>	<i>48</i>
<i>Adapter und Dämpfungsglieder</i>	<i>49</i>
<i>Gebäudeabschlusspunkte</i>	<i>50</i>
<i>Wohnungsabschlusspunkte</i>	<i>57</i>
<i>Muffen</i>	<i>63</i>
<i>Installationszubehör und Spleißschutz</i>	<i>65</i>

4. WERKZEUG

5. CLICK & GO

6. AUTORISIERTE DISTRIBUTION

AKTIVE OPTISCHE SYSTEMTECHNIK

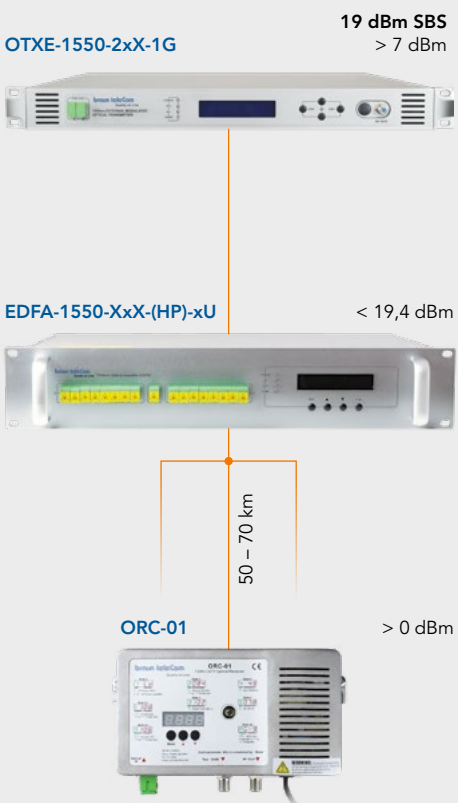
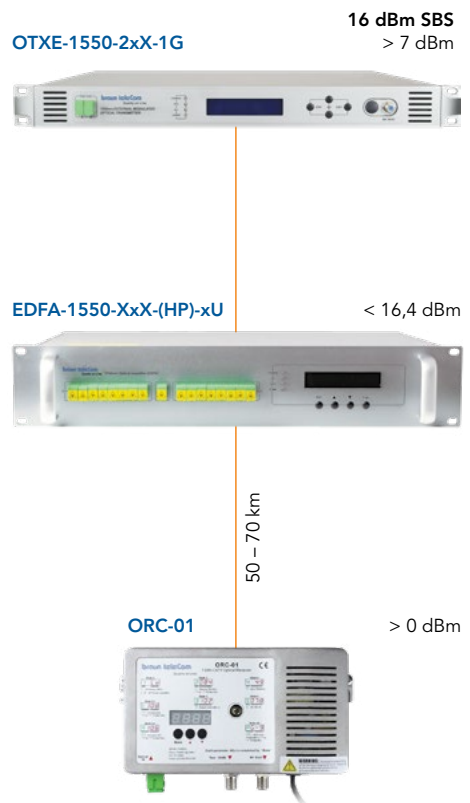
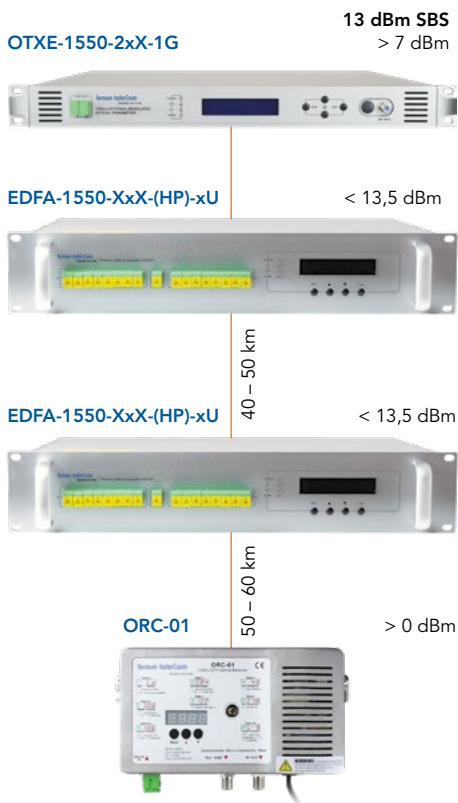
Sie haben Fragen zu unseren Produkten oder wollen eine Bestellung aufgeben?

Wir freuen uns auf Ihren Anruf!
+49 511 757086

Sie wissen bereits, was Sie wollen?
shop.brauntelecom.de

Vielfältige Kombinationsmöglichkeiten

der aktiven optischen Systemtechnik



Netzwerkbeispiel mit EPON OLT und HF Broadcast



Technische Änderungen vorbehalten!

Optische Sender

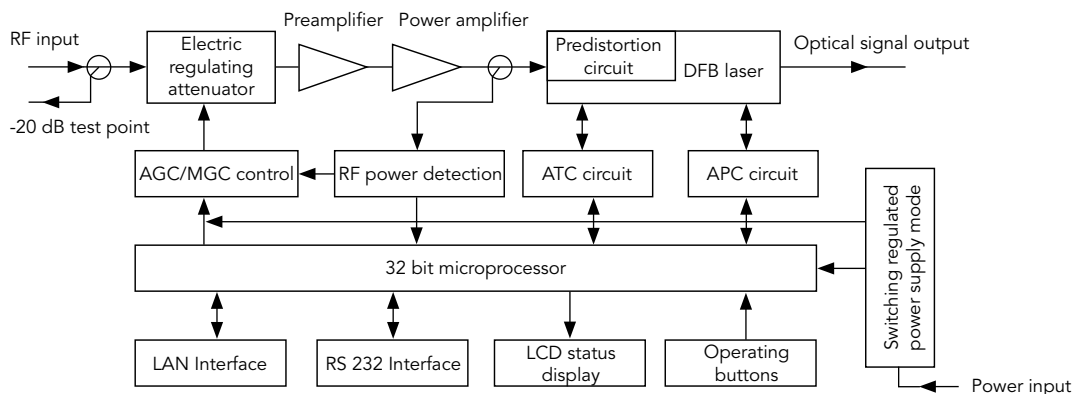
1550 nm direkt modulierter optischer Sender (45 – 1.218 MHz)

10420211
OTXi-1550-1xX-1,2G



- Kosteneffizienter 1550 nm optischer Sender für den Einsatz in HFC-Netzen mit kurzen Faserlängen bzw. geringen Basisanforderungen
- Konvertierung von HF-Signalen in amplitudenmodulierte optische Signale den Vorwärtsweg in CATV-HFC-Netzen
- Bestückt entweder mit ORTEL- oder AOI-DFB-Lasern für eine sehr gute Linearität und hohe optische Ausgangsleistung
- Eigenentwickelter digitaler Signalprozessor im HF-Treiber zur automatischen Einstellung der optimalen Parameter in Abhängigkeit von Eingangspegel und Kanallast
- Fortschrittliche Multifrequenz-Vorentzerrung des HF-Eingangssignals in Kombination mit GaAs-Verstärkerstufen gewährleisten eine effektive Verbesserung der Systemparameter
- Fortschrittlicher 32-Bit-Prozessor, integrierter blauer LCD-Monitor mit 160 x 32 Punktmatrix
- Einstellung der Systemparameter mittels frontseitiger Tastatur bzw. serieller Schnittstelle (RS 232) oder benutzerfreundlichem WEB-Interface
- SNMP Netzwerkmanagement-Funktionalität über RJ 45-Schnittstelle
- 2 Stromversorgungsnetzteile mit jeweils 50 % Lastverteilung, bei Ausfall eines Netztesiles 100 % Lastübernahme durch das zweite Netzteil
- Abmessungen: 19"/1 HE (483 x 370 x 44 mm (B x T x H))
- Gewicht: ca. 3,7 kg
- Geräteanschlüsse: SC/APC (optisch) und F-Buchsen (HF und Messbuchse), alternativ E2000/APC möglich
- DOCSIS® 3.1-fähig

Parameter	Frequenz [MHz]	OTXi-1550-1xX-1,2G
Betriebs-Wellenlängenbereich [nm]		1550 ± 20
Optische Ausgangsleistung [mW/dBm]		10/10
Optische Rückflusdämpfung [dB]		≥ 50
HF-Frequenzbereich [MHz]		45 – 1.218
HF-Eingangsspegelbereich [dBμV]		72 ... 88
Frequenzgang [dB]		± 0,75
Regelbereich AGC [dB]		± 5
Regelbereich MGC [dB]		0 – 10
Rückflusdämpfung [dB]	45 – 550	≥ 16
	550 – 1.218	≥ 14
Systemparameter		42 Kanäle CENELEC, 4 % OMI, 20 km Faserlänge, Rx = 0 dBm
Composite Second Order (CSO) [dB]		≥ 60
Composite Triple-Beat (CTB) [dB]		≥ 63
Carry-to-Noise (C/N) [dBc]		≥ 48
Optische Anschlüsse		SC/APC
Spannungsversorgung [VAC]		2 x 110 – 250/50 Hz (jeweils 50 % Lastverteilung)
Leistungsaufnahme [W]		< 30
Betriebstemperaturbereich [°C]		0 ... +45
Lagerungs-Temperaturbereich [°C]		-20 ... +65
Max. relative Luftfeuchtigkeit (Betrieb und Lagerung)		max. 95 %, nicht kondensierend
Bestell-Nr.		10420211



Technische Änderungen vorbehalten!

1550 nm extern modulierte optische Sender (47 – 1.006 MHz)

10420328
OTXE-1550-2x8-1G



- Schmalbandiger, sehr rauscharmer DFB-Laser für eine sehr gute Linearität und hervorragende Systemparameter
- Ausgelegt für den Betrieb zusammen mit optischen Verstärkern (Normal-Power EDFAs und High-Power EDFAs)
- Geeignet zur Realisierung von optimalen Übertragungsstrecken von über 100 km
- Einstellung einer automatischen Verstärkungsregelung (AGC) oder einer manuellen Verstärkungsregelung (MGC)
- Perfekte SBS-Schaltung, einstellbare SBS-Schwelle
- Optischer Modulator mit 2 optischen Ausgängen
- 2 Lüfter mit intelligenter Lüftersteuerung für eine sehr lange Lebensdauer sowie Reduzierung des Stromverbrauchs
- Fortschrittlicher 32-Bit-Prozessor, integriertes LCD-Display
- Einstellung der Systemparameter mittels frontseitiger Tastatur, benutzerfreundlichem Web-Interface oder serieller Schnittstelle (RS 232)
- SNMP Netzwerkmanagement-Funktionalität über RJ 45-Schnittstelle
- 2 redundante und hot-pluggable Netzteile mit jeweils 50 % Lastverteilung, bei Ausfall eines Netzteiles 100 % Lastübernahme durch das zweite Netzteil
- Abmessungen: 19"/1 HE (483 x 455 x 44 mm (B x T x H))
- Gewicht: ca. 5,5 kg
- Geräteanschlüsse: SC/APC (optisch) und F-Buchsen (HF und Messbuchse), alternativ E2000/APC möglich

Parameter	OTXE-1550-2x8-1G	OTXE-1550-2x10-1G
Betriebs-Wellenlängenbereich [nm]	1545 ... 1560	1545 ... 1560
Wellenlängeneinstellbereich [GHz]	± 50	± 50
Leistung pro Ausgang [dBm]	8	10
Anzahl d. Ausgänge	2	2
Relatives Intensitätsrauschen (RIN) [dBc/Hz]	< -160	< -160
Seitenmodenunterdrückungsverhältnis (SMSR) [dB]	> 30	> 30
SBS Schwellwerte [dBm]	+13 ... +19 (stufenlos einstellbar)	+13 ... +19 (stufenlos einstellbar)
Laserlinienbreite [MHz]	0,3	0,3
HF-Frequenzbereich [MHz]	47 – 1.006	47 – 1.006
HF-Eingangsspegelbereich [dBμV]	78 ... 96 (AGC mode)	78 ... 96 (AGC mode)
Frequenzgang [dB]	± 0,75	± 0,75
Systemparameter		
Composite Second Order (CSO)/ Composite Triple Beat (CTB) [dBc]	≥ 64/≥ 65	≥ 64/≥ 65
Carry-to-Noise (C/N) [dBc]	≥ 55,5	≥ 55,5
Rückflussdämpfung [dB]	≥ 16	≥ 16
Regelbereich AGC [dB]	± 3	± 3
Regelbereich MGC [dB]	0 – 15	0 – 15
Betriebstemperaturbereich [°C]	-5 ... +45	-5 ... +45
Lagerungstemperaturbereich [°C]	-30 ... +70	-30 ... +70
Max. relative Luftfeuchtigkeit (Betrieb und Lagerung)	max. 95 %, nicht kondensierend	max. 95 %, nicht kondensierend
Spannungsversorgung		
Optische Anschlüsse	SC/APC	SC/APC
Leistungsaufnahme [W]	< 60	< 60
Bestell-Nr.	10420328	10420330

Ein Praxisbeispiel sowie ein Blockschaltbild zu den 1550 nm extern modulierten optischen Sendern befinden sich auf der folgenden Seite.

10420330
OTXE-1550-2x10-1G

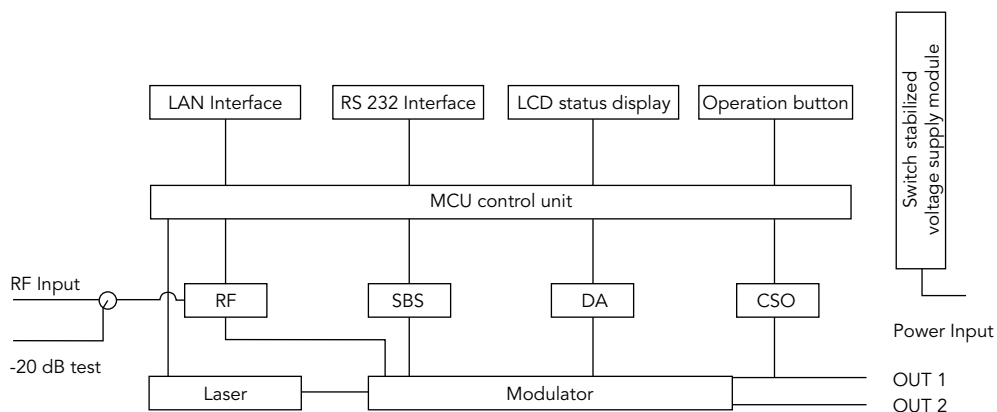


Praxisbeispiel für CSO, CTB und C/N in Abhängigkeit der SBS

Testbedingungen: HF-Modus = AGC, HF-Eingangsspiegel = 80 dB μ V, Rx Eingangsleistung = 0 dBm, EDFA Rauschzahl 5 dB

Testname	SBS	1. Stufe EDFA	1. Faser Kabellänge	2. Stufe EDFA	2. Faser Kabellänge	opt. Empfänger Eingangsleistung
Tx/Rx	13,5 dBm	kein	kein	kein	kein	0 dBm
Link 1	13,5 dBm	kein	35 km	kein	kein	0 dBm
Link 2	16 dBm	16 dBm	65 km	kein	kein	0 dBm
Link 3	13 dBm	13 dBm	50 km	13 km	50 km	0 dBm

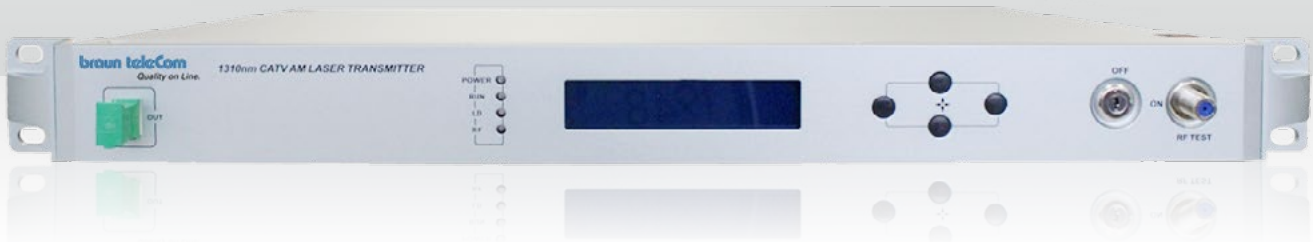
Testmodell	C42	D59	D84	D30
Kanalplan	CENELEC 42	PAL D59	PAL D84	PAL D
Kanalnummer TV/FM/QAM64	42/0/0	59/0/0	84/0/0	30/0/48
Rauschbandbreite [dBc]	5	5	5	5
C/N Tx/Rx [dBc]	55,5	54	52,5	54,5
C/N Link 1 [dBc]	55	53,5	52	54
C/N Link 2 [dBc]	53	52,5	50,5	52,5
C/N Link 3 [dBc]	50,5	50,5	49	51
CSO Tx/Rx und Link 1 [dBc]	64	65	65	70
CSO Link 2 [dBc]	63	65	65	70
CSO Link 3 [dBc]	62	64	63	65
CTB [dBc]	65	65	65	68



Technische Änderungen vorbehalten!

OTX-1310-1xX-1G direkt modulierte 1310 nm Sender (45 – 1.218 MHz)

10420409
OTX-1310-1x8-1,2G



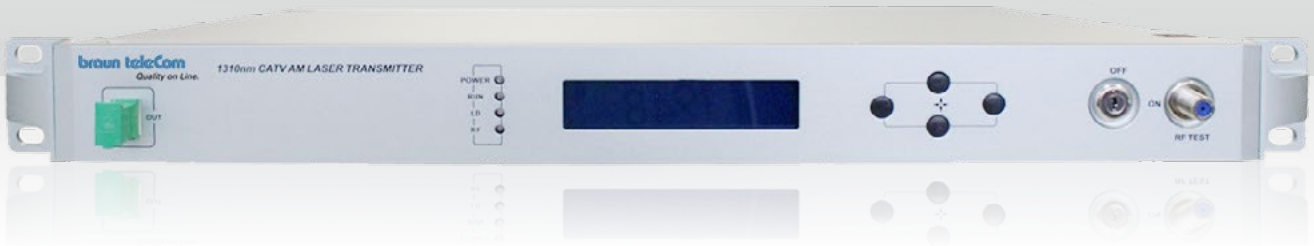
- Kosteneffiziente 1310 nm optische Sender für den Einsatz in HFC-Netzen mit kurzen Faserlängen bzw. Basisanforderungen
- Konvertierung von HF-Signalen in amplitudenmodulierte optische Signale den Vorwärtsweg in CATV-HFC-Netzen
- DFB-Hochleistungslaser für eine sehr gute Linearität und hohe optische Ausgangsleistung
- Fortschrittliche Multifrequenz-Vorentzerrung des HF-Eingangssignals in Kombination mit GaAs-Verstärkerstufen gewährleisten eine effektive Verbesserung der Systemparameter
- Fortschrittlicher 32-Bit-Prozessor, integrierter blauer LCD-Monitor mit 160 x 32 Punktmatrix
- Einstellung der Systemparameter mittels frontseitiger Tastatur bzw. serieller Schnittstelle (RS 232) oder benutzerfreundlichem WEB-Interface
- SNMP Netzwerkmanagement-Funktionalität über RJ 45-Schnittstelle
- 2 Stromversorgungsnetzteile mit jeweils 50 % Lastverteilung, bei Ausfall eines Netztesiles 100 % Lastübernahme durch das zweite Netzteil
- Abmessungen: 19"/1 HE (483 x 370 x 44 mm (B x T x H))
- Gewicht: ca. 3,7 kg
- Geräteanschlüsse: SC/APC (optisch) und F-Buchsen (HF und Messbuchse), alternativ E2000/APC möglich
- DOCSIS® 3.1-fähig

Parameter	OTX-1310-1x8-1,2G	OTX-1310-1x10-1,2G	OTX-1310-1x12-1,2G	OTX-1310-1x14-1,2G
Betriebs-Wellenlängenbereich [nm]	1310 ± 20	1310 ± 20	1310 ± 20	1310 ± 20
Optische Ausgangsleistung [mW]	6	10	16	26
Optische Ausgangsleistung [dBm]	8	10	12	14
Dämpfung opt. Link [dB]	9	11	13	15
Optische Rückflussdämpfung [dB]	≥ 50	≥ 50	≥ 50	≥ 50
HF-Frequenzbereich [MHz]	45 – 1.218	45 – 1.218	45 – 1.218	45 – 1.218
HF-Eingangspegelbereich [dBμV]	75 ... 85	75 ... 85	75 ... 85	75 ... 85
Frequenzgang [dB]	± 0,75	± 0,75	± 0,75	± 0,75
Regelbereich AGC [dB]	± 5	± 5	± 5	± 5
Regelbereich MGC [dB]	0 – 10	0 – 10	0 – 10	0 – 10
Rückflussdämpfung [dB]	≥ 16 (45 – 550 MHz) ≥ 14 (550 – 1.218 MHz)			
Systemparameter	42 Kanäle CENELEC, 4 % OMI, 20 km Faserlänge, Rx = 0 dBm			
Composite Second Order (CSO)/ Composite Triple Beat (CTB) [dBc]	62/67	62/67	62/67	62/67
Carry-to-Noise (C/N) [dBc]	52	52	52	52
Optische Anschlüsse	SC/APC	SC/APC	SC/APC	SC/APC
Spannungsversorgung	2 x 110 – 250/50 Hz (jeweils 50 % Lastverteilung)			
Leistungsaufnahme [W]	< 30	< 30	< 30	< 30
Betriebstemperaturbereich [°C]	0 ... +45	0 ... +45	0 ... +45	0 ... +45
Lagerungstemperaturbereich [°C]	-20 ... +65	-20 ... +65	-20 ... +65	-20 ... +65
Max. relative Luftfeuchtigkeit (Betrieb und Lagerung)	max. 95 %, nicht kondensierend	max. 95 %, nicht kondensierend	max. 95 %, nicht kondensierend	max. 95 %, nicht kondensierend
Bestell-Nr.	10420409	10420411	10420413	10420415

Weitere OTX Modelle auf Anfrage!

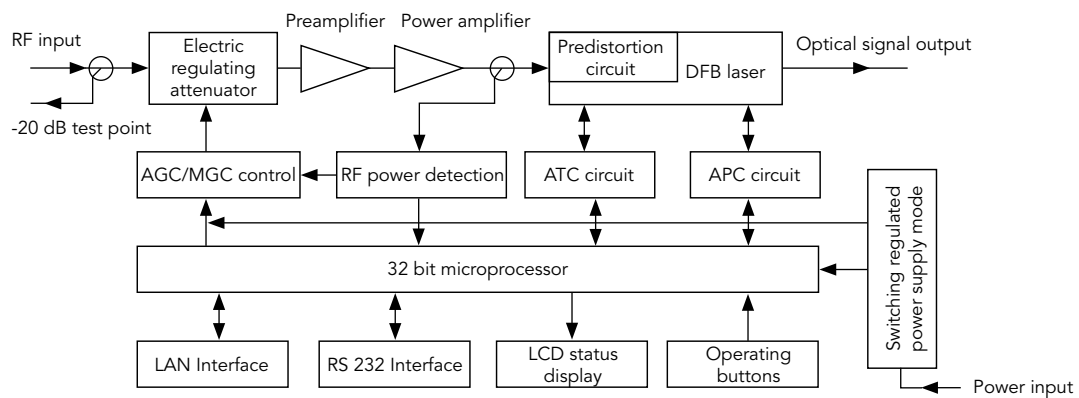
Die Verschlechterung C/N im Verhältnis zu der optischen Streckendämpfung sowie ein Blockschaltbild zu den 1310 nm optischen Sendern befinden sich auf der folgenden Seite.

10420413
OTX-1310-1x12-1,2G



Verschlechterung C/N im Verhältnis zu der optischen Streckendämpfung

Optische Leistung	Verlust der optischen Verbindung [dB]																	
	4	5	6	7	8	9	10	11	12	13	14	15	16	17	18			
6 mW				53,0	52,0	51,0	50,1	49,1	48,1									
10 mW						52,9	51,9	51,0	50,1	49,1	48,2							
16 mW										52,0	51,0	50,1	49,1	48,1				
26 mW												51,5	50,2	49,2	48,5	47,6		



Technische Änderungen vorbehalten!

Optische Verstärker

EDFA-1550-XxX-HP-1U High Power optische Verstärker

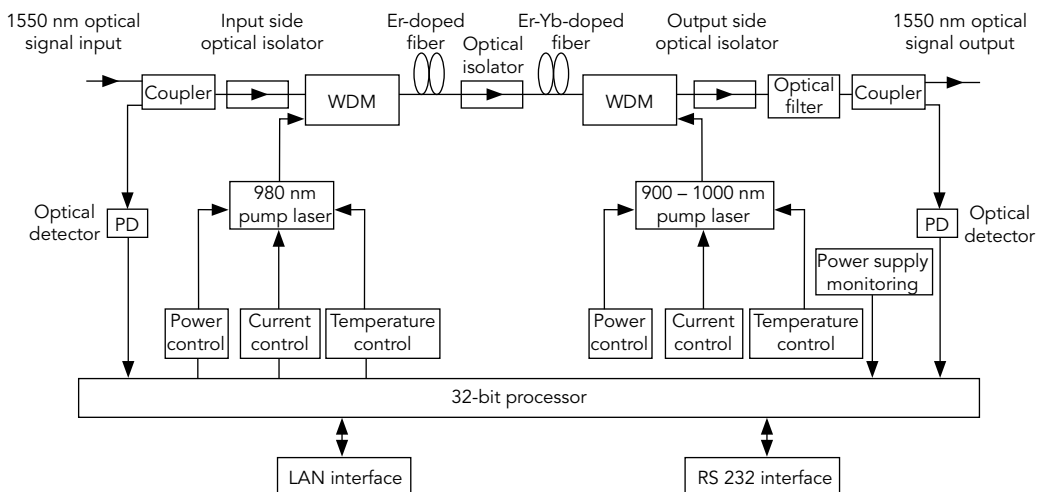
10420718
EDFA-1550-4x18-HP



- Nutzt Erbium-Ytterbium dotierte Glasfasertechnologie
- Anzahl der Ausgänge: 4 – 16
- Sehr hohe optische Ausgangsleistung pro Port
- Regelbare Dämpfung im Ausgang von -3 – 0 dB
- Geringes Rauschmaß
- Netzwerkmanagement via SNMP-Schnittstelle
- Intelligentes Temperaturkontrollsystem zur Reduzierung der Leistungsaufnahme
- Einstellung der Systemparameter mittels frontseitiger Tastatur bzw. serieller Schnittstelle (RS 232) oder benutzerfreundlichem WEB-Interface
- RS232- und RJ45-Schnittstelle für Management
- 2 redundante Netzteile im Halbblastparallelbetrieb, 160 ... 250 VAC oder 48 VDC, nicht hot-pluggable
- Geräteanschlüsse: SC/APC (optisch), alternativ E2000/APC möglich

Parameter	EDFA-1550-4x18-HP	EDFA-1550-4x21-HP	EDFA-1550-8x18-HP	EDFA-1550-8x21-HP	EDFA-1550-16x18-HP	EDFA-1550-16x20-HP
Betriebs-Wellenlängenbereich [nm]	1545 – 1565					
Optischer Eingangsleistungsbereich [dBm]	-3 ... +10					
Max. interne Ausgangsleistung [dBm]	25	28	29	32	33	35
Anzahl Ausgänge	4	4	8	8	16	16
Leistung pro Ausgang [dBm]	18	21	18	21	18	20
Stabilität der Ausgangsleistung [dBm]	± 0,5					
Rückflussdämpfung opt. Ausgang [dB]	≥ 45					
Rückflussdämpfung opt. Eingang [dB]	≥ 45					
Rauschzahl [dBμV]	≤ 5					
Optische Anschlüsse	SC/APC					
Leistungsaufnahme [W]	30					
Betriebstemperaturbereich [°C]	-10 ... +45					
Lagerungstemperaturbereich [°C]	-30 ... +70					
Max. relative Luftfeuchtigkeit (Betrieb und Lagerung)	max. 95 %, nicht kondensierend					
Abmessungen (L x B x H) [mm]	483 x 475 x 44					
Gewicht [kg]	3,7					
Höheneinheit	19"/1 HE					
Bestell-Nr.	10420718	10420721	10420738	10420741	10420818	10420754

Weitere EDFA Modelle auf Anfrage!



Technische Änderungen vorbehalten!

EDFA-1550-XxX-HP-2U High Power optische Verstärker

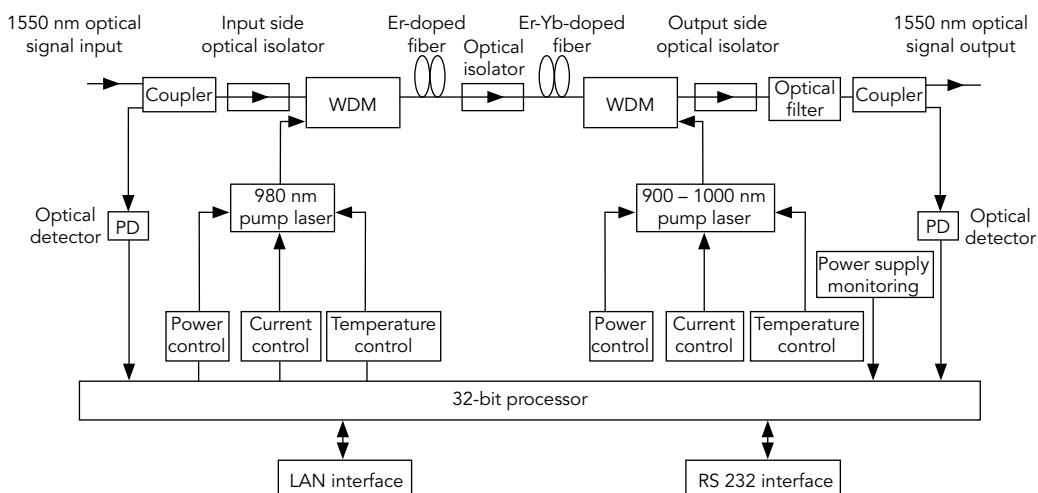
10420821
EDFA-1550-16x21-HP-2U



- Nutzt Erbium-Ytterbium dotierte Glasfasertechnologie
- Anzahl der Ausgänge: 4 – 32
- Sehr hohe optische Ausgangsleistung pro Port
- Regelbare Dämpfung im Ausgang von 0 – 3 dB
- Geringes Rauschmaß
- Netzwerkmanagement via SNMP-Schnittstelle
- Intelligentes Temperaturkontrollsystem zur Reduzierung der Leistungsaufnahme
- RS 232- und RJ 45-Schnittstelle für Management
- Einstellung der Systemparameter mittels frontseitiger Tastatur bzw. serieller Schnittstelle (RS 232) oder benutzerfreundlichem WEB-Interface
- 2 redundante Netzteile im Halbblastparallelbetrieb, 160 ... 250 VAC oder 48 VDC, hot-pluggable
- Geräteanschlüsse: SC/APC (optisch), alternativ E2000/APC möglich

Parameter	EDFA-1550-16x21-HP-2U	EDFA-1550-32x18-HP-2U	EDFA-1550-64x18-HP-2U
Betriebs-Wellenlängenbereich [nm]	1545 – 1565		
Optischer Eingangsleistungsbereich [dBm]	-3 ... +10		
Max. interne Ausgangsleistung [dBm]	36	33	37
Anzahl Ausgänge	16	32	64
Leistung pro Ausgang [dBm]	21	18	18
Stabilität der Ausgangsleistung [dBm]	± 0,5		
Rückflussdämpfung opt. Ausgang [dB]	≥ 45		
Rückflussdämpfung opt. Eingang [dB]	≥ 45		
Rauschzahl [dBμV]	≤ 5		
Optische Anschlüsse	SC/APC		
Leistungsaufnahme [W]	30		
Betriebstemperaturbereich [°C]	-10 ... +45		
Lagerungstemperaturbereich [°C]	-30 ... +70		
Max. relative Luftfeuchtigkeit (Betrieb und Lagerung)	max. 95 %, nicht kondensierend		
Abmessungen (L x B x H) [mm]	434 x 456 x 87		
Gewicht [kg]	6,8		
Höheneinheit	19" / 2 HE		
Bestell-Nr.	10420821	10420828	10420837

Weitere EDFA Modelle auf Anfrage!



Technische Änderungen vorbehalten!

EDFA-1550-XxX optische Verstärker

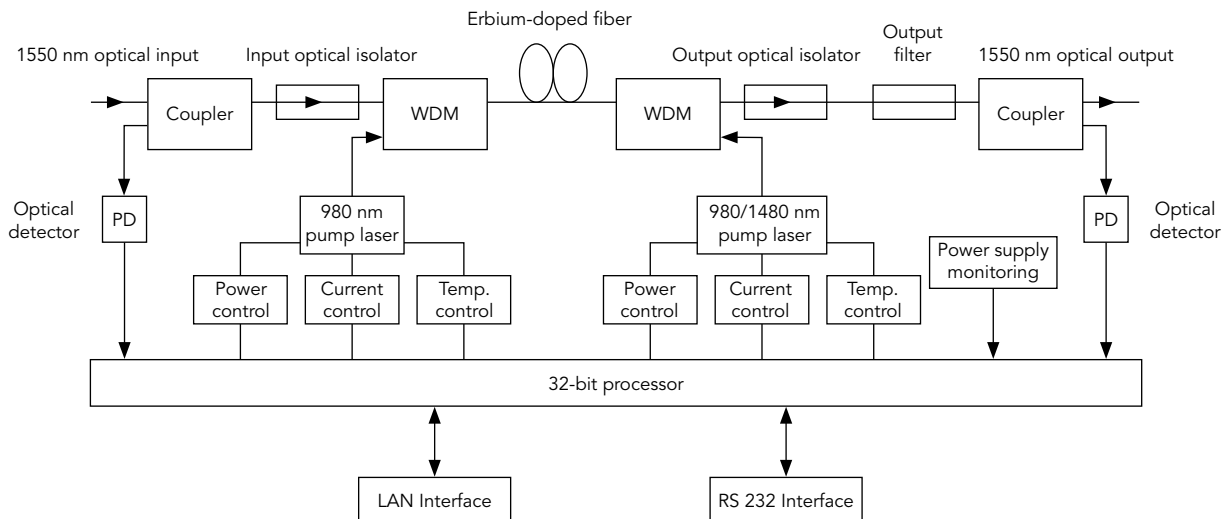
10420648
EDFA-1550-2x18



- Erbium dotierte Hochleistungsfaser und Pumplaser mit sehr niedrigem Rauschmaß
- Anzahl der Ausgänge: 1 – 4
- Regelbare Dämpfung im Ausgang von -3 – 0 dB
- Sehr hohe optische Ausgangsleistung pro Port
- Netzwerkmanagement via SNMP-Schnittstelle
- Intelligentes Temperaturkontrollsystem zur Reduzierung der Leistungsaufnahme
- RS 232- und RJ 45-Schnittstelle für Management
- Einstellung der Systemparameter mittels frontseitiger Tastatur bzw. serieller Schnittstelle (RS 232) oder benutzerfreundlichem WEB-Interface
- 2 redundante Netzteile im Halbblastparallelbetrieb, 160 ... 250 VAC oder 48 VDC, hot-pluggable
- Geräteanschlüsse: SC/APC (optisch), alternativ E2000/APC möglich

Parameter	EDFA-1550-1x18	EDFA-1550-1x20	EDFA-1550-1x21	EDFA-1550-2x18	EDFA-1550-2x21	EDFA-1550-4x17
Betriebs-Wellenlängenbereich [nm]	1545 – 1565					
Optischer Eingangsleistungsbereich [dBm]	-3 ... +10					
Max. interne Ausgangsleistung [dBm]	18	20	21	22	25	24
Anzahl Ausgänge	1	1	1	2	2	4
Leistung pro Ausgang [dBm]	18	20	21	18	21	17
Stabilität der Ausgangsleistung [dBm]	± 0,5					
Rückflussdämpfung opt. Ausgang [dB]	≥ 45					
Rückflussdämpfung opt. Eingang [dB]	≥ 45					
Rauschzahl [dBμV]	≤ 5					
Optische Anschlüsse	SC/APC					
Leistungsaufnahme [W]	30					
Betriebstemperaturbereich [°C]	-5 ... +55					
Lagerungstemperaturbereich [°C]	-30 ... +70					
Max. relative Luftfeuchtigkeit (Betrieb und Lagerung)	max. 95 %, nicht kondensierend					
Abmessungen (L x B x H) [mm]	483 x 420 x 44					
Gewicht [kg]	3,7					
Höheneinheit	19"/1 HE					
Bestell-Nr.	10420608	10420610	10420611	10420648	10420651	10420717

Weitere EDFA Modelle auf Anfrage!

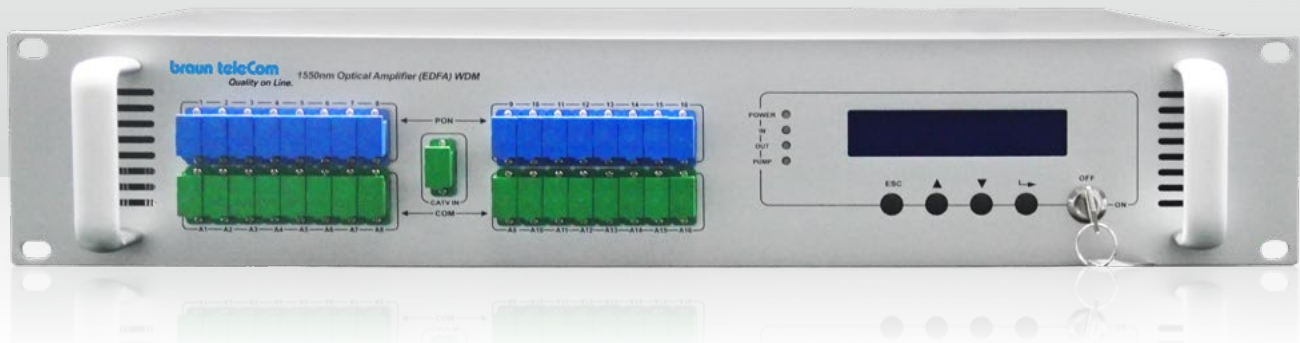


Technische Änderungen vorbehalten!

PON-EDFA-1550-XxX-HP-2U High Power optische Verstärker

10420822

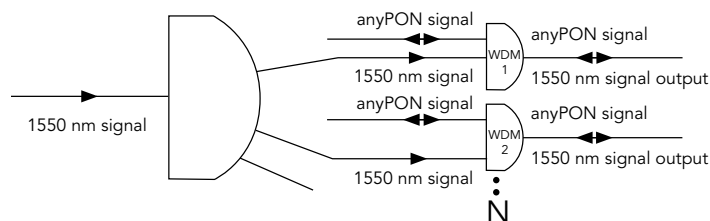
PON-EDFA-1550-16x21-HP-2U



- Nutzt Erbium-Ytterbium dotierte Glasfasertechnologie
- Sehr hohe optische Ausgangsleistung pro Port
- Regelbare Dämpfung im Ausgang von 0 – 3 dB
- Geringes Rauschmaß
- **Mit integriertem anyPON-WDM, 1270/1310/1490/1577 nm je Ausgang**
- Netzwerkmanagement via SNMP Schnittstelle
- Intelligentes Temperaturkontrollsystem zur Reduzierung der Leistungsaufnahme
- RS 232- und RJ 45-Schnittstelle für Management
- Einstellung der Systemparameter mittels frontseitiger Tastatur bzw. serieller Schnittstelle (RS 232) oder benutzerfreundlichem WEB-Interface
- 2 redundante Netzteile im Halbblastparallelbetrieb, 160 ... 250 VAC oder 48 VDC, hot-pluggable
- Geräteanschlüsse: CATV und COM:SC/APC; xPON: SC/PC oder CATV und COM:LC/APC; xPON: LC/PC

Parameter	PON-EDFA-1550-8x18-HP-2U	PON-EDFA-1550-8x21-HP-2U	PON-EDFA-1550-16x18-HP-2U	PON-EDFA-1550-16x21-HP-2U	PON-EDFA-1550-32x18-HP-2U	PON-EDFA-1550-32x21-HP-2U	PON-EDFA-1550-64x18-HP-2U-LC
CATV-Wellenlängenbereich [nm]	1545 – 1565						
xPON Wellenlängenbereich [nm]	1260 – 1360, 1460 – 1500, 1575 – 1581, 1610 – 1650						
WDM Durchgangsdämpfung [dB]	< 1,0						
Optischer Eingangsleistungsbereich [dBm]	-3 ... +10						
Anzahl Ausgänge	8	8	16	16	32	32	64
Leistung pro Ausgang [dBm]	18	21	18	21	18	21	18
Stabilität der Ausgangsleistung [dBm]	± 0,5						
Rückflussdämpfung opt. Ausgang [dB]	≥ 45						
Rückflussdämpfung opt. Eingang [dB]	≥ 45						
Rauschzahl [dBμV]	≤ 5						
Optische Anschlüsse	SC/APC; xPON IN – SC/PC	SC/APC; xPON IN – SC/PC	SC/APC; xPON IN – SC/PC	SC/APC; xPON IN – SC/PC	SC/APC; xPON IN – SC/PC	SC/APC; xPON IN – SC/PC	LC/APC; xPON IN – LC/PC
Leistungsaufnahme [W]	30						
Betriebstemperaturbereich [°C]	-10 ... +45						
Lagerungs-Temperaturbereich [°C]	-30 ... +70						
Max. relative Luftfeuchtigkeit (Betrieb und Lagerung)	max. 95 %, nicht kondensierend						
Abmessungen (L x B x H) [mm]	434 x 456 x 87						
Gewicht [kg]	6,8						
Höheneinheit	19"/2 HE						
Bestell-Nr.	10420861	10420864	10420815	10420822	10420829	10420824	10420833

Weitere PON-EDFA Modelle auf Anfrage!



Technische Änderungen vorbehalten!

H-EDFA-1550-XxX optische Verstärker für den Außenbereich

10420920
H-EDFA-1550-8x20-X



- Optimiert für den Einsatz in Außenschränke aufgrund des erweiterten Temperaturbereichs (-30°C ... +65°C)
- Innovatives Lüfterkonzept garantiert konstante Temperatur, deshalb auch für anspruchsvolle Umgebungen geeignet
- Platzsparend aufgrund von 45° abgewinkelten optischen Anschlüssen, die einen geringen Biegeradius der Patchkabel ermöglichen
- Kompaktes Design mit nur 24 cm Einbautiefe, deshalb besonders für schmale Straßenschränke geeignet
- Nutzt Erbium-Ytterbium dotierte Glasfasertechnologie
- Sehr hohe optische Ausgangsleistung pro Port
- Regelbare Ausgangsleistung im Bereich -3 – 0 dB
- Geringes Rauschmaß
- Netzwerkmanagement via SNMPv2/v3-Schnittstelle
- Intelligentes Temperaturkontrollsystem zur Reduzierung der Leistungsaufnahme und Verlängerung der Lebensdauer
- RS 232- und RJ 45-Schnittstelle für Management
- Einstellung der Systemparameter mittels frontseitiger Tastatur bzw. serieller Schnittstelle (RS 232) oder benutzerfreundlichem WEB-Interface (HTTPS)
- 2 redundante Netzteile im Halbblastparallelbetrieb, 160 ... 250 VAC oder 48 VDC, hot-pluggable
- Optionaler Redundanzschalter am Eingang des EDFAs
- Filter frontseitig austauschbar

Parameter	H-EDFA-1550-8x20-X	H-EDFA-1550-16x20-X	H-EDFA-1550-32x18-XLC
CATV-Wellenlängenbereich [nm]	1540 – 1563		
Optischer Eingangsleistungsbereich [dBm]	-10 ... +10		
Interne Ausgangsleistung [dBm]	31	35	36
Anzahl Ausgänge	8	16	32
Leistung pro Ausgang [dBm]	20	20	18
Optische Ausgangsleistung [dBm]	≥ 17		
Anzahl Eingänge	1		
Eingangsdämpfung [dB]	≤ 1,0		
Stabilität der Ausgangsleistung [dBm]	≤ ± 0,3		
Rückflussdämpfung opt. Ausgang [dB]	≥ 50		
Rückflussdämpfung opt. Eingang [dB]	≥ 50		
HF-Testpunkt [dB typ.]	≥ 78		
Rauschzahl [dBμV]	≤ 5,5		
Optische Anschlüsse	SC/APC	SC/APC	LC/APC
Stromversorgungsnetzteile	2 x 230 VAC		
Leistungsaufnahme [W]	50		
Betriebstemperaturbereich [°C]	-30 ... +65		
Lagerungs-Temperaturbereich [°C]	-40 ... +80		
Max. relative Luftfeuchtigkeit [%]	95		
Abmessungen (L x B x H) [mm]	240 x 482 x 87		
Gewicht [kg]	6		
Höheneinheit	19"/2 HE		
Bestell-Nr.	10420940	10420941	10420942

Weitere Hardened-EDFA-Modelle auf Anfrage!

H-PON-EDFA-1550-XxX optische PON-Verstärker für den Außenbereich

10420877

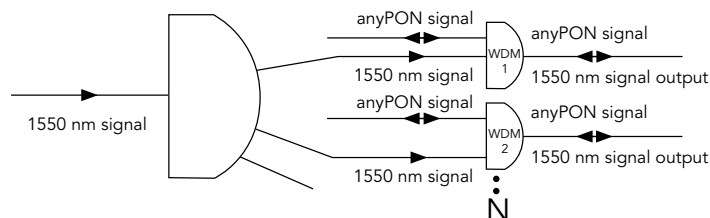
H-PON-EDFA-DC-1550-32x18-XLC



- Optimiert für den Einsatz in Außenschränke aufgrund des erweiterten Temperaturbereichs (-30°C ... +65°C)
- Innovatives Lüfterkonzept garantiert konstante Temperatur, deshalb auch für anspruchsvolle Umgebungen geeignet
- Platzsparend aufgrund von 45° abgewinkelten optischen Anschlüssen, die einen geringen Biegeradius der Patchkabel ermöglichen
- Kompaktes Design mit nur 24 cm Einbautiefe, deshalb besonders für schmale Straßenschränke geeignet
- **Mit integriertem anyPON-WDM, 1270/1310/1490/1577 nm je Ausgang**
- Nutzt Erbium-Ytterbium dotierte Glasfasertechnologie
- Sehr hohe optische Ausgangsleistung pro Port
- Regelbare Ausgangsleistung im Bereich -3 – 0 dB
- Geringes Rauschmaß
- Netzwerkmanagement via SNMPv2/v3-Schnittstelle
- Intelligentes Temperaturkontrollsystem zur Reduzierung der Leistungsaufnahme und Verlängerung der Lebensdauer
- RS 232- und RJ 45-Schnittstelle für Management
- Einstellung der Systemparameter mittels frontseitiger Tastatur bzw. serieller Schnittstelle (RS 232) oder benutzerfreundlichem WEB-Interface (HTTP)
- 2 redundante Netzteile im Halbblastparallelbetrieb, 160 ... 230 VAC oder 48 VDC, hot-pluggable
- Optionaler Redundanzschalter am Eingang des EDFAs
- Filter frontseitig austauschbar

Parameter	H-PON-EDFA-1550-8x18-X	H-PON-EDFA-1550-8x20-X	H-PON-EDFA-1550-16x18-X	H-PON-EDFA-1550-16x20-X	H-PON-EDFA-1550-32x18-XLC	H-PON-EDFA-DC-1550-32x18-XLC
CATV-Wellenlängenbereich [nm]	1540 – 1563					
xPON Wellenlängenbereich [nm]	1260 – 1360, 1460 – 1500, 1575 – 1581, 1610 – 1650					
WDM Durchgangsdämpfung [dB]	< 1,0					
Optischer Eingangsleistungsbereich [dBm]	-10 ... +10					
Interne Ausgangsleistung [dBm]	29	31	33	35	36	36
Anzahl Ausgänge	8	8	16	16	32	32
Leistung pro Ausgang [dBm]	18	20	18	20	18	18
Optische Ausgangsleistung [dBm]	≥ 17					
Anzahl Eingänge	1					
Eingangsdämpfung [dB]	≤ 1,0					
Stabilität der Ausgangsleistung [dBm]	≤ ± 0,3					
Rückflussdämpfung opt. Ausgang [dB]	≥ 50					
Rückflussdämpfung opt. Eingang [dB]	≥ 50					
HF-Testpunkt [dB typ.]	≥ 78					
Rauschzahl [dBμV]	≤ 5,5					
Optische Anschlüsse	SC/APC; xPON IN – SC/PC	SC/APC; xPON IN – SC/PC	SC/APC; xPON IN – SC/PC	SC/APC; xPON IN – SC/PC	LC/APC; xPON IN – LC/PC	LC/APC; xPON IN – LC/PC
Stromversorgungsnetzteile	2 x 230 VAC	2 x 230 VAC	2 x 230 VAC	2 x 230 VAC	2 x 230 VAC	2 x 48 VDC
Leistungsaufnahme [W]	50					
Betriebstemperaturbereich [°C]	-30 ... +65					
Lagerungs-Temperaturbereich [°C]	-40 ... +80					
Max. relative Luftfeuchtigkeit [%]	95					
Abmessungen (L x B x H) [mm]	240 x 482 x 87					
Gewicht [kg]	6					
Höheneinheit	19"/2 HE					
Bestell-Nr.	10420943	10420944	10420945	10420946	10420935	10420936

Weitere Hardened-PON-EDFA-Modelle auf Anfrage!



Technische Änderungen vorbehalten!

RFoG optischer Rückwegempfänger

ORX-4C-200 RFoG

10420092
ORX-4C-200 RFoG



- Entwickelt zur Konvertierung optischer Upstream-Signale in HF-Signale in Kopfstellen und Hubs; speziell für den Einsatz in RFoG-Netztopologien
- Unterstützt DOCSIS® 3.0 Rückwegkanal-Bündelung in PON-Architekturen
- 4 separate optische Rückwegempfänger in einem kompakten Gerät
- Microprozessorgesteuerte Einstellung der Systemparameter mittels frontseitiger Tastatur bzw. über Web-Interface (RJ 45 bzw. RS 232)
- **Umschaltmöglichkeit des Gerätes von „RFoG“-Modus auf „Normal“-Modus (Dauerlicht am Eingang)**
- Im „Normal“-Modus: Überwachung der optischen Eingangsleistung über Web-Interface
- Extrem hohe Eingangsempfindlichkeit
- Sehr hoher HF-Ausgangspegel pro Empfänger, abhängig von der jeweiligen optischen Eingangsleistung
- Feineinstellung des HF-Ausgangspegels pro Empfänger mittels interner Dämpfungssteller
- Optische Statusanzeige mittels LEDs, integrierter LCD-Monitor
- Separate Messbuchsen für die HF-Ausgänge (frontseitig)
- Extrem großer Betriebstemperaturbereich, dadurch zum Einsatz in nahezu allen Umgebungsbedingungen geeignet
- 2 Stromversorgungsnetzteile mit jeweils 50 % Lastverteilung, bei Ausfall eines Netzteiles 100 % Lastübernahme durch das zweite Netzteil
- Geräteanschlüsse: SC/APC (optisch) und F-Buchsen (HF und Messbuchsen), alternativ E2000/APC möglich

Parameter	ORX-4C-200 RFoG
Betriebs-Wellenlängenbereich [nm]	1200 ... 1620
Optischer Eingangsleistungsbereich [dBm]	-27 ... -13
Äquivalente Rauschstromdichte Eingang [pA/√Hz]	1
Optische Rückflussdämpfung [dB]	> 50
Messbuchse pro HF-Ausgang [dB]	-20 ± 0,5
Rückflussdämpfung Ausgang [dB]	> 16
Rückflussdämpfung opt. Eingang [dB]	≥ 45
HF-Frequenzbereich [MHz]	5 – 200
HF-Ausgangspegel pro Empfänger [dBμV]	90 ... 120 (z. B.: 98 dBμV bei 10 % OMI, -27 dBm, ATT. = 0 dB)
Frequenzgang [dB]	± 0,75
Dämpfungssteller pro Empfänger [dB]	-30 ... 0 (in 1 dB-Schritten frontseitig, in 0,5 dB-Schritten per Web-Interface)
Leistungsaufnahme [W]	≤ 12
Betriebstemperaturbereich [°C]	-40 ... +65
Abmessungen (L x B x H) [mm]	480 x 325 x 44
Gewicht [kg]	2,0
Bestell-Nr.	10420092

Optischer Umschalter

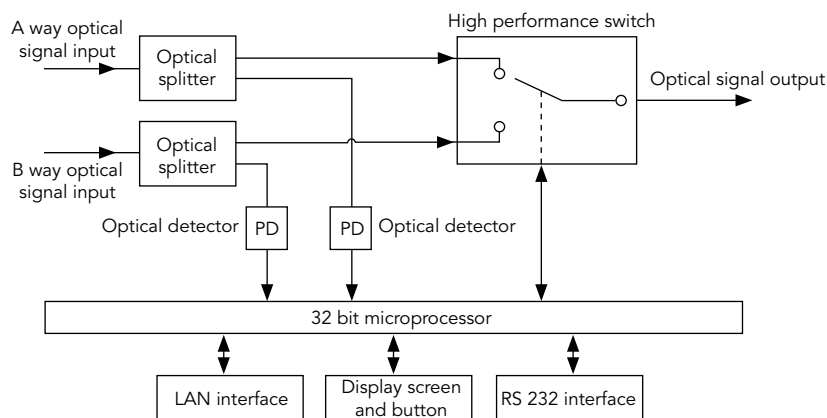
1 x 2 optischer Umschalter für redundante Glasfaserübertragungen

10420103
OSW-2



- Extrem kurze Umschaltzeit
- Übertragung von sehr hohen optischen Leistungen
- 32-Bit-Prozessor zur zeitnahen und präzisen Überwachung der Eingangsleistung, zuverlässige Kontrolle des Schaltzustandes und Einstellung des automatischen oder manuellen Umschaltmodus
- Automatische Umschaltung bei Ausfall des optischen Signals
- Einstellung der Systemparameter mittels frontseitiger Tastatur bzw. über serielle Schnittstelle (RS 232)
- SNMP-Netzwerkmanagement-Funktionalität über RJ 45-Schnittstelle
- 2 Stromversorgungsnetzteile mit jeweils 50 % Lastverteilung, bei Ausfall eines Netztes 100 % Lastübernahme durch zweite Netzteil
- Integrierter blauer LCD-Monitor mit 160 x 32 Punktmatrix
- Frontseitige SC/APC Anschlüsse
- Abmessungen: 19"/1 HE (483 x 285 x 44 mm (B x T x H))
- Gewicht: ca. 2,0 kg

Parameter	OSW-2
Betriebs-Wellenlängenbereich [nm]	1200 ... 1620
Max. Optische Eingangsleistung [dBm]	27
Durchgangsdämpfung [dB]	≤ 1,3 (gemessen bei 1310, 1490, 1550 nm)
Rückflussdämpfung Ausgang [dB]	> 55
Optische Rückflussdämpfung [dB]	> 55
Optischer Eingangsbereich [dBm]	-15 ... +24
Max. Umschaltzyklen (MTBF)	≥ 10.000.000
Optische Anschlüsse	SC/APC
Spannungsversorgung [VAC]	2 x 160 – 250/50 Hz (50 % – 50 % Lastverteilung)
Leistungsaufnahme [W]	≤ 2
Betriebstemperaturbereich [°C]	-5 ... +55
Lagerungs-Temperaturbereich [°C]	-30 ... +70
Bestell-Nr.	10420103



Technische Änderungen vorbehalten!

Optische Empfänger

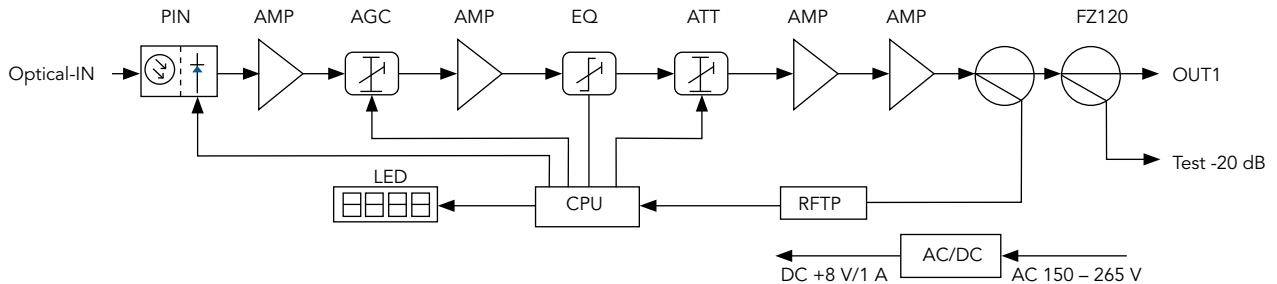
Breitbandiger optische Receiver 45 – 1.006 MHz mit hoher Ausgangsleistung für CATV-Anwendungen



- Optische Statusanzeige mittels LEDs
- Integrierte Messbuchse für den HF-Ausgang
- Sehr hoher konstanter HF-Ausgangspegel im gesamten optischen Eingangsbereich durch eine integrierte Verstärkungsregelung (AGC)
- Geräteanschlüsse: SC (optisch) und F-Buchsen
- Abmessungen: ca. 190 x 110 x 52 mm (B x H x T)
- Gewicht: ca. 0,40 kg

Parameter	ORC-01	ORC-01-1550	ORC-01-PON	ORC-01-XPON
Max. Optische Eingangsleistung [dBm]			-9 – +2	
Empfindlichkeit [A/W]			0,85	
Optische Rückflussdämpfung [dB]			45	
Optische Anschlüsse Eingang			SC/APC	
Betriebsbandbreite [MHz]			45 – 1.006	
Ausgangsleistung [dBμV]		110 (-9 +2 dBm i) 112 (-8 +2 dBm i)		
Flatness [dB]			-0,75 – +0,75	
Rückflussdämpfung [dB]			14	
Testpunkt [dB typ.]			-20	
Composite Second Order (CSO) [dB]			60*	
Composite Triple Beat (CTB) [dB]			60*	
Carry-to-Noise (C/N) [dB]			51*	
Spannungsversorgung [VAC]			150 ... 265	
Betriebstemperaturbereich [°C]			-20 – +55	
Lagerungs-Temperaturbereich [°C]			-40 – +60	
Leistungsaufnahme [W]			8	
Betriebs-Wellenlängenbereich [nm]	1100 – 1600	1545 – 1563	1539 – 1565	1539 – 1565
PON Durchgang (SC/PC) [nm]	-	-	1260 – 1360 1480 – 1500	1270/1310/1490/1577
Bestell-Nr.	10420060	10420062	10420064	10420066

* bei PIN = -1 dBm, POUT = 106 dBμV, 42 CH CENELEC, OMI = 3,5%



Technische Änderungen vorbehalten!

Gateways / ONTs

1 Gbps DKT Gateways



84179740
FTTH-1F-CATV,
Abbildung mit passender FTU

1 Gbps Gateways

Die 1 Gbps Gateway-Serie ist eine einzigartige und innovative Produktlinie, die sich durch ihre kompakten Abmessungen und das komfortable Click-on-Interface abgrenzt. Der geringe Platzbedarf sowie die einfache Installation machen die Gateways zu einer extrem flexiblen Lösung mit optimierter Handhabbarkeit und Effizienz.

Parameter	FTTH-1F-CATV	JUMA-1F-WAN-OAM	FTTH-1F-4P-S	FTTH-2F-4P-S-C	FTTH-GPON-1F-1	FTTH-GPON-1F-1/C	FTTH-GPON-1F-4P	FTTH-GPON-1F-4P/C
1 Gbps WAN	⁽¹⁾	Ja	Ja	Ja	–	–	–	–
GPON WAN	–	–	–	–	Ja	Ja	Ja	Ja
1 Gbps LAN	–	1	4	4	1	1	4	4
CATV	Ja	–	–	Ja	Optional	Optional	Optional	Optional
CATV HF-Ausgangsleistung [dBµV]	84	84	84	84	84	84	84	84
Switch engine ⁽²⁾	–	Ja	Ja	Ja	Ja	Ja	Ja	Ja
CATV HF Filtermöglichkeit	–	–	–	–	Optional	Optional	Optional	Optional
SFP WAN	–	Fixed	Fixed	Fixed	Fixed	Fixed	Fixed	Fixed
Optischer Konnektor	SC/APC	SC/UPC	SC/UPC	SC/UPC & SC/APC	SC/APC	SC/APC	SC/APC	SC/APC
WDM-Filter	–	–	Optional	Optional	–	–	–	–
WBF-Blocker	–	–	–	–	–	Ja	–	Ja
GPON-Qualität	–	–	–	–	Class B+	Class C+	Class B+	Class C+
Kompatibel mit Click-on-FTU TR-069	Ja	Ja	Ja	Ja	Ja	Ja	Ja	Ja
Abmessungen mit/ohne Cover (H x T x B) [mm]	23/15 x 88 x 88							
Betriebstemperaturbereich [°C]	0 ... 40							
Ethernet	IEEE 802.1Q VLANs (4k VLANs) inkl. Q-in-Q IEEE 802.1Q Tag-Insertion und Stripping IGMP v1/2/3 Snooping							
QoS	IEEE 802.1p Priorisierung und Reklassifizierung							
Management	OAM optional, unterstützt IEEE 802.3ah, Dying Gasp, Discovery und Loopback TR-069, inkl. Support von TR-181							
Artikelnummer DKT	79740	79734	79741	79742	79753	79754	79755	79756
Bestell-Nr.	84179740	84020734	84179741	84020742	84179753	84179754	84179755	84179756

⁽¹⁾ Data-Port durchgeschleift, SC/APC-Adapter

⁽²⁾ Unterstützung von VLANs, Q-in-Q, QoS, IGMP, Jumbo Frames, traffic shaping und Manipulation

Sie suchen nach dem perfekten Begleiter für die DKT Gateways?

Passende Fiber Termination Units (FTUs) finden Sie in unserem Sortiment der passiven Systemtechnik!

10 Gbps DKT Gateways



84179752
FTTH-10G-2F-3P-CATV,
Abbildung mit passender FTU

10 Gbps Gateways

Die 10 Gbps Gateways von DKT basieren auf einer bewährten Wirespeed Layer 2 switching-basierten „System-on-Chip“ (SoC)-Lösung. Dies impliziert die Zuordnung des Faserabschlusses sowie der Serviceaktivierung zum Abgrenzungspunkt des Netzbetreibers in einer 10 Gbps FTTH-Umgebung.

Parameter	FTTH-10G-1F-3P		XGS-PON		XGS-PON mit CATV		10G EPON mit DPoE	
	FTTH-10G-1F-3P	FTTH-10G-2F-3P-CATV	FTTH-XGS-1F-3P	FTTH-XGS-1F-2P	FTTH-XGS-1F-3P-CATV	FTTH-XGS-1F-2P-CATV	FTTH-10G-EPON-1F-3P	FTTH-10G-EPON-1F-2P
10G EPON WAN	-	-	-	-	-	-	Ja	Ja
10 Gbps WAN	Ja	Ja	-	-	-	-	-	-
XGS-PON WAN	-	-	Ja	Ja	Ja	Ja	-	-
1 Gbps LAN	2	2	2	1	2	1	2	1
10 Gbps LAN	1	1	1	1	1	1	1	1
10 Gbps LAN-Spezifikationen	1x RJ-45, unterstützt 10G BASE-T (sowie 1G/2,5G/5G), 2 LEDs: Gelb (Geschwindigkeit, 10 Gbps), Grün (Link/Aktivität)							
CATV	-	85 dBµV bei -5 dBm, input	-	-	85 dBµV bei -5 dBm, input	85 dBµV bei -5 dBm, input	-	-
Switch engine ⁽¹⁾	Ja	Ja	Ja	Ja	Ja	Ja	Ja	Ja
WDM-Filter	-	Optional	-	-	Ja	Ja	-	-
Optischer Konnektor	SC/UPC	SC/UPC & SC/APC	SC/APC	SC/APC	SC/APC	SC/APC	SC/APC (SC/UPC a.A.)	SC/APC (SC/UPC a.A.)
SFP WAN	Ja	Ja	Ja	-	Ja	-	Ja	-
BOSA WAN	-	-	-	Ja	-	Ja	-	Ja
Kompatibel mit Click-on-FTU	Ja	Ja	Ja	Ja	Ja	Ja	Ja	Ja
TR-069	Ja	Ja	-	-	-	-	-	-
Abmessungen (B x H x T) [mm]	88 x 151 x 40							
Betriebstemperaturbereich [°C]	0 ... 40							
Layer 2 Ethernet	IEEE 802.1Q VLANs inkl. Q-in-Q, IEEE 802.1Q Tag-Insertion und Stripping, IGMP v2/3 Snooping							
Monitoring	OAM optional, unterstützt IEEE 802.3ah, Dying Gasp, Discovery und Loopback							
Artikelnummer DKT	79751	79752	79757	79857	79759	79859	79761	79861
Bestell-Nr.	84179751	84179752	84179757	84179857	84179759	84179859	84179761	84179861

⁽¹⁾ Unterstützung von VLANs, Q-in-Q, QoS, IGMP, Jumbo Frames, Traffic Shaping und Manipulation

Sie suchen nach dem perfekten Begleiter für die DKT Gateways?

Passende Fiber Termination Units (FTUs) finden Sie in unserem Sortiment der passiven Systemtechnik!

PASSIVE OPTISCHE SYSTEMTECHNIK

Sie haben Fragen zu unseren Produkten oder wollen eine Bestellung aufgeben?

Wir freuen uns auf Ihren Anruf!
+49 511 757086

Sie wissen bereits, was Sie wollen?
shop.brauntelecom.de

Spleiß-Splitter-Patch Außenverteiler

WAVEPACE® Fiber-Cabinets für Punkt zu Multipunkt Netzstruktur

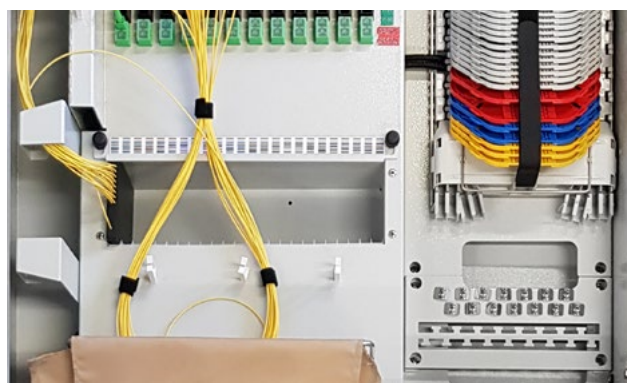
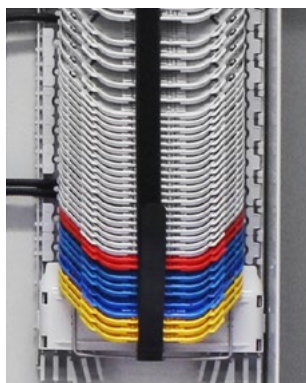
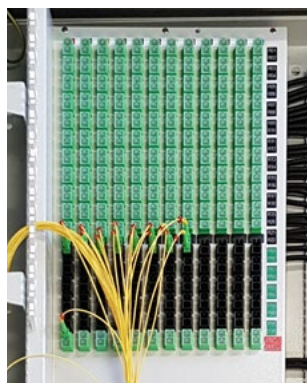


75700100
Fiber-Cabinet-P2MP-256-SC/APC-Crimp



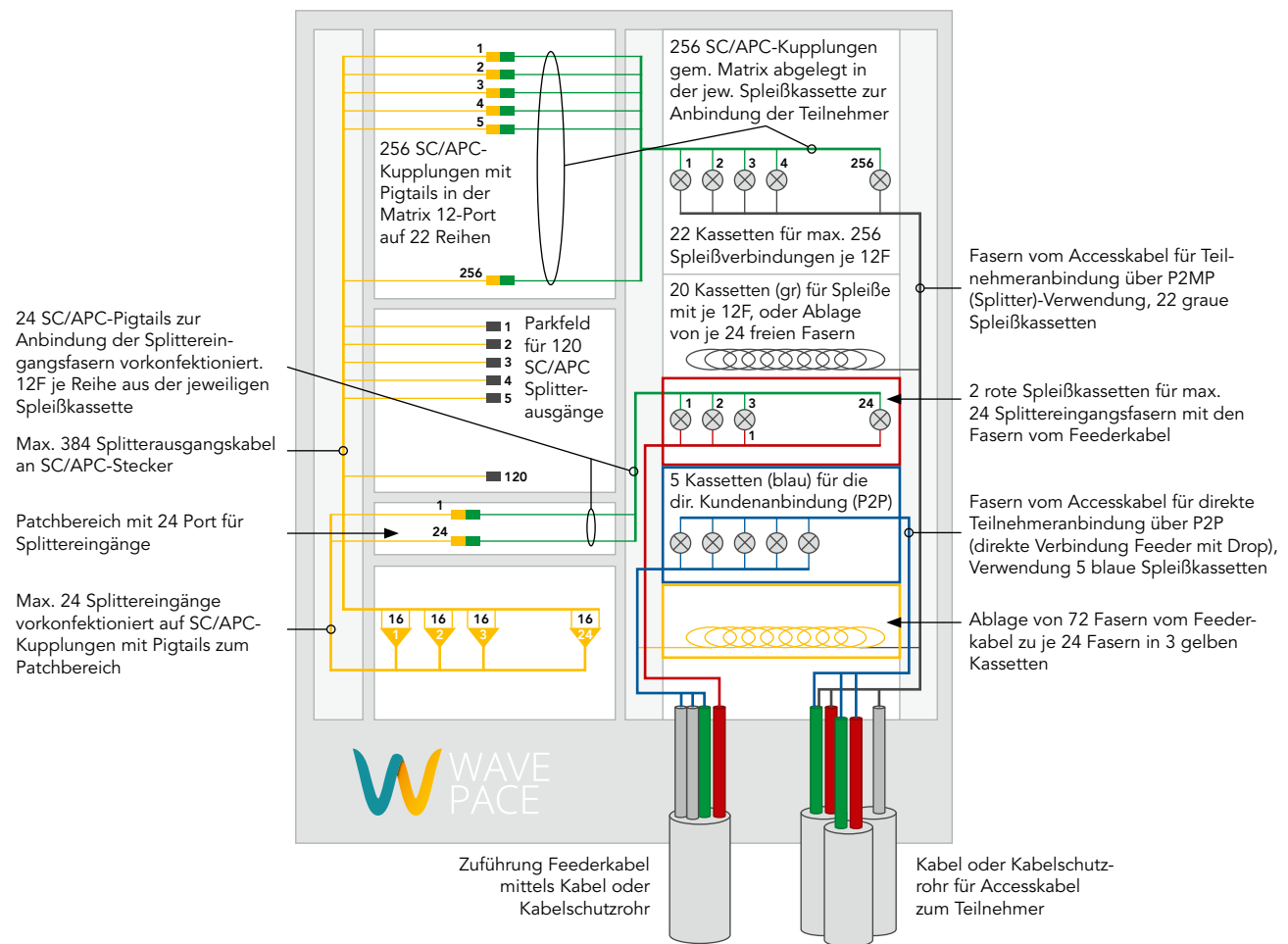
- Anschlussfertiger passiver Außenverteiler für die Verteilung von Glasfaserverbindungen über Splitter in der NE 3 zum Teilnehmer
- Robuster anwendungsoptimierter Außenverteilerschrank aus pulverbeschichtetem Edelstahl
- Geringste Gehäuseabmessungen, nur 20 cm Bautiefe
- Alle Gehäuseteile einzeln austauschbar, ohne Betriebsbeeinträchtigung
- Montagerahmen mit klappbarem Patchfeld, Spleißblock für leichten Zugang zur Rückseite für Service- oder Wartungszwecke
- Vorkonfektioniert mit 256 SC/APC Kupplungen und Pigtails mit G.657.A1-Faser in der Matrix 12-Port horizontal auf 22 vertikale Reihen
- Splitteraufnahme für 24 Plug-and-Play-Splittermodule, 1 Splittermodul SC/APC in der Grundausstattung 1:16 vormontiert
- Parkfeld für bis zu 120 SC-Splitter-Ausgangskabel
- Funktionale Überlängenaufnahmetasche
- Spleißmodul mit auf 90° klappbaren Spleißkassetten, jeweils mit einer maximalen Kapazität von 12 Fasern für Crimp- oder Heat-Shrink-Spleißschutz
- Farbige Spleißkassetten für unterschiedliche Applikationen (z. B. Splittereingangsanschlüsse seitens Feederkabel-Anschluss an roter Kassette)
- Integriertes Schutzröhrchen-Management für Pigtailführung vom Patch zum Spleißbereich
- Transparente Staubschutzkappen für Identifizierung mittels LWL-Rotlichtquelle
- Kabeleinführung für Kabel und Kabelschutzrohre bis Ø 23 mm
- Logische Portkennzeichnung und Farbkennzeichnung, z. B. nach DIN
- Loop Funktion
- RFID Tag-Identifizierung im Türgriff möglich

Parameter	Fiber-Cabinet-P2MP-256-SC/APC-Crimp	Fiber-Cabinet-P2MP-256-SC/APC-HS	Fiber-Cabinet-P2MP-256-SC/APC-HS-DIN	Fiber-Cabinet-P2MP-256-LC/APC-Crimp-DIN
Anwendung	Spleiß/Splitter/Patch	Spleiß/Splitter/Patch	Spleiß/Splitter/Patch	Spleiß/Splitter/Patch
Schnittstellen	256 x SC/APC Adapter & Pigtails		256 x SC/APC Adapter & Pigtails, gem. DIN IEC 60304 Farbcodes vorkonfektioniert	128 x LC/APC Duplex Adapter & 256 Pigtails, gem. DIN IEC 60304 Farbcodes vorkonfektioniert
Spleißkapazität	52 Spleißkassetten für je 12 x Crimp	52 Spleißkassetten für je 12 x Heat-Shrink		52 Spleißkassetten für je 12 x Crimp
Abmessungen (H x B x T) [mm]	1.100 x 700 x 200			
Gewicht [kg]	70			
Schutzgrad	IP55/IK10			
Material	Edelstahl, pulverbeschichtet			
Farbe	Lichtgrau, RAL 7035			
Montageoptionen	Sockel und Schachtanlage			
Zuführung	Unterseite			
Anzahl Kabel und Kabelschutzrohr-Einführungen	Feeder: 6 x bis Ø 23 mm und Loop mit Ø 23 mm / Access: bis 60 x Ø 13 mm			
Türöffnungswinkel	110°/abnehmbar			
Öffnungswinkel Montagerahmen	45°			
Klappwinkel Spleißkassetten	90°			
Schließung	Schwenkhebel mit Schloß, RFID Tag-Identifizierung optional			
Bestell-Nr.	75700100	75700105	75700103	75700102



Technische Änderungen vorbehalten!

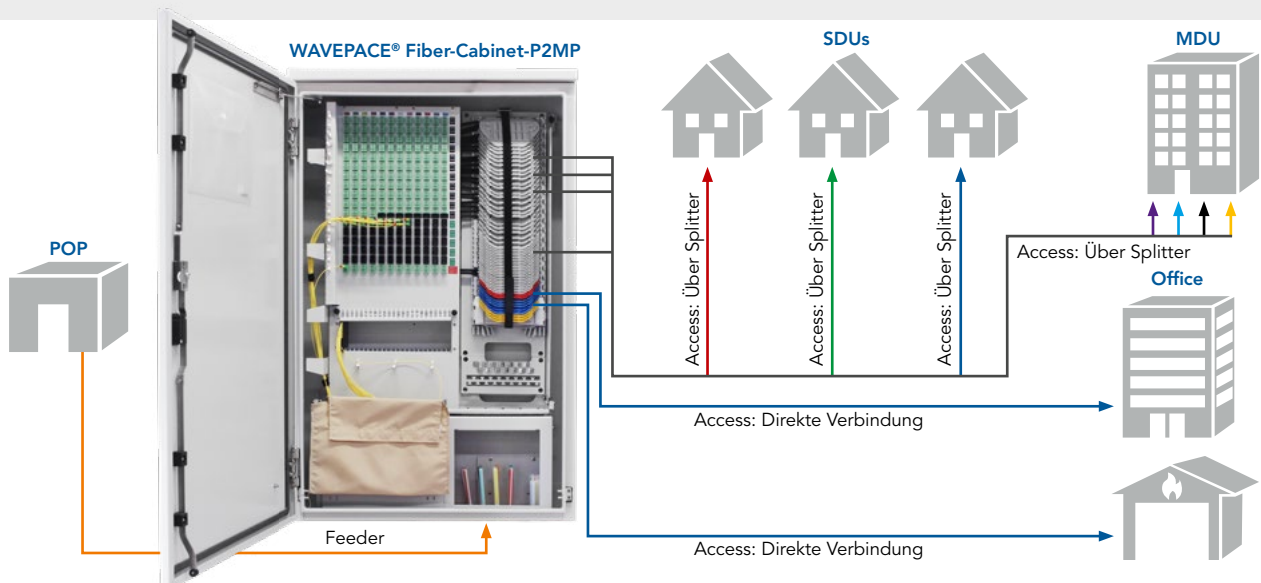
Aufbau des WAVEPACE® Fiber-Cabinet-P2MP mit Anwendungsübersicht der einzelnen Komponenten



Applikationsbeispiel

Vom PoP zum WAVEPACE® Fiber-Cabinet-P2MP wird ein entsprechendes Feederkabel eingeblasen. Im Cabinet wird das Feederkabel auf die Splittereingänge gespleißt und nicht benötigte Fasern abgelegt. Die Teilnehmer werden durch Spleißen mit den Splitterausgangsfasern verbunden. Die Anschaltung der Dienste erfolgt durch Patchen des Splitterausgangs-

steckers vom Parkfeld auf den entsprechenden Teilnehmerport. Kunden, die beispielsweise aus sicherheitstechnischen Gründen eine direkte Verbindung benötigen, werden in den blauen Spleißkassetten direkt mit dem PoP verbunden und der Dienst wird entsprechend bereitgestellt.



Technische Änderungen vorbehalten!

Zubehör für den WAVEPACE® Spleiß-Splitter-Patch Außenverteiler

77700902
Concrete-Base-Fiber-Cabinet



Ersatz-Bodenplatte
auf Anfrage erhältlich



Leichtbetonsockel für WAVEPACE® Fiber Cabinet

- Modularer Leichtbetonsockel zur Schnellmontage mit abnehmbarer Revisionsblende an der Frontseite zur Verwendung mit dem WAVEPACE® Fiber Cabinet
- Geringes Gewicht der einzelnen Komponenten erleichtert die simple Montage
- Geringste Gehäuseabmessungen, nur 20 cm Bautiefe
- Höhe ab Erdgleiche ca. 300 mm
- Ausgelegt für ein Gehäuse mit Befestigungsmaß 635 x 103 mm
- Sehr platzsparende Lieferung des demontierten Sockels auf Einwegpalette

Parameter	Concrete-Plinth-Fiber-Cabinet
Anwendung	Erdsessel für Fiber Cabinet
Abmessungen Gesamt (H x B x T) [mm]	1.000 x 700 x 200
Abmessung Bodengrundplatte (H x B x T) [mm]	55 x 880 x 350
Gewicht [kg]	190
Material	Leichtbeton, Betongüte min. LC 25/28 D1,8
Bestell-Nr.	77700902

Weiteres Zubehör

Artikel	Beschreibung	Bestell-Nr.
Splitter-Modul 1:8-SC/APC	PLC-Splitter-Box, Typ SC/APC 1:8 für Fiber-Cabinet-P2MP	auf Anfrage
Splitter-Modul 1:16-SC/APC	PLC-Splitter-Box, Typ SC/APC 1:16 für Fiber-Cabinet-P2MP	75700110
Splitter-Modul 1:16-LC/APC	PLC-Splitter-Box, Typ LC/APC 1:16 für Fiber-Cabinet-P2MP	75700112
Splitter-Modul 1:32-SC/APC	PLC-Splitter-Box, Typ SC/APC 1:32 für Fiber-Cabinet-P2MP, für dieses Splitter-Modul ist eine Anpassung des Cabinet-Gehäuses notwendig	75700114
Splitter-Modul 1:32-LC/APC	PLC-Splitter-Box, Typ LC/APC 1:32 für Fiber-Cabinet-P2MP, für dieses Splitter-Modul ist eine Anpassung des Cabinet-Gehäuses notwendig	75700116
Fiber-Cabinet-Base	Metall-Erdsessel mit abnehmbarer Revisionsblende	77700905
Bodenplatte	Ersatz-Bodenplatte mit Schaumstoffabdichtung, Zugang: 6 x Ø 23 mm (+ Loop), Abgang: 60 x Ø 13 mm, eine Bodenplatte ist in der Lieferung des WAVEPACE® Fiber-Cabinet-P2MP inbegriffen	auf Anfrage



WAVEPACE® Fiber-Cabinet-P2MP mit montiertem Leichtbetonsockel

ODF-Systeme

WAVEPACE® ODF-System



77700900
ODF-System-900,
offen



77701200
ODF-System-1200,
geschlossen



- Stabiler Verteilerschrank als Kompletteneinheit für den Anschluss und die Verteilung von Glasfasertechnik
- Optimierte für reinen Frontzugriff
- Geeignet für alle Aufstellarten
- Optimierte 19" Montageprofile front- und rückseitig für die Installation der WAVEPACE® Panel-Systemlösungen zum freien Zugriff
- Ausgelegt für anspruchsvolle Umgebungsbedingungen und bedarfsorientierten Ausbau

- Ausrichtung mittels frei zugänglicher Stellfüße
- Anwendungsfreundliche, logische Kabelführungen und Abfangungen
- Führungen für Schutzschlauch an der Innenseite der Rückwand auf jeder RU
- Kabeleinführung von oben und unten für Kabel und Kabelschutzrohre
- Anbindung an externe Patchkabelführungssysteme
- UL gelistet zur UL 2416 für Audio/Video, Information and Communication Technology Equipment Cabinet, Enclosure and Rack Systems
- Konform zu EN 61587-1:2012, Mechanical structures for electronic equipment

Parameter	ODF-System-900	ODF-System-1200
Anwendung	Spleiß/Splitter/Patch	Spleiß/Splitter/Patch
Abmessungen (H x B x T) [mm]	2.200 x 900 x 300	2.200 x 1.200 x 300
Gewicht [kg]	90	110
Anzahl der Türen	2	2
Material	Rack: Metall, pulverbeschichtet; Montageprofil: Edelstahl	
Farbe	Lichtgrau, RAL 7035	
Montageoptionen	Wand/Boden/Back to Back/Reihe	
Zuführung	Oben/unten	
Türöffnungswinkel	180°	
Umweltbedingungen	Gemäß IEC 60068-2-1 und 2-2, Kältetest: -25 bis +70°C, trockene Wärme	
Schließung	Magnetverschluss	
Bestell-Nr.	77700900	77701200



Robuster Verteilerschrank mit innovativer Montagelösung

Die Verteilerschränke der WAVEPACE® ODF-Systemfamilie sind voraus-gestattet mit einer zugriffsoptimierten Montagelösung für Systempanel mit freiem Blick und Zugriff auf die Kabelführungen. Somit bilden diese ODF die ideale Lösung für den sicheren und schnellen Aufbau von CO-, HE- und PoP-Standorten.^{*)} Die Verteilerschränke bieten neben dieser einzigartigen Montageoption selbstverständlich auch eine klassische 19" Befestigung. Die geteilten Türen schützen die Verkabelung Ihres Netzzugangs und bieten mit 180° Öffnungswinkel einen optimalen Zugang zu allen Arbeitsbereichen für sicheres und schnelles Handling. Die 47 RU (Rack Units) sind durchgängig auf beiden Montageprofilen mit dem RU-Bereich sowie der Position gekenn-

zeichnet und erleichtern so die Panelmontage. Die höhen-einheitenbezogenen Patchkabelführungen im rechten Kabelführungsbereich sorgen für eine saubere und gezielte Patchkabelführung. Die Managementsysteme sichern die langfristige und ordentliche Kabelführung und Aufnahme von Kabelüberlängen zur Erhöhung der Betriebs-sicherheit.

^{*)} CO: Central Office; HE: Headend; PoP: Point of Presence

Zubehör

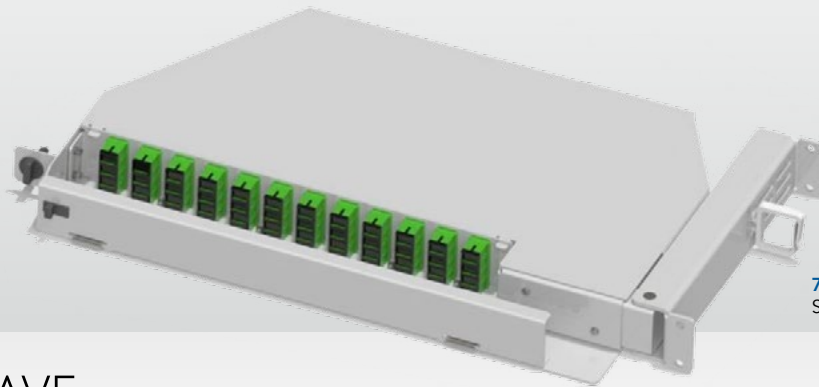
Artikel	Beschreibung	Bestell-Nr.
Fiber-Cable-Divider	Kabelabfang- und Aufteilelement für Eingangskabel Ø 7 – 12 mm mit PG-Ver-schraubung für bis zu 192 Fasern , Aufteil-lung auf 8 x Schutzschlauch 5/3,5 mm (je 1,75 m lang)	10444008



Technische Änderungen vorbehalten!

19" Spleißpanel

WAVEPACE® Anschluss- und Verteiler-Panel für das ODF-System



77750004
SP-48-System-Panel-SC/APC



- Verwindungssteife und stabile Panel-Konstruktion
- 19" breites Panel mit einzigartiger Schwenkfunktion
- Anschlussfertig vorkonfektioniert mit 48 SC/APC- oder LC/APC-Port und Pigtails, gemäß DIN Farbcode und in Spleißkassetten eingelegt
- Patchfeld mit klappbarer Frontblende für Kabelschutz und Dokumentation
- Integriertes Management für Fasern und Adern

- 4 klappbare Spleißkassetten mit max. Kapazität von 12 Fasern und Öffnungswinkel von 90° für gute Sichtbarkeit und Handhabung
- Kabeleinführung für Kabel und Schutzschläuche
- Kupplungsanordnung mit Freiraum für sicheren Einzelzugriff
- Minimale Kabelbewegung und Biegeradienschutz

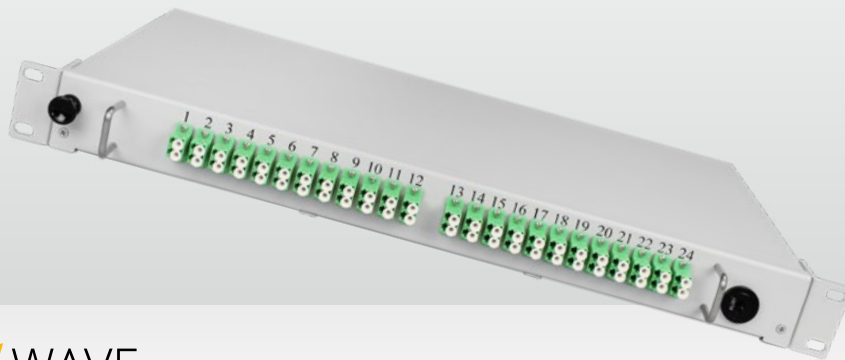
Parameter	SP-48-System-Panel-SC/APC-Crimp	SP-48-System-Panel-SC/APC-Heat-Shrink	SP-48-System-Panel-LC/APC-Crimp	SP-48-System-Panel-LC/APC-Heat-Shrink	P-48-System-Panel-SC/APC	P-48-System-Panel-LC/APC
Anwendung	Spleiß/Patch	Spleiß/Patch	Spleiß/Patch	Spleiß/Patch	Patch	Patch
Schnittstellen	48 x SC/APC-Simplex Kupplungen & 48 Pigtails		24 x LC/APC-Duplex Kupplungen & 48 Pigtails		48 x SC/APC-Simplex Kupplung	24 x LC/APC-Duplex Kupplung
Spleißkapazität	4 Spleißkassetten für 12 x Crimp oder Heat-Shrink				-	
Abmessungen (L x B x T) [mm]	485 x 260 x 44,45 (1 RU)					
Material	Metall, pulverbeschichtet					
Farbe	Lichtgrau, RAL 7035					
Montage Optionen	Systemmontage, inkl. Käfigmutter und Schraubensatz					
Zuführung	Seitlich, über U-Montagebügel mit Schutzschlauchzuführung					
Schenkwinkel Panel	90°					
Klappwinkel Spleißkassetten	90°					
Performanceparameter	IL: 0,25 dB max., RL: 60 dB min.				-	
Fasertyp	Single Mode G.657.A1 Farbcodiert nach DIN (IEC 60304)				-	
Besonderheit	Splitteraufnahme in Spleißkassette				-	
Bestell-Nr.	77750004	77750002	77750014	77750012	77750007	77750017

Parameter	SP-72-System-Panel-LC/APC-Crimp	SP-72-System-Panel-LC/APC-Heat-Shrink	SP-96-System-Panel-LC/APC-Crimp	SP-96-System-Panel-LC/APC-Heat-Shrink	P-72-System-Panel-LC/APC	P-96-System-Panel-LC/APC
Anwendung	Spleiß/Patch	Spleiß/Patch	Spleiß/Patch	Spleiß/Patch	Patch	Patch
Schnittstellen	18 x LC/APC-Quad Kupplungen & 72 Pigtails		24 x LC/APC-Quad Kupplungen & 96 Pigtails		18 x LC/APC-Quad Kupplungen	24 x LC/APC-Quad Kupplungen
Spleißkapazität	6 Spleißkassetten für 12 x Crimp oder Heat-Shrink		8 Spleißkassetten für 12 x Crimp oder Heat-Shrink		-	
Abmessungen (L x B x T) [mm]	485 x 260 x 44,45 (1 RU)					
Material	Metall, pulverbeschichtet					
Farbe	Lichtgrau, RAL 7035					
Montage Optionen	Systemmontage, inkl. Käfigmutter und Schraubensatz					
Zuführung	Seitlich, über U-Montagebügel mit Schutzschlauchzuführung					
Schenkwinkel Panel	90°					
Klappwinkel Spleißkassetten	90°					
Performanceparameter	IL: 0,25 dB max., RL: 60 dB min.				-	
Fasertyp	Single Mode G.657.A1 Farbcodiert nach DIN (IEC 60304)				-	
Besonderheit	Splitteraufnahme in Spleißkassette				-	
Bestell-Nr.	77750024	77750022	77750034	77750032	77750027	77750037

Zubehör

Artikel	Beschreibung	Bestell-Nr.
Fiber Management Panel	19" Panel, 3 RU ausgestattet mit 3 Umlenkspulen	auf Anfrage

WAVEPACE® Auszug-Panel für bis zu 48 Port LC/APC

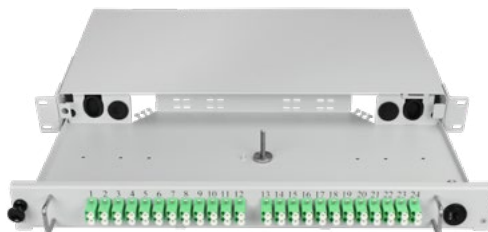


10443957
SP-48-Pull-Panel-LC/APC



- 1 RU Auszug-Panel für Spleiß- und Patchfunktion mit 19"-Befestigung
- Stabile Metallkonstruktion mit Auszugsschublade
- Montagewinkel in der Tiefe verstellbar
- Vorkonfektioniert mit 24 LC/APC Duplex-Adaptoren
- Aufnahmemöglichkeit von 4 Spleißkassetten
- Inklusive separater Kabelquerrangierung zur bedarfsgerechten Montage an der Frontseite, ohne Störung darunter liegender Systeme
- Rückseitige Kabeleinführung, um 30 mm in der Tiefe versetzt für PG-Verschraubung und Schrägeinführung mit Hammerkopfabfangung mittels Kabelbindern
- Zusätzliche Abfangmöglichkeiten an der Rückseite zur Sicherung von Kabeln/Adern mithilfe von Kabelbindern
- Befestigungsmaterial und Zubehör sind im Lieferumfang enthalten
- Gerne bieten wir Ihnen auch kundenspezifische Konfigurationen an

Parameter	SP-48-Pull-Panel-LC/APC	SP-48-Pull-Panel-LC/APC-24-Crimp	SP-48-Pull-Panel-LC/APC-48-Crimp
Anwendung	Spleiß/Patch		
Schnittstellen	24 LC/APC Duplex-Adapter vormontiert, Aufnahmebolzen für 4 Spleißkassetten	Vorkonfektioniert mit 24 LC/APC Duplex-Adaptoren und 24 Pigtails gemäß DIN Farbcode, spleißfertig in 2 Spleißkassetten mit Crimpspleißschutz eingelegt	Vorkonfektioniert mit 24 LC/APC Duplex-Adaptoren und 48 Pigtails gemäß DIN Farbcode, spleißfertig in 4 Spleißkassetten mit Crimpspleißschutz eingelegt
Kapazität	48 Port LC/APC, 48 Spleiße		
Material	Metall, pulverbeschichtet		
Zuführung	Rückseitig links/rechts tiefenversetzte Kabeleinführung für PG 16 und PG 13,5 (je 1 x im LV enthalten), Verschraubung und Schrägeinführung mit Hammerkopfabfangung für Kabelbinder		
Steckerqualität	Grade B		
Faserart	G.657.A1		
Abmessungen (L x B x H) [mm]	465 x 240 x 44,45 (1 RU), separate Kabelquerrangierung: T = 50 mm		
Besonderheit	Schließsystem inkl. Schlüssel rechtsseitig, separate Kabelquerrangierung		
Farbe	Lichtgrau, RAL 7035		
Bestell-Nr.	10443957	10443964	10443965



Weitere Spleißpanel, bestückt mit Spleißkassetten und eingelegten Pigtails

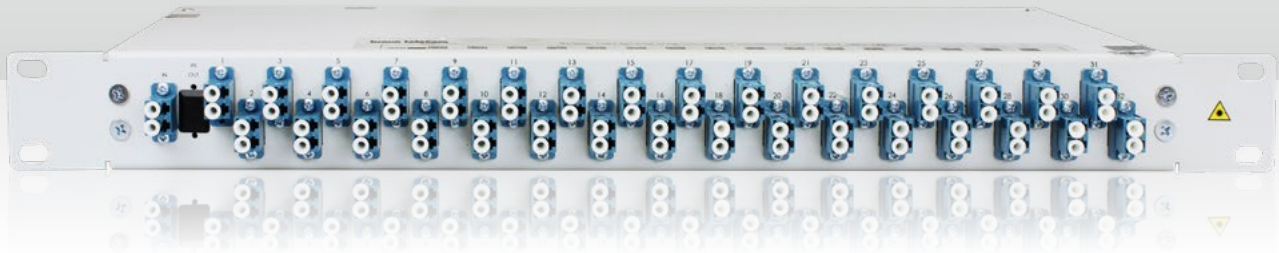
Parameter	OSP-19-12-SC/APC	OSP-19-24-SC/APC	OSP-19-48-SC/APC	OSP-19-48-SC/APC-2U	OSP-19-12-LC/APC	OSP-19-24-LC/APC	OSP-19-48-LC/APC-2U
Einsatz	Für den Einsatz in Standard-19"-Schränken						
Anzahl Spleißkassetten	1	2	4	4	1	2	4
Anzahl Konnektoren	12	24	24	48	6	12	24
Konnektor-Typ	SC/APC Simplex	SC/APC Simplex	SC/APC Duplex	SC/APC Simplex	LC/APC Duplex	LC/APC Duplex	LC/APC Duplex
Anzahl Pigtails	12	24	48	48	12	24	48
Abmessungen	1 HE	1 HE	1 HE	2 HE	1 HE	1 HE	2 HE
Material	1,6 mm RAL 7035 Hellgrau						
Bestell-Nr.	10443950	10443951	10443949	10443952	10443910	10443911	10443921

Weitere Spleißpanelmodelle auf Anfrage (z. B. FC und E2000)!

19" Gehäuse für PLC-Verteiler und Multiplexer

mit oder ohne konfektionierte Module

Beispielkonfiguration mit PLC-Mini-Verteiler und LC/PC-Konnektoren



19"-Gehäuse mit vorkonfektionierte PLC-Mini-Verteilern

Parameter	OSF-19-SC/ APC-16x1/2	OSF-19-SC/ APC-8x1/4	OSF-19-SC/ APC-5x1/8	OSF-19-SC/ APC-1x1/16	OSF-19-SC/ APC-1x1/32	OSF-19-SC/ APC-1x1/64	OSF-19-LC/ APC-1x1/32	OSF-19-LC/ APC-1x1/64
Bestückt mit PLC-Mini-Verteiler	16 x 2-fach	8 x 4-fach	5 x 8-fach	1 x 16-fach	1 x 32-fach	1 x 64-fach	1 x 32-fach	1 x 64-fach
Konnektortyp	SC/APC	SC/APC	SC/APC	SC/APC	SC/APC	SC/APC	LC/APC	LC/APC
Betriebs-Wellenlängenbereich [nm]	1260 ... 1650							
Durchgangsdämpfung* [dB max.]	4,2	7,6	10,9	14,0	17,5	21,0	17,5	21,0
Gleichförmigkeit S/P [dB max.]	0,6	0,6	1,0	1,1	1,5	1,8	1,5	1,8
PDL S/P [dB max.]	0,2	0,2	0,2	0,3	0,3	0,4	0,3	0,4
Richtdämpfung [dB min.]	55	55	55	55	55	55	55	55
Rückflussdämpfung [dB min.]	50	50	50	50	50	50	50	50
Max. optische Leistung [mW]	500	500	500	500	500	500	500	500
Betriebstemperaturbereich [°C]	-40 ... +85							
Lagerungstemperaturbereich [°C]	-40 ... +85							
Länge der Pigtails [m]	1,5 (± 0,1)							
Fasertyp	Corning SMF-28e XB gem. G657A, 900 µm loose tube							
Abmessungen (L x B x H) [mm]	483 x 200 x 44							
Bestell-Nr.	10443530	10443532	10443534	10443536	10443538	10443540	10443542	10443544

19"-Gehäuse für PLC-Mini-Verteiler, leer

Parameter	OSF-19-18-empty	OSF-19-34 empty	OSF-19-16-1x2-empty	OSF-19-8-1x4-empty	OSF-19-5-1x8-empty
PLC-Verteiler	Nein, leer				
Portanzahl	max. 2 Eingänge und 16 Ausgänge	max. 2 Eingänge und 32 Ausgänge	max. 16 x 1-auf-2-SC-Port-Anordnung	max. 8 x 1-auf-4-SC-Port-Anordnung	max. 5 x 1-auf-8-SC-Port-Anordnung
Abmessungen (L x B x H) [mm]	483 x 200 x 44				
Bestell-Nr.	10443608	10443610	10443614	10443616	10443618

Zubehör

Artikel	Beschreibung	Bestell-Nr.
SP-KA-WE-2x12	Spleißkassette, weiß, für 24 Crimpspleiße, es passen 4 Spleißkassetten übereinander in die Spleißbox (1 HE)	10443443
SP-DL-WE	Deckel für Spleißkassette SP-KA-WE-2x12	10443444
Bunny-Clip	Kabelhalter, geschwungene Klammer, selbstklebend, Kabeldriller z. B. zur Führung der Pigtails in der Spleißbox	10443450
Kabelbinder-100-2,5	Kabelbinder/Kabelstrapse 100 x 2,5 mm, zum Abbinden bis 25 mm Durchmesser, VPE 100 Stk.	10443451

19"-Gehäuseeinschübe zur Aufnahme der CWDM-Multiplexer und Demultiplexer

Parameter	OSF-19-CWDM-8xGPON-SC	OSF-19-CWDM-16xGPON-SC	OSF-19-CWDM-24xGPON-LC	OSF-19-CWDM-32xGPON-LC	OSF-19-CWDM-8xGPON-RFoG-SC	OSF-19-CWDM-MUX-1x9-SC/APC	OSF-19-CWDM-DE-MUX-1x9-SC/APC
Bestückung	8 Stück CWDM-Multiplexer für GPON mit RF-Overlay	16 Stück CWDM-Multiplexer für GPON mit RF-Overlay	24 Stück CWDM-Multiplexer für GPON mit RF-Overlay	32 Stück CWDM-Multiplexer für GPON mit RF-Overlay	8 Stück mit CWDM-Multiplexer für GPON und RFoG (OLT)	CWDM-Multiplexer für 9 Kanäle	CWDM-Demultiplexer für 9 Kanäle
Ports	1 Port SC/PC für 1310 ± 40 nm & 1490 ± 10 nm, 1 Port SC/APC für 1550 ± 10 nm, 1 COM-Port SC/APC		1 Port LC/PC für 1310 ± 40 nm & 1490 ± 10 nm, 1 Port LC/APC für 1550 ± 10 nm, 1 COM-Port LC/APC		1 Port SC/PC für 1310 ± 40 nm & 1490 ± 10 nm, 1 Port SC/APC für 1550 ± 10 nm, 1 Port SC/APC für 1610 ± 10 nm, 1 COM-Port SC/APC	jeweils 1 Port für die 8 ITU-Kanäle 11 – 18 (1471/1491/1511/.../1611 ± 6,5 nm), 1 COM-Port SC/APC	1 Port für 1310 ± 40 nm, jeweils 1 Port für die 8 ITU-Kanäle 11 – 18 (1471/1491/1511/.../1611 ± 6,5 nm), 1 COM-Port SC/APC
Bestell-Nr.	10450070	10450072	10450074	10450076	10450078	10450080	10450082

Technische Änderungen vorbehalten!

PLC Mini-Verteiler

SFF-Typ mit SC/APC- bzw. LC/APC-Konnektoren



10439070
2 x 32 PLC Mini-Verteiler



10439010
1 x 8 PLC Mini-Verteiler

- Basierend auf Planartechnologie
- Ausführung als 1 x N Verteiler mit einem Eingang und als 2 x N Verteiler mit zwei redundanten Eingängen
- Geringe Durchgangsdämpfung, sehr geringe PDL
- Sehr gute Gleichverteilung der aufgeteilten Leistungen

- Sehr hohe Rückflussdämpfung
- Sehr großer Übertragungs-Wellenlängenbereich
- Höchste Zuverlässigkeit und Stabilität
- Lieferbar in 2 Güteklassen: Standard (S) und Premium (P)
- Beide Güteklassen qualifiziert nach Telcordia-Standard

Parameter	1 x 2	1 x 4	1 x 8	1 x 16	1 x 32	1 x 64
Betriebs-Wellenlängenbereich [nm]	1260 ... 1650	1260 ... 1650	1260 ... 1650	1260 ... 1650	1260 ... 1650	1260 ... 1650
Durchgangsdämpfung* S/P [dB max.]	4,5/4,2	7,9/7,6	11,3/10,9	14,5/14,0	18,0/17,5	21,5/21,0
Gleichförmigkeit S/P [dB max.]	0,6/0,6	0,8/0,6	1,0/1,0	1,3/1,1	1,5/1,5	1,8/1,8
PDL S/P [dB max.]	0,2/0,2	0,2/0,2	0,3/0,2	0,3/0,3	0,3/0,3	0,4/0,4
Richtdämpfung [dB min.]	55	55	55	55	55	55
Rückflussdämpfung [dB min.]	50	50	50	50	50	50
Max. optische Leistung [mW]	500	500	500	500	500	500
Betriebstemperaturbereich [°C]	-40 ... +85	-40 ... +85	-40 ... +85	-40 ... +85	-40 ... +85	-40 ... +85
Lagerungstemperaturbereich [°C]	-40 ... +85	-40 ... +85	-40 ... +85	-40 ... +85	-40 ... +85	-40 ... +85
Länge der Pigtails und Fasertyp [m]	1,5 (± 0,1), Corning SMF-28e XB acc. G657A, 900 µm loose tube					
Abmessungen (H x B x L) [mm]	4 x 7 x 60	4 x 7 x 60	4 x 7 x 60	6 x 19 x 100	6 x 19 x 100	6 x 40 x 100
Bestell-Nr.						
PLSC-(1xN)-P Premium SC/APC	10439100	10439105	10439110	10439115	10439120	10439125
PLLC-(1xN)-P Premium LC/APC	10439300	10439305	10439310	10439315	10439320	10439325

CWDM-Multiplexermodule

für 8 ITU-Kanäle und 1 Kanal 1310 ± 40 nm, mit SC/APC-Pigtails

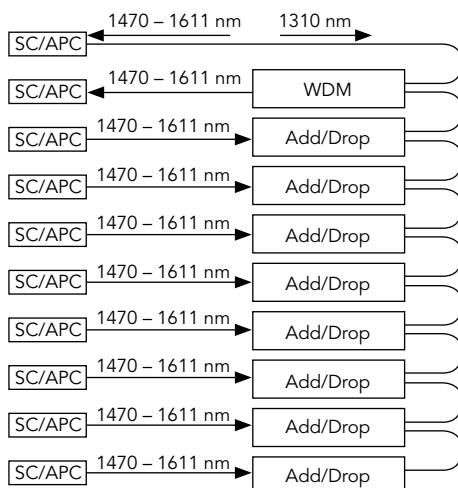


10450040
CWDM-B-MUX 1x9-SC/APC

- Zum Zusammenfügen der 8 ITU-Kanäle C11 – C18 und Herausfiltern des Kanals 1310 nm
- 1 Anschluss für 1310 nm, jeweils 1 Anschluss für die 8 ITU-Kanäle C11 – C18 (1471/1491/1511/.../1611 nm),
- Sehr geringe Durchgangsdämpfung, sehr geringe PDL
- Sehr hohe Entkopplung, sehr hohe Richtdämpfung
- Sehr hohe Rückflussdämpfung
- Höchste Zuverlässigkeit und Stabilität
- Qualifiziert nach Telcordia-Standard

Parameter	CWDM-B-MUX 1x9-SC/APC
Mitten-Wellenlängenbereiche [nm]	1310, 1471, 1491, 1511, 1531, 1551, 1571, 1591, 1611
Betriebs-Wellenlängenbereiche [nm]	1310 ± 40 & 1460 – 1620
Kanalabstand [nm]	20
Kanal-Bandbreite [nm]	$\lambda_c \pm 6,5$
Durchgangsdämpfung für 1460 – 1620 nm* [dB]	$\leq 3,1$
Durchgangsdämpfung für 1310 nm* [dB]	$\leq 0,7$
Linearität im Kanal [dB]	$\leq 0,4$
Gleichförmigkeit im Kanal [dB]	$\leq 1,0$
Entkopplung	
Demux-Nachbarkanäle [dB]	≥ 30
Demux-Nicht-Nachbarkanäle [dB]	≥ 40
Mux- oder reflektierte Kanäle [dB]	≥ 15
Polarisationsabhängige Verluste (PDL) [dB]	$\leq 0,15$
Polarisationsmodendispersion (PDM) [ps]	$\leq 0,1$
Richtdämpfung [dB]	≥ 55
Rückflussdämpfung [dB]	≥ 50
Max. optische Leistung [mW]	≤ 500
Betriebstemperaturbereich [°C]	0...+70
Lagerungstemperaturbereich [°C]	-40...+85
Länge der Pigtails und Fasertyp [m]	1,5 ($\pm 0,1$), Corning SMF-28e, 2 mm fiber
Abmessungen (L x B x H) [mm]	100 x 80 x 10
Bestell-Nr.	10450040

* Zuzüglich Konnektordämpfung



CWDM-Demultiplexermodul für 8 ITU-Kanäle und 1 Kanal 1310 ± 40 nm, mit SC/APC-Pigtails

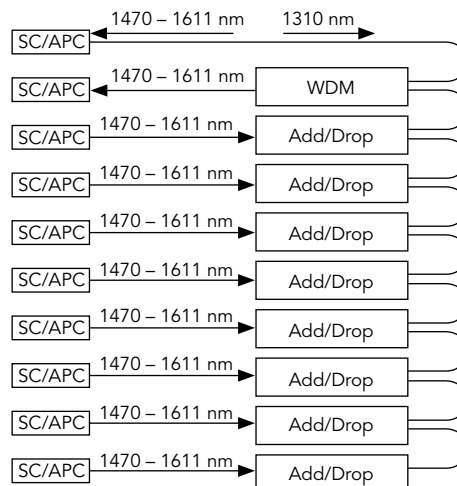


10450045
CWDM-B-DEMUX 1x9-SC/APC

- Zum Auftrennen der 8 ITU-Kanäle C11 – C18 und Einkoppeln des Kanals 1310 nm
- 1 Anschluss für 1310 nm, jeweils 1 Anschluss für die 8 ITU-Kanäle C11 – C18 (1471/1491/1511/.../1611 nm),
- Sehr geringe Durchgangsdämpfung, sehr geringe PDL
- Sehr hohe Entkopplung, sehr hohe Richtdämpfung
- Sehr hohe Rückflussdämpfung
- Höchste Zuverlässigkeit und Stabilität
- Qualifiziert nach Telcordia-Standard

Parameter	CWDM-B-DEMUX 1x9-SC/APC
Mitten-Wellenlängenbereich [nm]	1310, 1471, 1491, 1511, 1531, 1551, 1571, 1591, 1611
Betriebs-Wellenlängenbereiche [nm]	1310 ± 40 & 1460 – 1620
Kanalabstand [nm]	20
Kanal-Bandbreite [nm]	$A_c \pm 6,5$
Durchgangsdämpfung für 1460 – 1620 nm* [dB]	$\leq 3,5$
Durchgangsdämpfung für 1310 nm* [dB]	$\leq 0,7$
Linearität im Kanal [dB]	$\leq 0,4$
Gleichförmigkeit im Kanal [dB]	$\leq 1,0$
Entkopplung	
Demux-Nachbarkanäle [dB]	≥ 30
Demux-Nicht-Nachbarkanäle [dB]	≥ 40
Mux- oder reflektierte Kanäle [dB]	≥ 15
Polarisationsabhängige Verluste (PDL) [dB]	$\leq 0,15$
Polarisationsmodendispersion (PDM) [ps]	$\leq 0,1$
Richtdämpfung [dB]	≥ 55
Rückflussdämpfung [dB]	≥ 50
Max. optische Leistung [mW]	≤ 500
Betriebstemperaturbereich [°C]	0...+70
Lagerungstemperaturbereich [°C]	-40...+85
Länge der Pigtails und Fasertyp [m]	1,5 (±0,1), Corning SMF-28e, 2 mm fiber
Abmessungen (L x B x H) [mm]	100 x 80 x 10
Bestell-Nr.	10450045

* Zuzüglich Konnektordämpfung

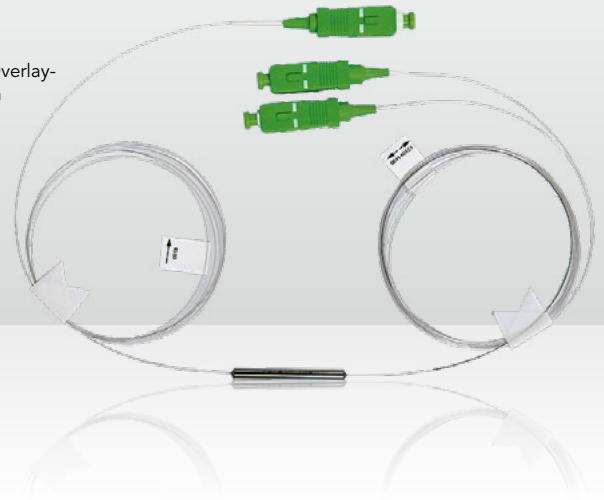


Technische Änderungen vorbehalten!

CWDM-Multiplexer für GPON mit RF-Overlay



10450030
CWDM-B-GPON w/ RF-Overlay-SC/APC, Gehäuseversion

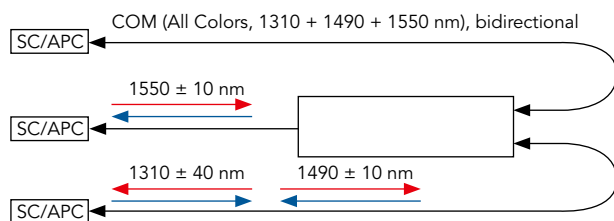


10450035
CWDM-B-GPON w/ RF-Overlay-SC/APC, Röhrversion

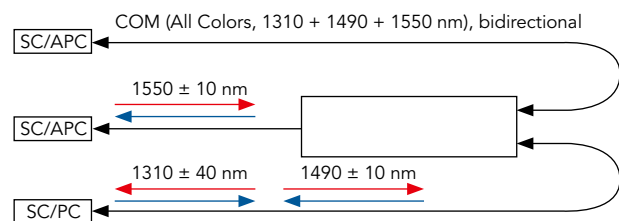
- Zum Zusammenfügen bzw. Auftrennen der 3 Wellenlängen einer GPON-Netzwerkarchitektur mit RF-Overlay (nur Vorwärtsübertragung) bzw. Active Ethernet mit RF Overlay
- Einsatz als Multiplexer (rote Signalrichtung) bzw. Demultiplexer (blaue Signalrichtung) durch bidirektionale Ausführung
- 1 Anschluss für 1310 & 1490 nm (GPON), 1 Anschluss für 1550 nm (RfOG Vorwärtsweg), 1 COM-Anschluss
- Sehr geringe Durchgangsdämpfung, sehr geringe PDL
- Sehr hohe Richtdämpfung, sehr hohe Rückflussdämpfung
- Höchste Zuverlässigkeit und Stabilität
- Qualifiziert nach Telcordia-Standard

Parameter	CWDM-B-GPON w/ RF-Overlay-SC/APC, Gehäuseversion	CWDM-R-GPON w/ RF-Overlay-SC/APC, Röhrversion
Pigtails	alle Anschlüsse SC/APC	alle Anschlüsse SC/APC
Übertragener Betriebs-Wellenlängenbereich [nm]	1550 ± 10	1550 ± 10
Reflektierter Betriebs-Wellenlängenbereich [nm]	1310 ± 40 & 1490 ± 10	1310 ± 40 & 1490 ± 10
Durchgangsdämpfung des übertragenen Wellenlängenbereichs* [dB]	≤ 0,6	≤ 0,7
Linearität im Kanal [dB]	≤ 0,4	≤ 0,4
Durchgangsdämpfung des reflektierten Wellenlängenbereichs* [dB]	≤ 0,6	≤ 0,4
Entkopplung		
Übertragener Kanal [dB]	≥ 30	≥ 25
Reflektierter Kanal [dB]	≥ 15	≥ 20
Polarisationsabhängige Verluste (PDL) [dB]	≤ 0,10	≤ 0,10
Richtdämpfung [dB]	≥ 55	≥ 55
Rückflussdämpfung [dB]	≥ 50	≥ 50
Max. optische Leistung [mW]	≤ 500	≤ 500
Betriebstemperaturbereich [°C]	0 ... +70	-5 ... +70
Lagerungstemperaturbereich [°C]	-40 ... +85	-40 ... +85
Länge der Pigtails und Fasertyp [m]	1,5 (± 0,1), Corning SMF-28e, 2 mm fiber	1,5 (± 0,1), Corning SMF-28e XB
Abmessungen (L x B x H) [mm]	100 x 80 x 10	Durchmesser 3,8 x 36
Bestell-Nr.	10450030	10450035

* Zuzüglich Konnektordämpfung



10450030 & 10450035



10450036

Technische Änderungen vorbehalten!

CWDM-Multiplexermodul für GPON und RFoG (OLT), mit SC/APC-Pigtails

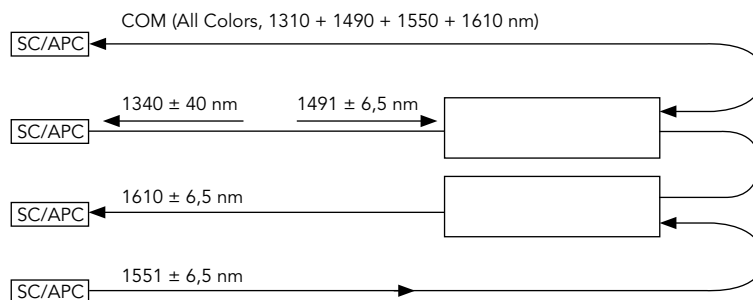


10450020
CWDM-B-GPON + RFoG-OLT-SC/APC,
Gehäuseversion

- Zum Zusammenfügen bzw. Auftrennen der 4 Wellenlängen, welche für eine kombinierte GPON- und RFoG-Netzwerkarchitektur benötigt werden
- Einsatz in der Kopfstelle bzw. in der Vermittlungsstelle (OLT)
- 1 Anschluss für 1310 & 1490 nm (GPON Rx & Tx),
1 Anschluss für 1550 nm (RFoG Tx),
1 Anschluss für 1610 nm (RFoG Rx),
1 COM-Anschluss
- Sehr geringe Durchgangsdämpfung, sehr geringe PDL
- Sehr hohe Entkopplung, sehr hohe Richtdämpfung
- Sehr hohe Rückflussdämpfung
- Höchste Zuverlässigkeit und Stabilität
- Qualifiziert nach Telcordia-Standard

Parameter	CWDM-B-GPON + RFoG-OLT-SC/APC, Gehäuseversion
Mitten-Wellenlängenbereiche [nm]	1310, 1491, 1551, 1611
Betriebs-Wellenlängenbereiche [nm]	1310 ± 40 & 1460 – 1620
Kanalabstand [nm]	20
Kanal-Bandbreite [nm]	$\lambda_c \pm 6,5$
Durchgangsdämpfung* [dB]	≤ 1,2
Linearität im Kanal [dB]	≤ 0,4
Gleichförmigkeit im Kanal [dB]	≤ 1,0
Entkopplung	
Demux-Nachbarkanäle [dB]	≥ 30
Demux-Nicht-Nachbarkanäle [dB]	≥ 40
Mux- oder reflektierte Kanäle [dB]	≥ 15
Polarisationsabhängige Verluste (PDL) [dB]	≤ 0,15
Polarisationsmodendispersion (PDM) [ps]	≤ 0,1
Richtdämpfung [dB]	≥ 55
Rückflussdämpfung [dB]	≥ 50
Max. optische Leistung [mW]	≤ 500
Betriebstemperaturbereich [°C]	0 ... +70
Lagerungstemperaturbereich [°C]	-40 ... +85
Länge der Pigtails und Fasertyp [m]	1,5 (± 0,1), Corning SMF-28e, 2 mm fiber
Abmessungen (L x B x H) [mm]	100 x 80 x 10
Bestell-Nr.	10450020

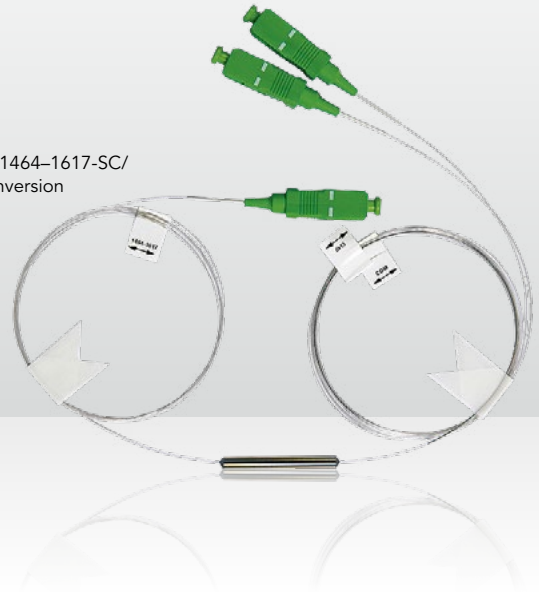
* Zuzüglich Konnektordämpfung



WDM-Multiplexer mit SC/APC-Pigtails



10450010
WDM-B-1310/1464-1617-SC/
APC, Gehäuseversion



10450015
WDM-R-1310/1464-1617-SC/
APC, Röhrenversion

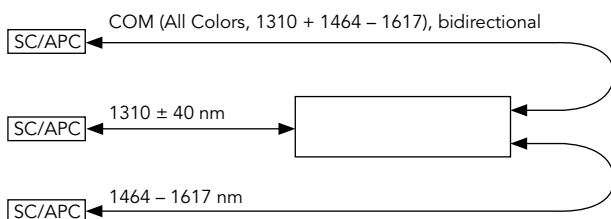
- Zum Zusammenfügen bzw. Auftrennen von Wellenlängen für Vorwärts- und Rückwegübertragung
- Einsatz als MUX bzw. DEMUX durch bidirektionale Ausführung
- 1 Anschluss für 1310 nm,
1 Anschluss für 1464 – 1617 nm,
1 COM-Anschluss

- Sehr geringe Durchgangsdämpfung, sehr geringe PDL
- Sehr hohe Richtdämpfung, sehr hohe Rückflusdämpfung
- Höchste Zuverlässigkeit und Stabilität
- Qualifiziert nach Telcordia-Standard

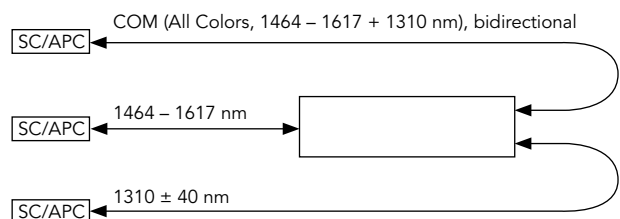
Parameter	WDM-B-1310/1464-1617-SC/APC, Gehäuseversion	WDM-R-1310/1464-1617-SC/APC, Röhrenversion
Übertragener Betriebs-Wellenlängenbereich [nm]	1310 ± 40	1464 – 1617
Reflektierter Betriebs-Wellenlängenbereich [nm]	1464 – 1617	1310 ± 40
Linearität im Kanal [dB]	≤ 0,4	≤ 0,4
Durchgangsdämpfung des übertragenen Wellenlängenbereichs* [dB]	≤ 0,6	≤ 0,7
Durchgangsdämpfung des reflektierten Wellenlängenbereichs* [dB]	≤ 0,6	≤ 0,4
Entkopplung		
Übertragener Kanal [dB]	≥ 30	≥ 25
Reflektierter Kanal [dB]	≥ 15	≥ 20
Polarisationsabhängige Verluste (PDL) [dB]	≤ 0,10	≤ 0,10
Richtdämpfung [dB]	≥ 55	≥ 55
Rückflusdämpfung [dB]	≥ 50	≥ 50
Max. optische Leistung [mW]	≤ 500	≤ 500
Betriebs-Temperaturbereich [°C]	0 ... +70	-5 ... +70
Lagerungs-Temperaturbereich [°C]	-40 ... +85	-40 ... +85
Länge der Pigtails und Fasertyp [m]	1,5 (± 0,1), Corning SMF-28e, 2 mm fiber	1,5 (± 0,1), Corning SMF-28e XB acc. G657A, 900 µm loose tube
Abmessungen (L x B x H) [mm]	100 x 80 x 10	Durchmesser 3,8 x 36
Bestell-Nr.	10450010	10450015

* Zuzüglich Konnektordämpfung

Konfiguration Gehäuseversion



Konfiguration Röhrenversion



Glasfaserkabel

Zentraladereinblaskabel



66000041
A-D(ZN)2Y, 1x4



66000047
A-D(ZN)2Y, 1x12

Zentraladerkabel sind nicht-metallische, verseilte bzw. Zentraladerkabel mit Lichtwellenleitern, die hauptsächlich bei engen Platzverhältnissen im Zugangsnetz eingesetzt werden. Durch die Zwei-Schichten-Adern und den reibungsoptimierten PE-Mantel eignen sich MiniXtend Kabel besonders gut zum Einblasen in Mini- bzw. Mikrorohre. Die Fasern in den Adern sind zur besseren Unterscheidbarkeit eingefärbt. MiniXtend sind mit Corning Single-mode-Fasern SMF 28-e® (ITU-G 652D) bzw. SMF-28® Ultra erhältlich.

- Reduzierter Außenkabeldurchmesser
- Installation von Kundenanschlüssen in Mikrorohrsystemen
- Kompaktes Design und reduziertes Gewicht
- Geringe Investitionskosten
- Nicht-metallischer Kabelaufbau
- Keine Erdung erforderlich
- Sichere Übertragungseigenschaften und niedrige Dämpfung
- SMF-28e+® bzw. SMF-28® Ultra entsprechend ITU-T G.652.D

Parameter	A-D(ZN)2Y, 1x4	A-D(ZN)2Y, 1x12	A-D(ZN)2Y-6F-(1X6)-E9U-CT-1.7-SST	A-D(ZN)2Y-12F-(1X12)-E9U-CT-1.7-SST	A-D(ZN)2Y-24F-E9U200-CT1.7
Anwendung	Miniröhrenkabel				
Kabeltyp	Zentralader A-D(ZN)2Y				
Produkttyp	Dielektrisch				
Längswasserdichtheit (0,1 bar/24 h) [m]	≤ 1				
Querdruckfestigkeit	1.000 N/10 cm				
Betriebstemperaturbereich [°C]	-20 – +60				
Faserkategorie	SMF-28®		SMF-28® Ultra		
Erfüllte Standards und Normen	TIA/EIA 492-CAAB IEC 60793-2-50 Typ B1.3, ITU-T G.652.D, ISO/IEC 11801 Ed.2.2		ITU-T G.652.D, ITU-T G.657.A1		
Faseranzahl	4	12	6	12	24
Nominaler Außendurchmesser [mm]	2,000		2,5		
Verpackungseinheit [m]	2.000		6.000		
Zugfestigkeit (kurzfristig) [N]	80				
Bestell-Nr.	66000041	66000047	66014006	66014012	66014024

Festaderverlegekabel



66000011
J-V(ZN)H-LWL-
Single-Fibre-Drop



66000043
J-V(ZN)H, 1x4



66000049
J-V(ZN)H, 1x12

Diese Glasfaserkabel können im Innenbereich als Steigbereichsverkabelung und als Verteilungskabel verwendet werden. Durch die Ausführung mit Festadern ist eine einfache und direkte Steckerfeldmontage ohne Aufteiladapter möglich. Die Kabel können in Kabelkanälen und -schächten innerhalb von Gebäuden verlegt werden.

- Metallfreie Kabelkonstruktion
- Benötigt keinen Potenzialausgleich
- Installationsfreundlich, da ohne Füllmasse
- Schnelle, direkte Stecker montage ohne Aufteiladapter

- Geeignet für direkte Konfektionierung von feinstinstallierbaren Steckern auf die Festader
- Geringer Kabeldurchmesser und Biegeradius
- Dadurch einfache Installation auf begrenztem Raum
- TB3 Festaderekonstruktion, dadurch eine sehr leichte Absetzbarkeit mit Absetzlängen von ca. 100 mm
- Kabel mit silikonfreien Außenmantel
- Der Kabelmantel und der Außenmantel der Grundelemente (außer 900 µm Festadern) sind frei von lackbenetzenden Substanzen
- Flammenwidrig LSZH™ / FRNC
- 1, 4 oder 12 Fasern

Parameter	J-V(ZN)H-LWL- Single-Fibre-Drop	J-V(ZN)H, 1x4	J-V(ZN)H, 1x12
Anwendung	Innenbereich		
Kabeltyp	Festader		
Produkttyp	Dielektrisch		
Längswasserdichtheit (0,1 bar/24 h) [m]	≤ 0,1		
Brandklasse	LSZH™/FRNC		
Faserkategorie	SMF-28® Ultra Faser 0,9 mm; ITU-T G.652.D und ITU-T G.657.A1		
Kodierung gemäß DIN VDE 0888-100-1 (EN 60794-1-1)	J-V(ZN)H		
Frühere Kodierung in Anlehnung an DIN VDE 0888-3	J-VH		
Brandverhalten	Cca, s1a, d1, a1		
Nominaler Außendurchmesser [mm]	2,4		4,2
Fasernanzahl	1	4	12
Verpackungseinheit [m]	2.000		
Zugfestigkeit bei Installation [N]	200		600
Bestell-Nr.	66000011	66000043	66000049

Passend dazu: Feldkonfektionierbare WAVEPACE®-Stecker

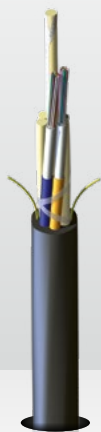
- SC/APC Stecker mit kurzem Knickschutz zur Feldkonfektionierung an 900 µm Ader und Kabel bis 3 mm Durchmesser
- V-Nuten-Führung und Matching Gel
- Neu konfektionierbar bei schlechten Performancewerten
- Betriebstemperaturbereich: -25°C – +70°C
- Verpackungseinheit 60 Stück
- Inkl. Cleaving-Tool

Artikel	Beschreibung	Bestell-Nr.
SC/APC-Steckerfeldkonfektionierbar	SC/APC Stecker, IL: typical ≤ 0,3 dB (max. ≤ 0,6 dB), RL: ≥ 55 dB media	10444050
LC/APC-Steckerfeldkonfektionierbar	LC/APC Stecker IL: typical ≤ 0,3 dB (max. ≤ 0,5 dB), RL: ≥ 55 dB media	10444051



10444050
SC/APC-Steckerfeldkonfektionierbar

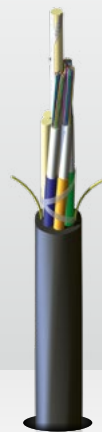
MiniXtend®-Universalkabel



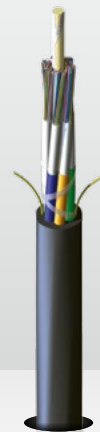
66000024
U-DQ(ZN)H-2x12-
E9/125-SMF-28-Ultra



66000050
U-DQ(ZN)H-4x12-
E9/125-SMF-28-Ultra



66000096
U-DQ(ZN)H-4x24-
E9/125-SMF-28-Ultra



66000144
U-DQ(ZN)H-6x24-
E9/125-SMF-28-Ultra

- Universalkabel für die Innen- und Außenanwendung, perfekt geeignet für kleineren Platzbedarf
- Aufgrund des Zwei-Schicht-Rohrdesigns und des reibungsarmen Mantels sind die MiniXtend-Kabel für das Einblasen optimiert und werden am besten in Mini- oder Microducts verwendet
- Die Aderhüllen sowie Fasern in jedem Röhrchen sind nach Telcordia-Bellcore-Standard zur einfachen Identifikation farbkodiert
- Feuchtigkeits- und Chemikalienabweisende Konstruktion
- Zusätzliche brandhemmende Eigenschaften ermöglichen die Innen- und Außenanwendung entlang von Rohren und Leitungen
- Geringer Kabeldurchmesser für hohe Faserdichte in Microduct-Systemen
- Komplette dielektrischer Aufbau, eine Erdung ist nicht notwendig
- Alle MiniXtend®-Kabel sind RoHS-konform

Parameter	Wellenlänge [nm]	U-DQ(ZN)H-2x12- E9/125-SMF-28-Ultra	U-DQ(ZN)H-4x12- E9/125-SMF-28-Ultra	U-DQ(ZN)H-4x24- E9/125-SMF-28-Ultra	U-DQ(ZN)H-6x24- E9/125-SMF-28-Ultra
Anwendung		Einblasen in Miniduct-Systeme			
Kabeltyp		Loose Tube			
Produktart		Dielektrisch			
Brandklasse		LSZH™/FRNC			
Kodierung gemäß EN 60794-1-1 (DIN VDE 0888-100-1)		U-DQ(ZN)H			
Brandverhalten		Eca			
Faserkategorie		SMF-28® Ultra 200 Optical Fiber			
Installationstemperaturbereich [°C]		-5 – 50			
Lagerungs-/Betriebstemperaturbereich [°C]		-40 – 70			
Zentrales Element		Dielektrisch mit quellfähigem Element			
Faseranzahl		24	48	96	144
Fasern pro Röhrchen		12	12	24	24
Anzahl Röhrchenpositionen		6	6	6	6
Anzahl aktiver Röhrchen		2	4	4	6
Faser Aderhüllen		Blau, orange	Blau, orange, grün, braun	Blau, orange, grün, braun	Blau, orange, grün, braun, grau, weiß
Durchmesser Aderhüllen [mm]		1,7	1,7	1,7	1,7
Anzahl Füllelemente		4	2	2	-
Anzahl Ripcords		2	2	2	2
Material Außenmantel		Schwer entflammbares, nicht-korrosiv/raucharmes, halogenfreies (FRNC/LSZH) Material			
Farbe Außenmantel		Schwarz	Schwarz	Schwarz	Schwarz
Dicke Außenmantel (nominal) [mm]		1,2	1,2	1,2	1,2
Außendurchmesser (nominal) [mm]		7,8	7,8	7,8	7,8
Gewicht [kg/km]		51,74	57,3	60,36	67,48
Min. Biegeradius Installation/Betrieb [mm]		78/117	78/117	78/117	78/117
Maximal zulässige Zugkraft, kurzzeitig [N]		1.000	1.000	1.000	1.000
Querdruckfestigkeit kurzfristig [N/10 cm]		1.000	1.000	1.000	1.000
Brandlast [MJ/m]		1,475	1,413	1,413	1,357
Faserbezeichnung		SMF-28® Ultra 242 Optical Fiber		SMF-28® Ultra 200 Optical Fiber	
Modenfelddurchmesser [µm]	1310	9,2	9,2	9,2	9,2
Faserkodierung		Z	Z	Z	Z
Mantelglas-/Beschichtungsdurchmesser [µm]		242/125	242/125	200/125	200/125
Max./Typ. Dämpfung [dB/km]	1310	0,34/0,32	0,34/0,32	0,34/0,32	0,34/0,32
	1383	0,34/0,32	0,34/0,32	0,34/0,32	0,34/0,32
	1550	0,20/0,18	0,20/0,18	0,20/0,18	0,20/0,18
Serial 1 Gigabit Ethernet [m]		5.000/-	5.000/-	5.000/-	5.000/-
Serial 10 Gigabit Ethernet [m]		10.000/40.000	10.000/40.000	10.000/40.000	10.000/40.000
Grenzwellenlänge [nm]		1260	1260	1260	1260
Chromatische Dispersion [ps/(nm*km)]	1285 – 1300	≤ 3,5	≤ 3,5	≤ 3,5	≤ 3,5
	1550	≤ 18	≤ 18	≤ 18	≤ 18
PMD Link Design Value [ps/√km]		≤ 0,04	≤ 0,04	≤ 0,04	≤ 0,04
PMD max. einzelne Faser [ps/√km]		≤ 0,1	≤ 0,1	≤ 0,1	≤ 0,1
Faserkonformität		ITU-T G.652.D and ITU-T G.657.A1			
Bestell-Nr.		66000024	66000050	66000096	66000144

Technische Änderungen vorbehalten!

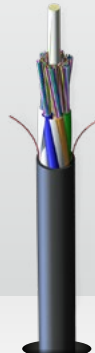
MiniXtend®-Einblaskabel



66012096
A-DQ(ZN)2Y-8x12-
E9G.657.A1-LT1.4-FAB



66012144
A-DQ(ZN)2Y-12x12-
E9G.657.A1-LT1.4-FAB



66014144
A-DQ(ZN)2Y-144F-
E9U200-W/FAB



66014192
A-DQ(ZN)2Y-192F-
E9U200-W/FAB

- Kabel für Installation in Mini-Röhrchen
- Sehr gute Installationseigenschaften durch eine optimierte Kabelsteifheit und einen reibungsarmen Mantel
- Gute mechanische Eigenschaften
- Ein metallfreies Kabel ohne Erdungs- oder Potentialprobleme
- Die innovative FastAccess® Technologie vereinfacht das Absetzen von Kabel ohne Benutzung von Reißfäden und speziellen Werkzeugen
- Die eingesetzte Corning Singlemode-Faser E9U200/125 SMF 28@ ULTRA ist eine ITU-T G652.D Faser mit Corning's „Low-Loss“ und Biegeoptimierungstechnologie. Diese Vollspektrumfaser übertrifft die Biegeanforderung der ITU-T G657.A1 und ist voll kompatibel zu Standard Singlemode-Fasern, wie z.B. Corning SMF28e+®
- Faser- und Aderfarben gemäß VDE
- Kabelaufbau gemäß Corning Standard

Parameter	Wellenlänge [nm]	A-DQ(ZN)2Y-6x12-E9U200-LT1.1-FAB	A-DQ(ZN)2Y-8x12-E9G.657.A1-LT1.4-FAB	A-DQ(ZN)2Y-12x12-E9G.657.A1-LT1.4-FAB	A-DQ(ZN)2Y-144F-E9U200-W/FAB	A-DQ(ZN)2Y-192F-E9U200-W/FAB	A-DQ(ZN)2Y-288F-E9U200-W/FAB
Anwendung		Mikrokanalkabel					
Kabeltyp		Minibündelmikrokabel					
Produktart		Dielektrisch					
Faserkategorie		SMF-28@ Ultra 200 Optische Faser					
Installationstemperaturbereich [°C]		-5 – +40					
Lagerungs-/Betriebstemperaturbereich [°C]		-40 – +70 / -30 – +70					
Zentrales Element		Dielektrisch mit quellfähigem Element					
Faseranzahl		72	96	144	144	192	288
Fasern pro Ader		12	12	12	24	24	24
Anzahl Adern		6	8	12	6	8	12
Anzahl Blindelemente		0	0	0	0	0	0
Material Außenmantel		Hochdichtes Polyethylen (HDPE)					
Farbe Außenmantel		Schwarz					
Außendurchmesser (nominal) [mm]		4,4 ± 0,3	6,3 ± 0,3	8,1 ± 0,3	6,3 ± 0,3	7,5 ± 0,3	9,7 ± 0,3
Gewicht [kg/km]		23	35	56	37	55	87
Min. Biegeradius Installation/Betrieb [mm]		88 / 66		15xD / 10xD			
Maximal zulässige Zugkraft, kurzzeitig [N]		350	1.000				
Querdrukfestigkeit kurzfristig [N/10 cm]		1.000					
Faserbezeichnung		E9/125 SMF 28@ ULTRA					
Modenfelddurchmesser [µm]	1310	9,2		9,2 ± 0,4			
Mantelglasdurchmesser [µm]		125		125,0 ± 0,7			
Beschichtungsdurchmesser [µm]		200		200 ± 5			
Dämpfung [dB/km]	1310	≤ 0,34					
	1383	≤ 0,34					
	1550	≤ 0,20					
Grenzwellenlänge [nm]		≤ 1260					
Chromatische Dispersion [ps/(nm*km)]	1285 – 1300	≤ 3,5					
	1550	≤ 18					
PMD Link Design Value [ps/√km]		≤ 0,04		≤ 0,06			
PMD max. einzelne Faser [ps/√km]		≤ 0,1		≤ 0,2			
Faserkonformität		ITU-T G.652.D und ITU-T G.657.A1					
Bestell-Nr.		66000072	66012096	66012144	66014144	66014192	66014288

MiniFlex-Kabel



66000202
Miniflex-2F-2,2



66000302
Miniflex-2F-3,0

Das MiniFlex Euroclass-Kabel ist ein widerstandsfähiges und leichtes Bündelader-Glasfaserkabel mit bis zu 12 Fasern. Mit nur 2,2 bzw. 3,0 mm Außendurchmesser ist das MiniFlex Kabel eine robuste, sehr flexible Verbindungslösung, um sie in Kabelkanälen oder direkt an der Oberfläche zu verlegen. Aufgrund der fortschrittlichen Technologie ist MiniFlex weitaus resistenter gegenüber Knicken als herkömmliche Glasfaserkabel. Für das Einführen der Kabel in FTTx-Leerrohre werden keine speziellen Werkzeuge benötigt. Kombiniert mit reibungsarmen Leerrohren ist ein Einführen per Hand auch auf lange Strecken möglich.

- UV-stabilisiert
- Extrem widerstandsfähig
- Sehr geringes Gewicht
- Geringer Durchmesser (3 mm für bis zu 12 Fasern)
- Hoher Stauchwiderstand
- Sehr gut schieb- und ziehbar, z. B. für das Einführen in Leerrohre
- Sehr flexibel, geringer Biegeradius
- Klein und unauffällig genug für die Montage an der Oberfläche
- Widerstandsfähig genug zum Heften oder Kleben

Parameter	MiniFlex-1F-2,2	MiniFlex-2F-2,2	MiniFlex-4F-2,2	MiniFlex-1F-3,0	MiniFlex-2F-3,0	MiniFlex-4F-3,0	MiniFlex-6F-3,0	MiniFlex-8F-3,0	MiniFlex-12F-3,0
Anwendung	Innen und außen								
Faserkategorie	ITU-T G.657 A1								
Produkttyp	Dielektrisch								
Faserbeschichtung [µm]	250								
Euroklasse CPR Bewertung	Eca	Eca	Eca	Cca	Cca	Cca	Cca	Cca	Cca
Nominaler Außendurchmesser [mm]	2,2	2,2	2,2	3,0	3,0	3,0	3,0	3,0	3,0
Faseranzahl	1	2	4	1	2	4	6	8	12
Max. Dämpfung [dB/km]	1310 nm		≤ 0,40						
	1550 nm		≤ 0,35						
Min. Biegeradius, Dämpfung bei 1550 nm [dB]	10 Kurven, 15 mm		0,20						
	1 Kurve, 10 mm		0,50						
Zugfestigkeit [N]	100								
Betriebstemperaturbereich [°C]	-40 – +70								
Verpackungseinheit [m]	2.000								
Bestell-Nr.	66000201	66000202	66000204	66000301	66000302	66000304	66000306	66000308	66000312

LWL-Inhauskabel



66000038
COR1821-4-Fasern-
4xG657A2



66000045
FR-Micro-Cable-
4F-Cca

- Die aufgeführten Glasfaserkabel (COR1821 von ACOME und FR-Micro-Cable-4F von CORNING) wurden speziell für den In-Haus-Teilnehmeranschluss in FTTH-Netzen entwickelt
- Die Kabel eignen sich für die Verkabelung im Gebäude und können unter anderem in Leerrohre, Kabelkanäle, Zwischenböden und Hohlwänden verlegt bzw. eingezogen werden
- Halogenfreier, flammwidriger Außenmantel (LSOH)
- UV-Beständig
- Leichte Kabel mit geringem Außendurchmesser
- Einblasbar auf Strecken bis zu 150 m

Parameter	COR1821-4-Fasern-4xG657A2	FR-Micro-Cable-4F-Cca
Anwendung		Innen
Faseranzahl	4	4
Fasertyp	Singlemode G.657.A2	Singlemode ClearCurve® LBL
Produkttyp		Dielektrisch
Außendurchmesser [mm]	2,65	2,4
Mantelwandstärke [mm]	0,5	0,58
Mantelfarbe	Elfenbein	Weiß
Material Außenmantel	Halogenfrei, flammwidriger (LSOH) Außenmantel, UV-beständig	
Zugkraft [N]	250	150
Querdrukfestigkeit [N/cm]	200	50
Minimaler Biegeradius [mm]	10	40
Nenngewicht [kg/km]	6,50	7
Euro-Brandschutzklasse	Dca-s2,d2,a2	Cca, s1, d1, a1
Flammwidrigkeit gemäß	IEC 60332-1	IEC 60332-1-2 (einzelnes Kabel) und IEC 60332-3-24 (mehrere Kabel)
Temperaturbereich im Betrieb [°C]	-5 – +70	-10 – +60
Max. Einblaslänge [m]	150	150
Bestell-Nr.	66000038	66000045

Smooth Fiber Units



66000060
ACE-TKF-SFU-6xSM-G.657A1

- Die Smooth Fiber Units (SFU) von TKF bestehen aus einem Bündel von Fasern, gekapselt durch eine trockene Acrylschicht
- Geschützt durch einen glatten, leicht gerippten Polyethylen-Außenmantel
- Zur Anwendung im Zugangsnetz
- Geeignet zum Einblasen in Mikroröhrchen von 3,5 mm oder 4,0 mm Innendurchmesser
- Halogenfrei nach EN 60754-1/2

Parameter	ACE-TKF-SFU-4xSM-G.657A1	ACE-TKF-SFU-6xSM-G.657A1	ACE-TKF-SFU-12xSM-G.657A1
Anwendung	Innen- und Außenbereich		
Faseranzahl	4	6	12
Fasertyp	Singlemode 9/125, Faser ITU-T G.657.A1		
Ader-Art	Zentrale Bündelader		
Produkttyp	Dielektrisch		
Außendurchmesser [mm]	1,4	1,4	1,7
Mantelwandstärke [mm]	0,15		
Mantelfarbe	Gelb		
Material Außenmantel	Polyethylen (PE)		
Zugkraft [N]	20		
Querdruckfestigkeit [N/dm]	100		
Minimaler Biegeradius [mm]	40		
Nenngewicht [kg/km]	2		
Euro-Brandschutzklasse	Fca		
Betriebstemperaturbereich Ta1 – Tb1 [°C]	-30 – +70		
Betriebstemperaturbereich Ta2 – Tb2 [°C]	-40 – +70		
Bestell-Nr.	66000039	66000060	66000062

Passend dazu: Faser-Führungsköpfe

- Für Smooth Fiber Units (SFUs) mit 2 oder 4 Fasereinheiten
- Aufgebracht auf das Glasfaserkabel, verbessert der Kabelführungskopf die Einblasleistung und schützt das Kabel
- Der Faserkopf (Fiber Bead) gleicht während des Einblasvorgangs Unebenheiten, wie Verbindertübergänge, aus und das Kabel bleibt nicht stecken
- Montage mit Crimpzange
- VPE: 25 Stk.
- Material: Messing



Bestell-Nr. 43022718

Speedpipes, Mikrokabelrohre und Zubehör

Spezielle Lösungen für den Innen- oder Außenbereich



Parameter	LSOH-MDD-1824/X5017A	LSOH-MDD-1824/H0260A	LSOH-MDD-1824/H0261A
Anwendung		Innen	
Inkl. Einziehfadens für einfachen Kabeleinzug	Ja	Nein	Ja
Standardkarton [m]		500	
Innendurchmesser [mm]	3,5	4	4
Außendurchmesser [mm]	5	7	7
Gewicht [kg/km]	17,0	40,0	41,0
Betriebstemperaturbereich [°C]	-15 – +70	-40 – +70	-40 – +70
Schwer entflammbar nach		EN 50290-2-27	
Farbe		Elfenbein	
Biegeradius [mm]	20	15	15
UV-Beständig		Ja	
Hersteller		ACOME	
Bestell-Nr.	42575355	42575360	42575361

Parameter	sp-i-7x1,5	sp-i-10x2,0	sp-i-14x2,0	Speedpipe-ground-7x1,5	Speedpipe-ground-10x2,0	Speedpipe-ground-14x2,0
Anwendung	Innen			Außen, zur direkten Erdverlegung		
Verpackungseinheit auf Einwegspule [m]	1.250	2.500	1.500	1.250	2.500	1.500
Innendurchmesser [mm]	4	6	10	4	6	10
Außendurchmesser [mm]	7	10	14	7	10	14
Material	Polyethylen PE – flammwidrig, halogenfrei & raucharm			Polyethylen PE-HD – regenerat- und rezyklatfrei		
Gewicht [kg/km]	30	53	76	30	50	74
Betriebstemperatur im Außenbereich [°C]	k. A.			-40 – +70		
Besonderheiten	Halogenfrei nach DIN EN 60684-2 < 0,02 %			3 Jahre UV-beständig nach DIN EN ISO 4892-1 (südeuropäisches Klima)		
Brandverhalten nach DIN EN 13501-1	D s3 d2			E		
Farbe	Weiß			Orange	Pink	Orange
Biegeradius [mm]	70	100	140	70 (geführt 65)	100 (geführt 65)	140 (geführt 100)
Hersteller	Gabocom					
Bestell-Nr.	42601686	42603525	42600014	42602223	42601340	42600214

Speedpipe-Zubehör für den Innenbereich



Indoor-Steckverbinder

- Zur zugfesten und druckdichten Verbindung von In-Haus Mikrokabelrohren mit identischen Rohrdurchmessern
- Metallfreier und transparenter Grundkörper
- Geeignet für Einblasdrücke bis 15 bar
- Flammhemmend nach DIN EN 61386-22
- Nicht geeignet für die direkte Erdverlegung

Parameter	VF-5	FDF-5	DSM-7-indoor	DSM-10-indoor	DSM-14-indoor
Für Rohrdurchmesser außen [mm]	5	5	7	10	14
Verpackungsmenge [Stück]	10	10	50	50	25
Gas-Stop	Nein	Ja	Nein	Nein	Nein
Besonderheiten	Für z. B. Hydra-Kabel; Klemmzähne aus rostfreiem Edelstahl		-		
Hersteller	Emtelle		Gabocom		
Bestell-Nr.	43022707	43022708	42601220	42601221	42600102

Indoor-Endkappen

- Zum dauerhaften, zugfesten und druckdichten Verschließen von nicht belegten In-Haus Mikrokabelrohren
- Metallfreier und transparenter Grundkörper
- Geeignet für Einblasdrücke bis 15 bar
- Flammhemmend nach DIN EN 61386-22
- Nicht geeignet für die direkte Erdverlegung

Parameter	ESKF-5	EGKF-5	ES-7-indoor	ES-10-indoor	ES-14-indoor
Für Rohrdurchmesser außen [mm]	5	5	7	10	14
Verpackungsmenge [Stück]	250	10	50	50	50
Gas-Stop	Nein	Ja	Nein	Nein	Nein
Besonderheiten	Für z. B. Hydra-Kabel; Klemmzähne aus rostfreiem Edelstahl		-		
Hersteller	Emtelle		Gabocom		
Bestell-Nr.	43022705	43022706	42601694	42601695	42600101

Indoor-Einzelzugabdichtung „EZA-t-14/6,5-8,0“

- Teilbare und wiederverwendbare Einzelzugabdichtung zum Abdichten von unbelegten und belegten In-Haus Mikrokabelrohren
- Dicht gegen Gas und Wasser bis 10 bar
- Geeignet für Speedpipes mit Außendurchmesser 14 mm
- Abdichtbereich Kabelaußendurchmesser 6,5 – 8,0 mm
- Verpackungseinheit 40 Stk.

Bestell-Nr. 42600103

Indoor-Einblasmuffen

- Halogenfrei, schwer entflammbar, zugfest und teilbar
- Zur gas- und wasserdichten Verbindung von belegten Speedpipes bis 0,5 bar
- Montage ohne Spezialwerkzeug
- Brandverhalten der Hartkomponenten nach DIN EN 13501-1 klassifiziert
- Konzipiert für Einsatztemperaturen von 0 – 50°C (Lagerung und Montage)

Bezeichnung	Rohrdurchmesser [mm]	VPE (Stück)	Bestell-Nr.
EBM-7-indoor	7	12	42601748
EBM-10-indoor	10	12	42601749
EBM-14-indoor	14	12	42600104

Speedpipe-Zubehör für den Außenbereich



42465515
Miniduct-seal-10/2,9,
geteilte Bauweise



42465515
Miniduct-seal-10/2,9,
installiert

Outdoor-Steckverbinder

- Verbinder zum druckdichten Verbinden von Mikroröhren mit gleichem oder unterschiedlichem Außendurchmesser
- Schnelle und einfache Montage, einfache Demontage mit Lösering
- Besonders beständig gegen äußere Einwirkungen und Verschmutzung bei der direkten Erdverlegung

Parameter	VF-4	VF-7	RVF-4-7	DSM-7	DSM-10	DSM-14	DSM-16	RSM-16/14	RSM-14/12	RSM-10/7	RSM-7/5	
Rohrdurchmesser außen, Rohr 1 [mm]	4	7	7	7	10	14	16	16	14	10	7	
Rohrdurchmesser außen, Rohr 2 [mm]	4	7	4	7	10	14	16	14	12	7	5	
Verpackungsmenge [Stück]	10	10	10	50	50	25	25	25	25	25	25	
Betriebsdruck [bar]	16						15					
Hersteller	Emtelle						Gabocom					
Bestell-Nr.	43022650	43022712	43022651	42602397	42602398	42600302	42602276	42602281	42602280	42602278	42601456	

Outdoor-Endkappen

- Gas- und wasserdichtes Verschließen von Speedpipes bis 0,5 bar
- Hohe Zugfestigkeit mit einfacher Montage
- Entfernen mit Sicherungsring möglich
- Geeignet für die Erdverlegung

Bezeichnung	Rohrdurchmesser [mm]	VPE [Stück]	Bestell-Nr.
ES-7	7	50	42602400
ES-10	10	50	42602401
ES-14	14	25	42600301

Outdoor-Faserdurchführungen

- Fittinge zur Schaffung einer wasser- und gasdichten Verbindung und Abdichtung zwischen Mikrorohr und Kabel
- Nachträgliches Lösen ist durch Drücken der Spannzange möglich
- Mit Gas-Stop – Abdichtung gegen Gas (dauerhaft): 0,3 bar

Bezeichnung	Rohrdurchmesser [mm]	Kabeldurchmesser [mm]	VPE [Stück]	Bestell-Nr.
FDf-7/1,0-1,6	7	1,0 – 1,6	10	43022713
FDf-7/1,8-2,4	7	1,8 – 2,4	10	43022714
FDf-7/2,5-3,0	7	2,5 – 3,0	10	43022715

Outdoor-Einzelzugabdichtungen

- Geteilte Bauweise, daher Möglichkeit des nachträglichen Einbaus
- Schlankes Design für den Einsatz in Verteilschränken, Muffen oder Anschlussgehäusen
- Gas- und wasserdicht bis 0,5 bar

Bezeichnung	Rohrdurchmesser [mm]	Kabeldurchmesser [mm]	VPE [Stück]	Bestell-Nr.
Miniduct-seal-7/0,9	7	0,8 – 1,1	100	42463557
Miniduct-seal-7/1,25	7	1,2 – 1,5	100	42465572
Miniduct-seal-7/1,6	7	1,8 – 1,8	100	42465573
Miniduct-seal-7/2,1	7	1,9 – 2,2	100	42465575
Miniduct-seal-7/2,5	7	2,3 – 3,0	100	42465574
Miniduct-seal-10/0,9	10	0,8 – 1,1	100	42465510
Miniduct-seal-10/1,25	10	1,2 – 1,5	100	42465511
Miniduct-seal-10/1,6	10	1,6 – 1,9	100	42465512
Miniduct-seal-10/2,1	10	2,0 – 2,3	100	42465513
Miniduct-seal-10/2,5	10	2,4 – 2,7	100	42465514
Miniduct-seal-10/2,9	10	2,8 – 3,1	100	42465515
Miniduct-seal-10/3,3	10	3,2 – 3,6	100	42465516
Miniduct-seal-10/3,8	10	3,7 – 4,0	100	42465517
EZA-t-14/6,5-8,0	14	6,5 – 8,0	40	42600303

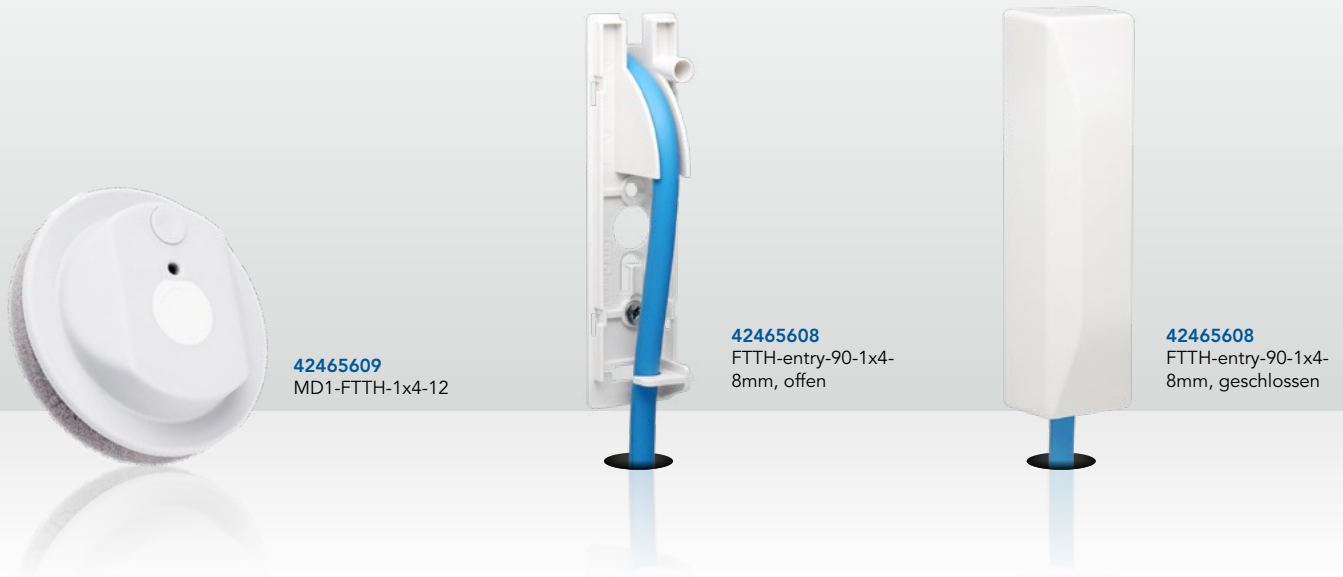
Outdoor-Einblasmuffen

- Zur dauerhaften Verbindung von belegten Speedpipes bis 0,5 bar und gas- und wasserdicht für 30 Minuten bis 10 bar
- Montage ohne Spezialwerkzeug

Bezeichnung	Rohrdurchmesser [mm]	VPE [Stück]	Bestell-Nr.
EBM-7	7	12	42610753
EBM-10	10	12	42610786
EBM-14	14	12	42600304

Hauseinführungen

Mauerdurchführungen für den FTTH-Anschluss



42465609
MD1-FTTH-1x4-12

42465608
FTTH-entry-90-1x4-8mm, offen

42465608
FTTH-entry-90-1x4-8mm, geschlossen

FTTH Einzel-Mauerdurchführungen

- Gas- und wasserdichte Hauseinführung für Mikrorohre und Kabel bis 2 bar
- Schnelle und einfache Montage ohne Spezialwerkzeug
- Keine aufwändige Kernbohrung notwendig
- Auch für schräge Durchführungen geeignet
- Für alle gängigen Mauerwerksarten mit Abdichtung gem. DIN 18533 – Wassereinführungsklasse W1-E und W2-E

Parameter	MD1-FttH-1x4-12	MD1-FttH-1x14-20
Durchmesser Mikrorohr/Kabel [mm]	4 – 12	14 – 20
Durchmesser Bohrung [mm]	16 – 20	32 – 40
Abmessungen Verschlusskappe / Innendurchmesser / Höhe [mm]	106 / 72 / 24	
Start der Expansion [Sekunden]	20	
Ende der Expansion [Minuten]	2	
Aushärtezeit [Minuten]	5	
Druckbelastbarkeit [N/cm²]	> 60	
Dichte [kg/m³]	> 50	
Gasdicht [bar]	≥ 2	
Auszugfestigkeit Rohr/Kabel [N]	> 400	
Bestell-Nr.	42465609	42465610

90° FTTH-Einführungselemente

- Oberirdische Hauseinführung als optische Abdeckung der Rohreinführung ins Gebäude
- Integrierter Biegeradius zum sicheren Umlenken von Mikrokabelrohren und Kabeln
- Genügend Raum, um bspw. Gasblocker unterzubringen
- Dichtmasse Typ MD+ im Lieferumfang enthalten
- Material PC/ASA, flammwidrig
- UV- und witterungsbeständig, geeignet für den Außenbereich

Parameter	FTTH-entry-90-1x4-8mm	FTTH-entry-90-1x10-12/2x7mm
Durchmesser Mikrorohr/Kabel [mm]	4 – 8	10 – 12
Durchmesser Bohrung [mm]	10 – 25	22 – 32
Abmessungen L x B x H [mm]	120 x 45 x 28	160 x 40 x 40
Dichte der Dichtmasse [g/cm³]	1,2	
Auszugfestigkeit Rohr/Kabel, Dichtmasse [N]	≥ 1.000	
Aushärtung Dichtmasse [mm/24 Stunden]	3	
Lieferumfang	25 Einführungselemente & 1 Kartusche Dichtungspaste 310 ml	6 Einführungselemente & 1 Kartusche Dichtungspaste 310 ml
Bestell-Nr.	42465608	42465611

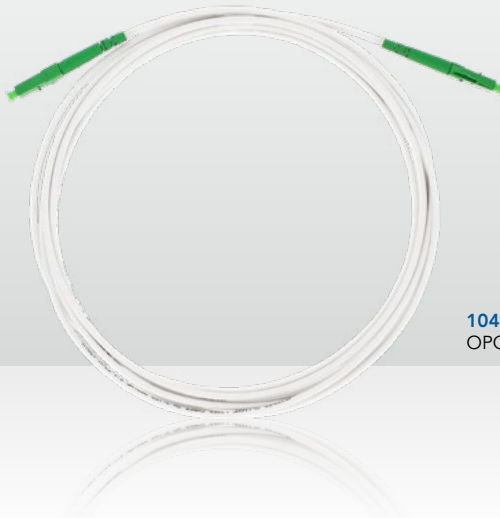
Passend dazu: 90° Mikrokabelrohr-Abzweighilfen

- Zum geführten Abzweigen von Speedpipes in einem Winkel von 90°
- Optionale Ausstattung mit einem Kugelmarker zur Erleichterung der späteren Ortung des Abzweiges möglich
- Material: Acrylnitril-Butadien-Styrol ABS

Bezeichnung	Form	Biegeradius [mm]	Abmessungen L x B x H [mm]	VPE (Stück)	Bestell-Nr.
LBS	L-Form	175	282 x 282 x 30	12	42602330
TBS	T-Form	175	495 x 300 x 30	12	42602423

Patchkabel

WAVEPACE® Simplex-Patchkabel mit SM G.657.A2-Faser



10448403
OPC-2,0-3-LC/APC-LC/APC



Parameter	OPC-2,0-x-SC/APC-SC/APC	OPC-2,0-x-LC/APC-SC/APC	OPC-2,0-x-LC/APC-LC/APC	OPC-2,8-x-SC/APC-SC/APC	OPC-2,8-x-LC/APC-SC/APC	OPC-2,8-x-LC/APC-LC/APC
Kabeltyp	Simplex LSZH Glasfaser-Patchkabel					
Kabelfarbe	Weiß			Gelb		
Kabeldurchmesser [mm]	2,0			2,8		
Max. Zugfestigkeit, kurzfristig [N]	150			240		
Min. Biegeradius, statisch [mm]	7,5					
Max. Querdruckfestigkeit pro 100 mm, kurzfristig [N]	1.000					
Bauproduktenverordnung	Brandtest Euroklasse Dca					
Einfügedämpfung [dB]	≤ 0,25					
Rückflussdämpfung [dB]	> 65 (gesteckt)					
Fasertyp	SM G.657.A2					
Betriebs-, Installations- und Lagerungstemperaturbereich [°C]	-20 – 70					
Eingehaltene Richtlinien	RoHS 3 (2015/863), REACH und UL94 V-0					
Konnektoren	2 x SC/APC, 8°, Grade B	1 x LC/APC, 1 x SC/APC, 8°, Grade B	2 x LC/APC, 8°, Grade B	2 x SC/APC, 8°, Grade B	1 x LC/APC, 1 x SC/APC, 8°, Grade B	2 x LC/APC, 8°, Grade B
Bestell-Nr. 1,0 m	10448001	10448201	10448401	10448101	10448301	10448501
Bestell-Nr. 2,0 m	10448002	10448202	10448402	10448102	10448302	10448502
Bestell-Nr. 3,0 m	10448003	10448203	10448403	10448103	10448303	10448503
Bestell-Nr. 5,0 m	10448005	10448205	10448405	10448105	10448305	10448505
Bestell-Nr. 10,0 m	10448010	10448210	10448410	10448110	10448310	10448510

Verschiedene Konnektoren, Kombinationen und/oder Kabelfarben auf Anfrage verfügbar.

Hochwertige Glasfaser-Patchkabel sichern Ihr Netz

Die Glasfaser-Patchkabel von WAVEPACE® sind das Bindeglied zwischen der aktiven Technik und dem Verteilnetzwerk. Diese Kabel werden an vielen Stellen im Netz eingesetzt, wie zum Beispiel:

- Im Central Office
- Im Point of Presence (PoP) bei höchsten Packungsdichten
- In Außenverteilern, wie Multifunktionsgehäusen (MFG) oder Point-to-Multipoint Netzverteilern (P2MP NVt)
- Zum Anschluss des Endkunden im Rahmen eines FTTH-Breitbandausbaus
- Im Rechenzentrumsumfeld

Somit müssen die Patchkabel immer den höchsten Anforderungen genügen, sowohl heute als auch zukünftig.

Die betriebssichere Installation bei Erstaufschaltung und späteren Service- und Schaltarbeiten muss durch alle Monteure, unabhängig vom Erfahrungsstand, sicher und störungsfrei möglich sein.

Die WAVEPACE® High-End-Patchkabel mit Durchmessern von 2,0 oder 2,8 mm verwenden modernste Fasern gemäß G.657.A2-Standard und sind mit hochwertigen Grade B-Steckverbindern konfektioniert. Vor der Auslieferung werden die Patchkabel zu 100 % im Werk gereinigt, getestet und einzeln verpackt.

WAVEPACE® stahlarmierte Patchkabel mit SM G.657.A2-Faser



10445150
OJS-5,0-SC/APC-SC/APC



Parameter	OJS-xx-SC/APC-SC/APC	OJS-xx-LC/APC-SC/APC	OJS-xx-LC/APC-LC/APC
Kabeltyp	Simplex LSZH Stahlbewehrtes Glasfaser Teilnehmeranschluss-Patchkabel		
Kabelfarbe	Weiß		
Kabeldurchmesser [mm]	3,0		
Minimaler Biegeradius [mm]	30		
Einfügedämpfung [dB]	≤ 0,25		
Rückflussdämpfung [dB]	> 65		
Fasertyp	SM G657.A2		
Konnektoren	2 x SC/APC, 8°, Grade B	1 x LC/APC, 1 x SC/APC, 8°, Grade B	2 x LC/APC, 8°, Grade B
Bestell-Nr. 1,0 m	10445110	10445220	10445260
Bestell-Nr. 1,5 m	10445115	10445225	10445265
Bestell-Nr. 3,0 m	10445130	10445230	10445270
Bestell-Nr. 5,0 m	10445150	10445250	10445275

Verschiedene Konnektoren, Kombinationen und/oder Kabelfarben auf Anfrage verfügbar.

Das Unterschreiten des Biegeradius gehört ab heute der Vergangenheit an!

Heutzutage haben viele Serviceanrufe in FTTH-Netzen ihren Ursprung im kundeneigenen Inhouse-Netzwerk. Die Erfahrung zeigt uns, dass, abgesehen von CPEs ohne Strom, in den meisten Fällen das Glasfaser-Patchkabel, das die passive Anschlusseinheit mit dem CPE verbindet, den Serviceanruf verursacht.

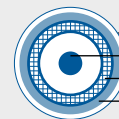
Die Installation ist solange betriebstüchtig, bis der Kunde beschließt, freie Patchkabelüberlängen zusammenzufassen. Selten berücksichtigt der Kunde den minimalen Biegeradius des Patchkabels und verursacht somit Störungen oder Faserbrüche.

Um unnötige und kostenintensive Serviceeinsätze vor Ort zu vermeiden, haben wir ein **stahlbewehrtes LSZH Patchkabel** entwickelt, das so widerstandsfähig ist, dass Biegeradienunterschreitung und Faserbrüche der Vergangenheit angehören.

Während der Entwicklung haben wir festgestellt, dass steife, weiße Patchkabel, die wie HF-Anschlusskabel aussehen, vom Kunden mit mehr Sorgfalt behandelt werden, als die standardmäßigen, gelben Glasfaserpatchkabel. Für den Kunden ist es einfacher zu erfassen, dass dieses Patchkabel ein Teil seines Internet- und TV-Netzwerks ist.

Diese High-End-Teilnehmerpatchkabel sind standardmäßig mit hochwertigen Grade B-Konnektoren konfektioniert und werden vor der Auslieferung zu 100 % im Werk gereinigt und getestet. Auf Wunsch können die Patchkabel mit individueller vom Betreiber definierter Beschriftung geliefert werden (Mindestbestellmenge 500 Stück).

Keine unnötigen Serviceeinsätze wegen Faserbruch mehr!



- Kabelmantel (weiß)
- Vollader
- Aramidgarn
- Stahlbewehrung



Unterschreiten des zulässigen Biegeradius des Patchkabel durch den Kunden führt zu **unnötigen Serviceanrufen und gebrochenen Glasfasern**.



Mit unseren neuen **hochwertigen bewehrten Patchkabeln**, gehören teure Serviceeinsätze vor Ort der Vergangenheit an!

Technische Änderungen vorbehalten!

Pigtails

Singlemode-Pigtails mit LC/APC- oder SC/APC-Stecker



10448903
OP-LC/APC-bl, 10 Stk.

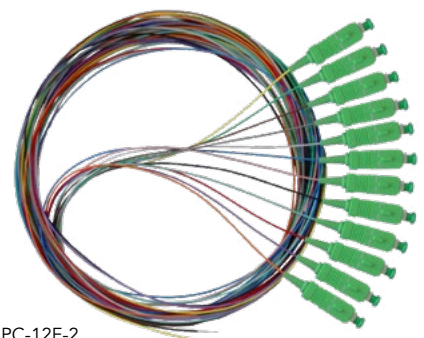


Parameter	OP-LC/APC-xx												
Anwendung	Einzelglasfaser Singlemode-Pigtail mit LC/APC Stecker und DIN-Farbcode für die Verwendung in An- und Abschlusskomponenten im Innen- und Außenbereich												
Fasertyp	G.657.A1												
Aufbau der Faser	Ø 9 / 125 / 250 µm; Faser durchgefärbt												
Aderaufbau	LSZH Kompaktader Ø 900 µm; (Maxi-Strip)												
Farbcode	DIN (IEC 60304), in 12 Farben verfügbar												
Länge [m]	2,0												
Ferrulen-Material	Zylindrische Keramikferrule (Zirkoniumdioxid-Ferrule / ZrO2)												
Steckerstift-Feder	Korrosionbeständige Federn mit Federenden angelegt und geschliffen												
Steckerqualität	Klassifizierung gem. DIN EN IEC 61753-1:2019-10 Grade B / Klasse B mit IL: typisch ≤ 0,12 dB, max. ≤ 0,25 dB (Messung der Dämpfung wahlfrei zusammengefügtter Steckverbinder gem. IEC 61300-3-34)												
Dämpfungsklasse	Klassifizierung gem. DIN EN IEC 61753-1: 2019-10: Stufe 1 mit RL: typ. > 65 dB (Forderung Norm: ≥ 60 dB gesteckt), min ≥ 60 dB (Forderung Norm: ≥ 55 dB ungesteckt) (Messung wahlfrei zusammengefügtter Steckverbinder und Adapter gem. IEC 61300-3-6)												
Rückflussdämpfungsklasse	Grenzmaße der Steckeroberfläche nach DIN EN 61755-1												
Optische Schnittstellen	Optische Schnittstellen von Lichtwellenleiter-Steckverbindern – Teil 1: Optische Schnittstellen von nicht-dispersionsverschobenen Einmodenfasern – Allgemeines und Leitfaden (IEC 61755-1:2005)												
Mechanische Eigenschaften	Erfüllung der Anforderungen gem. DIN EN IEC 61753-1 mit Prüfverfahren und Prüfschärfe gem. IEC 61300												
Mechanische Lebensdauer	1.000 Steckzyklen (Forderung Norm: 200 Zyklen)												
Kompatibilität	Steckkompatibel zu LC/APC Adaptern IEC 61753; Verwendbar mit zugelassen Crimp, Heat-Shrink, Mini HS und mechanischen Spleißschutzelementen												
Zugfestigkeit	Min. 5 N nach IEC 61300-2-4												
Temperaturbereich	-40 – +70												
Lagerung & Transport [°C]	-25 – +70												
Temperaturbereich Betrieb [°C]	-25 – +70												
Verpackungseinheit [Stück]	10												
Bestell-Nr.	<table border="1"> <tr> <td>Rot: 10448901</td> <td>Grün: 10448902</td> <td>Blau: 10448903</td> <td>Gelb: 10448904</td> </tr> <tr> <td>Weiß: 10448905</td> <td>Grau: 10448906</td> <td>Braun: 10448907</td> <td>Violett: 10448908</td> </tr> <tr> <td>Türkis: 10448909</td> <td>Schwarz: 10448910</td> <td>Orange: 10448911</td> <td>Rosa: 10448912</td> </tr> </table>	Rot: 10448901	Grün: 10448902	Blau: 10448903	Gelb: 10448904	Weiß: 10448905	Grau: 10448906	Braun: 10448907	Violett: 10448908	Türkis: 10448909	Schwarz: 10448910	Orange: 10448911	Rosa: 10448912
Rot: 10448901	Grün: 10448902	Blau: 10448903	Gelb: 10448904										
Weiß: 10448905	Grau: 10448906	Braun: 10448907	Violett: 10448908										
Türkis: 10448909	Schwarz: 10448910	Orange: 10448911	Rosa: 10448912										

Gerne erhalten Sie die aufgeführten Pigtails auch mit SC/APC-Stecker!

12er Pigtailsatz

Bezeichnung	Beschreibung	Bestell-Nr.
Pigtailsatz-LC/APC-12F-2	Pigtailsatz LC/APC 12-farbig nach DIN-Farbcode, SM an G.657.A1-Faser, 2 m lang, 900 µm, Stecker Grade B	10445938
Pigtailsatz-SC/APC-12F-2	Pigtailsatz SC/APC 12-farbig nach DIN-Farbcode, SM an G.657.A1-Faser, 2 m lang, 900 µm, Stecker Grade B	10445936
OPT-2-LC/APC-E9U-TB3	Pigtailsatz LC/APC 12-farbig nach DIN-Farbcode, SSMF-28 Ultra TB3-Faser, 2 m lang, 900 µm, LSZH	10445952
OPT-2-SC/APC-E9U-TB3	Pigtailsatz SC/APC 12-farbig nach DIN-Farbcode, SSMF-28 Ultra TB3-Faser, 2 m lang, 900 µm, LSZH	10445962



10445936
Pigtailsatz-SC/APC-12F-2

Adapter und Dämpfungsglieder

Optische Adapter und Dämpfer, SC- und LC/APC



10444000
OAD-SSA-P



10444500
OAD-LCA-P



10442110
OATC-10-All-Band-
Window-SC/APC

Optische Adapter

- Sehr geringe Durchgangsdämpfung
- Hochpräzise Ausführung und Stabilität
- Qualifiziert nach Telcordia-Standard
- Ausführungen mit und ohne Flasch, sowie mit Laser-Shutter verfügbar

Parameter	SC/APC-Simplex-Adapter	SC/APC-Simplex-Adapter-Shutter	OAD-SSA-P-(SC/APC-plastic)	SC/APC-Duplex-Adapter	LC/APC-Duplex-Adapter	LC/APC-Duplex-Adapter-Flange	LC/APC-Duplex-Adapter-Shutter	OAD-LCA-P-(LC/APC-plastic)	LC/APC-Quad-Adapter	OAD-E2000-P
Typ	SC/APC Simplex			SC/APC Duplex	LC/APC Duplex			LC/APC Quad	E2000	
Farbcodierung Innenteil	Grün									
Durchgangsdämpfung [dB max.]	0,2									
Material der Verbindungshülse	ZrO2 (Zirkonia)									
Gehäusematerial	Kunststoff									
3 mm Flansch	Nein	Nein	Ja	Nein	Nein	Ja	Nein	Ja	Nein	Ja
Laser-Shutter	Nein	Ja	Nein	Nein	Nein	Nein	Ja	Nein	Nein	Nein
Temperaturbereich Betrieb [°C]	-25 – +70									
Temperaturbereich Transport/Lagerung [°C]	-40 – +70	-40 – +70	-40 – +85	-40 – +70	-40 – +70	-40 – +70	-40 – +70	-40 – +85	-40 – +70	-40 – +85
Bestell-Nr.	10444006	10444011	10444000	10444017	10444007	10444014	10444012	10444500	10444009	10444604

Blindstopfen SC simplex, schwarz

SC Blindkappe zum Verschluss der Aussparungen an einem 19" Frontpanel
Bestell-Nr. 10443441

LC/APC Loop-Back-Stecker

LC/APC Duplex Loop-Back-Konnektor-Modul mit Kennzeichnung A-B.
Gehäusefarbe: Schwarz, Abmessungen: (L x B x H) 50,9 x 14,4 x 12,0 mm
Bestell-Nr. 10444055

Optische Dämpfer (Stecker-Buchsen-Typ)

- Präzise Dämpfungswerte
- Sehr gute Gleichförmigkeit
- Sehr hohe Rückflussdämpfung
- Höchste Zuverlässigkeit und Stabilität
- All-Band-Window

Parameter	OATC-10-All-Band-Window-SC/APC	OATC-20-All-Band-Window-SC/APC	OATC-10-All-Band-Window-E2000/APC	OATC-20-All-Band-Window-E2000/APC	OATC-10-All-Band-Window-LC/APC	OATC-20-All-Band-Window-LC/APC
Mitten-Wellenlänge [nm]	1260 ... 1650	1260 ... 1650	1260 ... 1650	1260 ... 1650	1260 ... 1650	1260 ... 1650
Dämpfungstoleranz [%]	± 10	± 10	± 10	± 10	± 10	± 10
Betriebstemperaturbereich [°C]	-40 ... +75	-40 ... +75	-40 ... +75	-40 ... +75	-40 ... +75	-40 ... +75
Dämpfungswerte [dB]	10	20	10	20	10	20
Konnektor	SC/APC	SC/APC	E2000/APC	E2000	LC/APC	LC/APC
Bestell-Nr.	10442110	10442120	10442210	10442220	10442310	10442320

Für Adapter mit weiteren Dämpfungswerten (1 ... 20 dB):

Ersetzen Sie bitte die letzten beiden Ziffern der Bestell-Nr. sowie die Angabe in der Artikelbezeichnung durch den gewünschten Dämpfungswert!

Gebäudeabschlusspunkte

WAVEPACE® MDU Spleiß-Patch Wandbox



10418990
WAVEPACE® MDU-Wallbox-SP-24

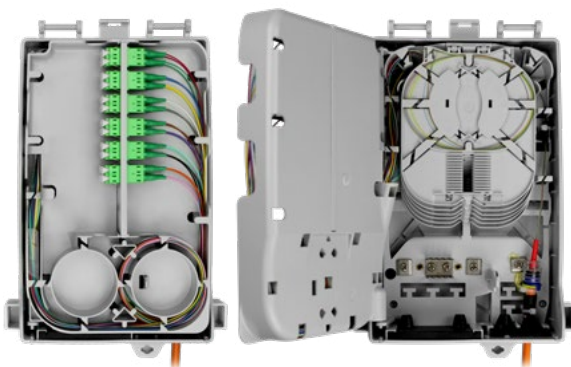


- Wandbox mit Open-Access-Eignung für den NE 3-Abschluss im Gebäude sowie für den Anschluss der einzelnen Wohneinheiten
- Robuste und kompakte Ausführung
- 3-teiliger modularer Aufbau, bestehend aus Gehäuse, Glasfasermodul und Deckel; alle Komponenten sind voneinander unabhängig installierbar
- Glasfasermodul mit schwenkbarem Patchfeld, ausziehbarem Kupplungshalter, Spleißkassettensystem, Fasermanagement und Kabel Ein-/Auslässen
- Ausgelegt für 48 LC/APC- oder 24 SC/APC-Ports und Pigtails mittels wechselbaren Kupplungshaltern
- 6 klappbare Spleißkassetten zu je 12 Fasern mit einer maximalen Kapazität von 72 Fasern für wahlweise Crimp- oder Heat-Shrink-Spleißschutz
- Integriertes Management für Fasern und Adern
- Kabeleinführung für Kabel und Kabelschutzrohre bis Ø 16 mm
- 10 mm Einführungen für optionale Loop-Funktionalität des Feederkabels
- 24 Auslässe mit 5 mm Durchmesser für Kabel oder Kabelschutzrohre zur Indoor-Verlegung
- Aufnahme von bis zu 4 m Überlängen an der Unterseite des Glasfasermoduls für 2,8 mm Durchmesser von Adern/Kabeln
- Deckelschließung mit Verriegelung und Plombiermöglichkeit
- Auf Anfrage vorbereitet für ein modernes Identifikations- und Zugangskontrollsystem mittels NFC-Standard RFID-Tag nach ISO-IEC 14443A

Parameter	gilt für alle rechts genannten Wallbox-Modelle
Anwendung	Spleiß/Patch
Abmessungen (L x B x T) [mm]	250 x 170 x 90
Schutzgrad	IP55/IK08
Flammbeständigkeit	UL94-V0
Material	Polycarbonat
Farbe	Grau, RAL 7035
Montageoptionen	Wand/Mast
Ein-Auslass Optionen	2 x Ø 16 mm, 2 x Ø 10 mm, 24 x Ø 5 mm
Zuführung	Unterseite
Verwendung Kabel und Kabelschutzrohr mit Einblaskabel	Ja
Öffnungswinkel abnehm. Deckel	180°
Schwenkwinkel Patchfeld	120°
Klappwinkel Spleißkassetten	70°

Artikel	Schnittstellen	Spleißkapazität	Besonderheiten	Bestell-Nr.
MDU-Wallbox-SP-empty-Crimp	Patchrahmen für LC und SC Adapter	6 Spleißkassetten für 12 x Crimp	Abhängig von Spleißkassetten	10418990
MDU-Wallbox-SP-empty-HS	Patchrahmen für LC und SC Adapter	6 Spleißkassetten für 12 x Heat-Shrink	Abhängig von Spleißkassetten	10418995
MDU-Wallbox-SP-24-SC/APC-Crimp	24 x SC/APC Ports & Pigtails	6 Spleißkassetten für 12 x Crimp	Splitteraufnahme in Spleißkassette	10419022
MDU-Wallbox-SP-8-LC/APC-Crimp	8 x LC/APC Ports & Pigtails			10419040
MDU-Wallbox-SP-12-LC/APC-Crimp	12 x LC/APC Ports & Pigtails			10419036
MDU-Wallbox-SP-16-LC/APC-Crimp	16 x LC/APC Ports & Pigtails			10419046
MDU-Wallbox-SP-24-LC/APC-Crimp	24 x LC/APC Ports & Pigtails			10419026
MDU-Wallbox-SP-24-SC/APC-HS	24 x SC/APC Ports & Pigtails			6 Spleißkassetten für 12 x Heat-Shrink
MDU-Wallbox-SP-24-LC/APC-HS	24 x LC/APC Ports & Pigtails	10419028		

Gerne erhalten Sie die WAVEPACE® MDU Wandbox auch mit weiteren Steckervarianten und vorkonfektionierten PLC-Splitttern!



Zubehör

Artikel	Beschreibung	Bestell-Nr.
Adapter-LC/APC-Duplex	Duplex Adapter LC/APC mit Keramikhülse, ohne Flansch	10444007
Adapter-LC/APC-Quad	Quad Adapter LC/APC mit Keramikhülse, ohne Flansch	10444009
Adapter-SC/APC	Simplex Adapter SC/APC mit Keramikhülse, ohne Flansch	10444006
Pigtailsatz-LC/APC-12	12 Faser-Pigtailsatz LC/APC, SM an G.657.A1 Faser, 2 m lang, DIN (IEC60304) Farbcodierung, 900 µm	10445938
Pigtailsatz-SC/APC-12	12 Faser-Pigtailsatz SC/APC, SM an G.657.A1 Faser, 2 m lang, DIN (IEC60304) Farbcodierung, 900 µm	10445936
Spleißkassetten-Kit HS-12F	Kit, bestehend aus 6 Spleißkassetten mit Halterung für Heat-Shrink Spleißschutz für je 12 Fasern	10443958

Anwendungsbeispiele der WAVEPACE® MDU Wallbox

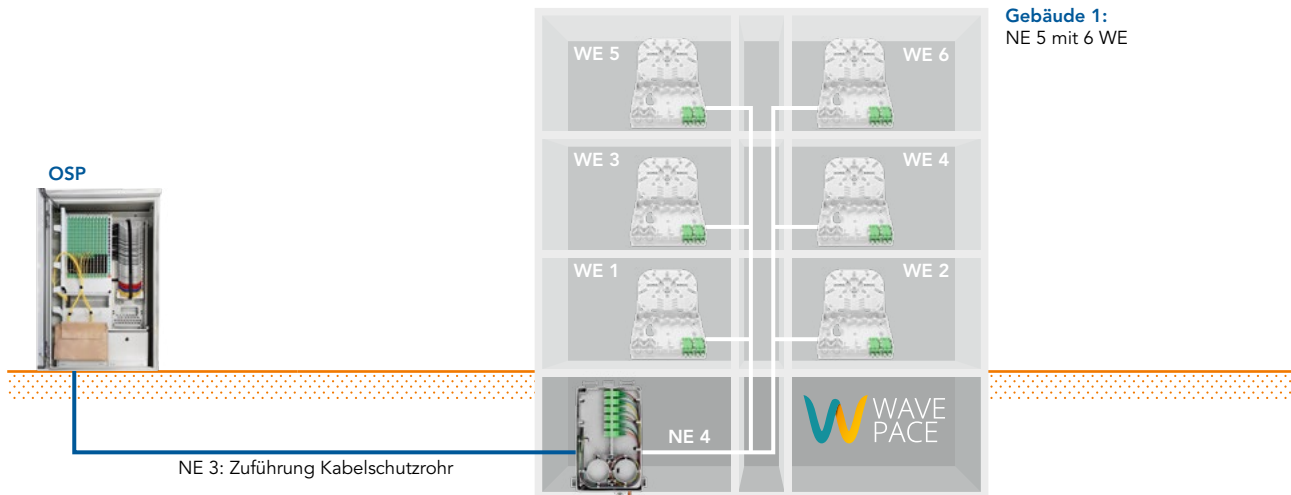
Anschluss eines Gebäude, Versorgung von 6 Wohneinheiten mit je 4 Fasern

Vom OSP Netzverteiler (z. B. dem WAVEPACE® Fiber-Cabinet-P2MP) werden die entsprechenden Fasern z. B. in den Technikraum des Gebäudes (NE 4) geführt. Dort ist bereits die WAVEPACE® MDU-Wallbox-SP-24 vormontiert: Aus jeder Wohneinheit sind 4 Fasern vom WAVEPACE® FTTH-WO-4F (Glasfaser-Anschlussdose für 4 Fasern) auf die Pigtails der Verteilerseite in je einer Spleißkassette pro Wohneinheit gespleißt.

In der MDU-Wallbox werden nun, gemäß der Netzplanung, die Fasern vom ankommenden Kabel des OSP-Verteilers auf die Pigtails der Feeder-Kabel-

seite gespleißt. Dabei kann es sich beispielsweise um je eine Faser für die IP-Dienste und eine Faser für CATV handeln.

Die 2 freien Ports des Teilnehmers in der Wohneinheit stehen für andere Dienste oder einen zweiten Netzbetreiber zur Verfügung. Messungen und Umschaltungen können über die Steckerschnittstellen einfach durchgeführt werden.



Anschluss von 2 Gebäuden mittels Loop-Funktion, Versorgung von 6 Wohneinheiten mit je 4 Fasern

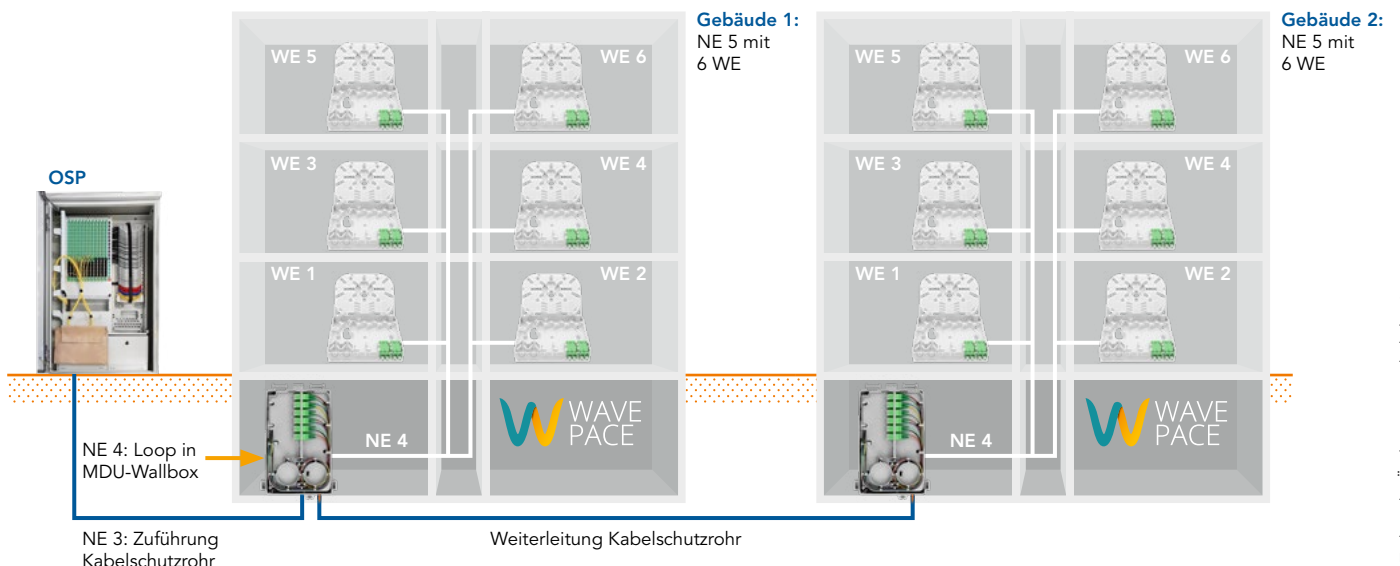
Vom OSP Netzverteiler (z. B. dem WAVEPACE® Fiber-Cabinet-P2MP) wird ein entsprechendes LWL-Kabel in das erste Gebäude, und von dort aus in das weiterführende Kabelschutzrohr, eingeblasen. Dabei wird die erforderliche Loop-Länge abgelegt. Mittels Window-Cut ist das Kabel auf die erforderliche Länge anzuschneiden, die Bündeladern mit den benötigten Fasern werden separiert.

Zur weiteren Montage wird das Glasfasermodul aus dem Gehäuse entnommen und das vorbereitete Kabel durch die Einführung zur Loop-Funktion in das Modul eingebracht. Die weiterführenden Adern können in der Aufnahme an der Modulunterseite abgelegt werden. Das ankommende und

weiterführende Kabelschutzrohr wird an dem Modul mit den Gas-Wasserblockern abgefangen, anschließend wird das Modul wieder in das Gehäuse montiert

Nun können die Faser, gemäß der Netzplanung, durch Spleißen mit den Pigtails der Feederkabel-Seite verbunden, die Fasern aus den einzelnen Wohneinheiten der Wallbox zugeführt und auf die Pigtails der Teilnehmerseite gespleißt werden.

In dem zweiten Gebäude wird das weitergeführte Kabel entsprechend an der dort befindlichen WAVEPACE® MDU-Wallbox-SP installiert.



Technische Änderungen vorbehalten!

WAVEPACE® MDU Spleiß-Patch Wandbox XL



MDU-XL-Wallbox
geschlossen

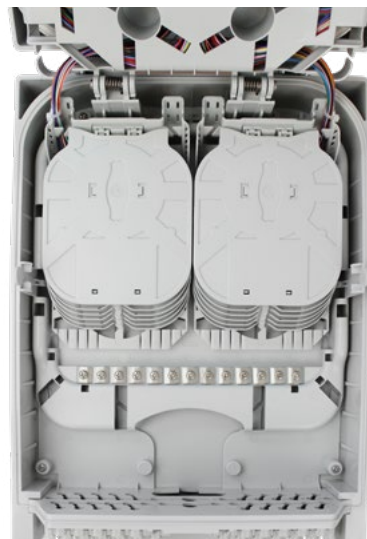
- FTTH-Wandbox zur Innen- und Außenanwendung
- Verwendung als GF-APL und Gebäudeverteiler (GV)
- Robuste und kompakte Ausführung
- 2-teiliger modularer Aufbau, bestehend aus Gehäuse mit Klappdeckel und herausnehmbarem Glasfasermodul mit Kabeleinführungen und Kabelabfängerungen
- Aufnahme von bis zu 18 LC-Quad- oder SC-Duplex-Adaptern, optional ist ein Patchrahmen für 48 SC-Simplex-Adapter verfügbar
- Sehr hohe Spleißkapazität mit 144 Fasern in 2 Spleißblöcken zu je 6 Spleißkassetten
- Crimp-Spleißkassetten mit integrierter Splitteraufnahme; Heat-Shrink auf Anfrage verfügbar
- Glasfasermodul mit Kabelmanagement im klappbaren Patchbereich sowie darunter liegend für die Faserführung zum Spleißen und Loop Funktion
- Handlungstrennung durch Parallelaufbau für z. B. NE3- und NE4-Abschluss durch praktische Faser- und Kabelführung
- Schließsystem

Parameter	MDU-XL-Wallbox-SP-72-Crimp-empty	MDU-XL-Wallbox-SP-72-HS-empty	MDU-XL-Wallbox-SP-72-LC/APC-72-Crimp	MDU-XL-Wallbox-SP-72-SC/APC-48-Crimp	MDU-XL-Wallbox-SP-72-SC/APC-48-HS
Spleißschutzhalter-Typ	Crimp	Heat-Shrink	Crimp	Crimp	Heat-Shrink
Ausführung	Leer		Vorkonfektioniert mit 72 LC/APC-Ports und 72 Pigtails	Vorkonfektioniert mit 48 SC/APC-Ports und 48 Pigtails	
Kapazität	72 Ports LC (36 SC*) / 144 Spleiße		18 Quad-Adapter LC/APC & 144 Spleiße	48 Simplex-Adapter SC/APC & 144 Spleiße	
Ein- und Auslass-Optionen	2 x (24 x 7 mm) & 2 x 14 mm, mit Loopfunktion				
Zuführung	Unterseite mit innovativer Kabel-Kabelschutzrohr-Abfängerung				
Steckerqualität	-		Grade B		
Faserart	-		G.657.A1		
Abmessungen (H x B x T) [mm]	360 x 260 x 133				
Schutzgrad	IP 56 / IK 10				
Farbe	Grau				
Bestell-Nr.	10419080	10419081	10419087	auf Anfrage	10419088

* Optional mit Patchrahmen für 48 SC-Simplex-Adapter verfügbar



MDU-XL-Wallbox
Patchbereich mit
beispielhafter Konfektionierung



MDU-XL-Wallbox
Spleißbereich

WAVEPACE® 2-türige Wandbox



10419048
Wallbox-System-2-door-SP-12-
Q-LC/APC-48F

- Kompaktes Wandgehäuse aus Metall, pulverbeschichtet
- 2 Türen mit separater Schließung
- Aufnahmekapazität für 48 LC/APC Ports, als HD-Version mit 64 Ports mit Quad Adapter und 48 Port SC mit Simplex Adapter
- 6 klappbare Spleißkassetten für Crimpspleißschutzaufnahme zum Spleißen von bis zu 72 Fasern
- 2 Kabelzuführungen und Abfangungen linksseitig, je 40 x 73 mm
- Große Öffnungswinkel für guten Zugriff
- Klapptür mit z. B. spleißfertig konfektionierten Spleißkassetten kann einfach auf 90° und 180° geöffnet werden und ermöglicht so die Montage direkt unter der Decke
- Separat zugänglicher Patchbereich mit Kabelzuführung von unten und oben durch Einlegen der Patchkabel (kein Durchfädeln notwendig)
- Komplett vorkonfektionierte Ausführungen für den schnellen Einsatz vor Ort erhältlich
- Boxen können zur Kaskadierung direkt übereinander montiert werden, direkt oder auf gemeinsamer Trägerschiene
- Open-Access-Eignung
- Anwendung im Innenbereich, IP 40

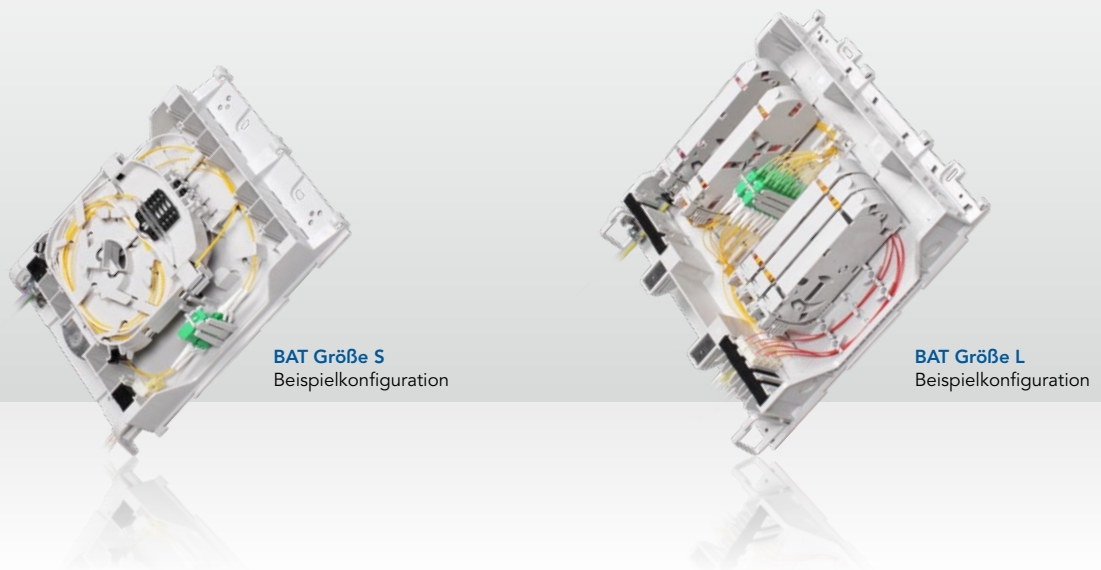
Parameter	Wallbox-System-2-door-SP-12-Q-LC/APC-48F	Wallbox-System-2-door-SP-12-SC/APC-48F-HS	Wallbox-System-2-door-SP-16-Q-LC/APC-64F	Wallbox-System-2-door-SP-12-empty	Wallbox-System-2-door-SP-12-empty-HS
Anwendung	Glasfaser-Abschlusspunkt (GF-AP) und Gebäudeverteiler				
Kapazität	12 LC/APC Quad-Adapter, konfektioniert mit 48 Pigtails	48 SC/APC Simplex-Adapter konfektioniert mit 48 Pigtails	16 LC/APC Quad-Adapter, konfektioniert mit 64 Pigtails	Aufnahmeplatten wechselbar für z. B. 12 LC/APC Quad-Adapter und 48 SC/APC Simplex-Adapter, 72 Spleiße	
Spleißschutzhalter-Typ	Crimp	Heat-Shrink	Crimp	Crimp	Heat-Shrink
Besonderheit	Spleißfertig vorkonfektioniert mit Pigtails, gem. DIN-Farbcode, zu je 8 Stück in den Spleißkassetten abgelegt. Belegung der Kassetten von unten nach oben.		Spleißfertig vorkonfektioniert mit Pigtails, gem. DIN-Farbcode abgelegt in 6 Spleißkassetten zu je 12 Fasern in den Kassetten 1 bis 5 und 1 x 4 Fasern in Kassette 6. Belegung der Kassetten von unten nach oben.		-
Ein- und Auslassoption	2 x Kabeleinführungsblöcke links mit je 4 x Ø 12 mm, 12 x Ø 7 mm inkl. Abfangung, Je 2 x Patchkabelzuführung Ø 30 mm rechts von oben und unten durch Einlegen				
Abmessungen (H x B x T) [mm]	180 x 450 x 150				
Material	Metall, pulverbeschichtet				
Farbe	Lichtgrau, RAL 7035				
Performanceparameter	IL: 0,25 dB max., RL: 60 dB min.			-	
Fasertyp	Single Mode G.657.A1, farbcodiert nach DIN (IEC 60304)				
Bestell-Nr.	10419048	10419045	10419049	10419047	10419044

10419048
Wallbox-System-2-door-SP-12-
Q-LC/APC-48F, geöffnet



Technische Änderungen vorbehalten!

Building Access Terminals für bis zu 64 Wohneinheiten



Das Building Access Terminal (BAT, gemeinhin auch als Hausübergabepunkt bzw. HÜP bezeichnet) ist ein kombiniertes Gehäuse zur Wandmontage, das sowohl als Faserabschlusspunkt für ankommende Außenkabel als auch als Gebäudeverteilermodul in einer einzigen Einheit dient. Es stellt eine klare Trennung zwischen Außenkabeln, optischen Bauelementen und weiterführenden Kabeln im Gebäude sicher. Das BAT zeichnet sich durch sein hohes Maß an Flexibilität aus, das Signalsplitting-, Spleiß- und Patch-Anwendungen erlaubt. Das schlanke, flache Design und die abgerundeten Gehäusekanten verleihen dem BAT ein dezentes Erscheinungsbild.

Das Gehäuse kann Kabel und Microducts mit einem Außendurchmesser von bis zu 12 mm von unten oder von ankommend aufnehmen. Die Abdichtungen gewährleisten die Schutzklasse IP55 für verschiedenen Kabeltypen und ermöglichen schnelle Ergänzungen.

Darüber hinaus ermöglicht das Design des BATs einfache Zugriffsmöglichkeiten während der Installation. Mehrere Gehäuse können nebeneinander installiert werden, um die Kapazität zu erweitern, ohne dass ein zusätzlicher Kabelschacht erforderlich wäre. So wird auch ein getrennter Zugriff für verschiedene Bediener ermöglicht.

Die internen Komponenten des BATs können für einen sicheren und einfachen Zugriff entnommen oder gedreht werden.

- Verfügbar in vier Größen (S, M, L und XL)
- UL94, V01 und UV-Licht widerstandsfähiges Material
- Spleißkassetten-, Patch- und Splittermodul-Option
- Zugang für Mikroducts oder Kabel mit einem Außendurchmesser von bis zu 12 mm von unten oder von oben
- EMKA-Schloß
- Frei von gefährlichen Substanzen gemäß RoHS 2011/65/EU

Leergehäuse und fertig konfektionierte Boxen

Parameter	BAT-S-HOUSING-EMP/NEUT/G/E	BAT-MGE-ST001	BAT-LGE-ST001	BAT-XGE-ST001
Größe	S	M	L	XL
Kapazität [Wohneinheiten]	≤ 3	≤ 12	≤ 16	≤ 64
Abmessungen H x B x T [mm]	200 x 250 x 50	240 x 300 x 80	335 x 350 x 88	450 x 390 x 88
EMKA-Schloß inklusive	Ja	Ja	Ja	Ja
Zubehör inklusive	2 Spleißkassetten, 2 Schrumpfspleißhalter, 2 Crimpspleißhalter	Leer	Leer	Leer
Gehäusefarbe	RAL7047 Telegrau			
Bestell-Nr.	80724014	80736350	80740153	80739579

Auf der folgenden Seite finden Sie eine umfangreiche Auswahl an Modulen und Zubehör zu den Building Access Terminals.

Gerne sind wir Ihnen bei der Zusammenstellung geeigneter Module behilflich!

Zubehör zu den Building Access Terminals

Zugabfahrungen

Bezeichnung	Typ	Verwendung	Geeignet für Größe				Bestell-Nr.
			S	M	L	XL	
BAT-CDS-01	Zugabfahrung	Für Kabel & Röhrcen bis 12 mm Außendurchmesser	•				80726610
BAT-CDM-01	Zugabfahrung	Für Kabel & Röhrcen bis 12 mm Außendurchmesser		•			80740082
BAT-CAM-01	Zugabfahrung	Für Kabel mit Zentralelement oder Verzweigungsadapter		•			80789471
BAT-CDL-01	Zugabfahrung	Für Kabel & Röhrcen bis 12 mm Außendurchmesser			•		80795395
BAT-CDX-01	Zugabfahrung	Für Kabel & Röhrcen bis 12 mm Außendurchmesser				•	80733593

(Ab-) Dichtungen

Bezeichnung	Typ	Verwendung	Geeignet für Größe				Bestell-Nr.
			S	M	L	XL	
BAT-CFS-01	Dichtung	Öffnung 1 – 6 für Kabel & Röhrcen bis 1 x 12 mm oder 2 x 8 mm Außendurchmesser	•				80740831
BAT-CFM-01	Dichtung	Öffnung 1 – 8 für Kabel & Röhrcen bis 1 x 12 mm oder 4 x 8 mm Außendurchmesser		•			80740958
BAT-CFX-01	Dichtung	Öffnung 1 & 6 für Kabel & Röhrcen bis 2 x 12 mm Außendurchmesser				•	80740959
BAT-CFZ-01	Abdichtungsmodul	Für bis zu 4 x 4 Kabel bis 8 mm Außendurchmesser			•	•	80740960
BAT-CFY-01	Abdichtungsmodul	Für bis zu 2 x 2 Kabel bis 8 mm Außendurchmesser			•	•	80740971
BAT-CFT-01	Abdichtungsmodul	Für bis zu 2 x 2 Kabel bis 12 mm Außendurchmesser			•	•	80795730

Spleiß- und Patchmodule

Bezeichnung	Typ	Zubehör	Geeignet für Größe				Bestell-Nr.
			S	M	L	XL	
BAT-PSN-22RT	Patchmodul	Bestückt mit 2 LC/APC-Duplex-Adapttern, ohne Pigtailes	•				80735097
BAT-PSN-44RT	Patchmodul	Bestückt mit 2 SC/APC-Simplex-Adapttern, ohne Pigtailes	•				80726651
BAT-PTN-22RT	Patchmodul	Bestückt mit 2 LC/APC-Duplex-Adapttern, ohne Pigtailes		•	•	•	80775477
BAT-PLN-22RT	Patchmodul	Bestückt mit 4 LC/APC-Duplex-Adapttern, ohne Pigtailes		•	•	•	80740973
BAT-PTN-44RT	Patchmodul	Bestückt mit 2 SC/APC-Simplex-Adapttern, ohne Pigtailes		•	•	•	80775478
BAT-PLN-44RT	Patchmodul	Bestückt mit 4 SC/APC-Simplex-Adapttern, ohne Pigtailes		•	•	•	80743855
BAT-PTY-22RT	Patchmodul	Bestückt mit 2 LC/APC-Duplex-Adapttern und 4 Pigtailes		•	•	•	80775479
BAT-PLY-22RT	Patchmodul	Bestückt mit 4 LC/APC-Duplex-Adapttern und 8 Pigtailes		•	•	•	80762612
BAT-PLY-44RT	Patchmodul	Bestückt mit 4 SC/APC-Simplex-Adapttern und 4 Pigtailes		•	•	•	80768262
BAT-F-01	Spleißkassette	Inklusive 1 x Schrumpfspleißhalter, 1 x Crimpspleißhalter		•	•	•	80716780

Splittermodule

Bezeichnung	Typ	Splitterverhältnis	Eingang	Ausgänge	Geeignet für Größe				Bestell-Nr.
					S	M	L	XL	
BAT-K4422-102-1	Modul mit PLC-Splitter	1:2	SC/APC	LC/APC		•	•	•	80776570
BAT-K4422-104-1	Modul mit PLC-Splitter	1:4	SC/APC	LC/APC		•	•	•	80776598
BAT-K4422-108-1	Modul mit PLC-Splitter	1:8	SC/APC	LC/APC		•	•	•	80776625
BAT-K4422-116-1	Modul mit PLC-Splitter	1:16	SC/APC	LC/APC		•	•	•	80776638
BAT-K0022-116-1	Modul mit PLC-Splitter	1:16	Offen	LC/APC		•	•	•	80775443
BAT-K4422-132-1	Modul mit PLC-Splitter	1:32	SC/APC	LC/APC		•	•	•	80776645
BAT-K4400-132-1	Modul mit PLC-Splitter	1:32	SC/APC	Offen		•	•	•	80776644

Kabelmanagement

Bezeichnung	Typ	Verwendung	Geeignet für Größe				Bestell-Nr.
			S	M	L	XL	
BAT-R-01	Kabelführungselement	Erleichterung der Kabelführung im Gehäuse		•	•	•	80776496
BAT-CC8-01	Kabelabfangung	Für Kabel mit Aramidgarnen bis 8 mm Außendurchmesser	•	•	•	•	80775279
BAT-BTS-01	Überlängenablage	Zur horizontalen oder vertikalen Montage		•	•	•	80777281

Verschraubung

Bezeichnung	Eigenschaften	Geeignet für Größe				Bestell-Nr.
		S	M	L	XL	
Kabelverschraubung-M25	Hellgrau RAL 7035, M25 x 1,5, ohne Kontermutter, VPE 50 Stück	•	•	•	•	43000025
Mutter-Kabelverschraubung-M25	Kontermutter für Kabelverschraubung M25, VPE 100 Stück	•	•	•	•	43000026

WAVEPACE® SDU Spleiß-Patch Wandbox



10418994
SDU-Wallbox-SP-S-empty
Frontansicht



10418994
SDU-Wallbox-SP-S-empty
Innenansicht



- FTTH Wandbox zur Anwendung im Innen- und Außenbereich
- Optimal zur Verwendung bei Einfamilienhäusern sowie Mehrfamilienhäusern mit wenigen Wohneinheiten
- Befestigungsset, bestehend aus Schrauben und Befestigungsstiften, ist im Lieferumfang enthalten
- Geschützt gegen Staub und Spritzwasser dank Schutzklasse IP54

- Schmales, leichtes und widerstandsfähiges Gehäuse aus UV-stabilem Polycarbonat
- Platz für Gas-Wasserblocker, zur Verwendung bei Mikrokabelröhrchen mit Ø 7 mm
- Kabeleinführungen für Mikrokabelröhrchen mit Ø 7 mm oder 12 mm

Parameter	SDU-Wallbox-SP-S-empty
Typ Spleißhalter	Crimp Spleißschutz
Maximale Belegungskapazität	4 Adapter, 12 Spleiße
Abmessungen (H x B x T) [mm]	220 x 120 x 28
Schutzklassen	IP 54, IK-10
Flammbeständigkeit	UL94-V0
Gewicht [kg]	0,25
Farbe	Grau, RAL 7035
Bestell-Nr.	10418994



SDU-Wallbox-SP-S-empty
Deckelinnenseite



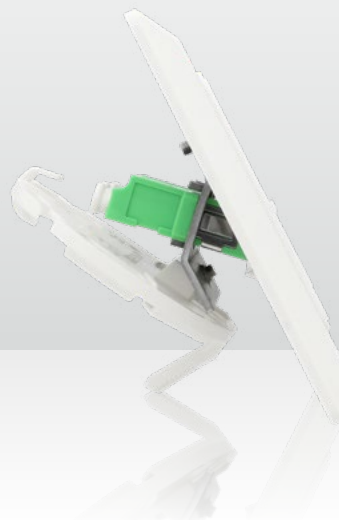
SDU-Wallbox-SP-S-empty
Rückseite



SDU-Wallbox-SP-S-empty
Beispielhafte Vollbelegung
(nicht im Lieferumfang enthalten)

Wohnungsabschlusspunkte

FWO-CS – Unterputz Glasfaseranschlussdose



24200602
FWO-CS-LC/APC-2

- Unterputz (UP) Anschlussdose für 4 LC-Ports zum Glasfaseranschluss
- Installation für Hohlwanddose (60 mm Befestigungsmaß)
- Faserführungstrommelement mit Spleißschutzhalter für 4 Crimp Spleißschutzelemente
- Führungskontur in den Faserüberführungsbereichen
- Ästhetische Optik und stabiles Design der 2-teiligen Frontabdeckung, Zentralplatte mit klappbaren Adapterblenden (Staubschutz)
- Konisch geformte Kabelabfangung für Kabel bis 3,2 mm Durchmesser mit Rastklemmung
- Vorkonfektionierte Adapter mit Einzelport Laserschutz-Shutter
- Ausgelegt für Pigtails mit kurzem Knickschutz
- Verfügbare Varianten: vorkonfektionierte Adapter mit Adaptern und/oder Pigtails sowie mit Inhouse-Kabel auf Abrollkarton

Parameter	FWO-CS-LC/APC-2	FWO-CS-LC/APC-2-2F	FWO-CS-xx-LC/APC-4F
Anwendung	Spleiß/Patch		Patch
Schnittstellen	2 x LC/APC-Duplex Adapter mit Laserschutz-Shutter	2 x LC/APC-Duplex Adapter mit Laserschutz-Shutter & 2 x Pigtails mit kurzem Knickschutz	2 x LC/APC-Duplex Adapter mit Laserschutz-Shutter & 4 x LC/APC-Konnektoren aufgelegt an vorinstalliertem Kabel (4 Fasern)
Abmessungen (L x B x T) [mm]	80 x 80 x 39		
Abmessungen Zentralplatte [mm]	50 x 50 (DIN 49075)		
Montage	Hohlwand-/Schalterdose (60 mm Befestigungsmaß)		
Material Anschlussdose	Blendrahmen, Zentralplatte und Faserführungstrommelement: Kunststoff Trägerplatte: Aluminium-Zink Legierung		
Farbe	Reinweiß, Oberfläche glänzend		
Kabelzuführung	Kabelzuführung aus der Hohlwanddose von hinten an das Faserführungstrommelement		
Adapterqualität	Adapter mit Zirkoniahülse und gefederter Blende für Laserschutz (Shutter)		
Steckerqualität	-	Grade B, Stufe 1 Klassifizierung gem. DIN EN IEC 61753-1:2019-10 mit Zirkoniaferrule	
Einfügedämpfung IL [dB max.]	-	0,25	
Rückflussdämpfung RL [dB min.]	-	65	
Sicherheit	Der Blendrahmen der FWO-CS wird mit einer verdeckten Schraube gesichert		
Besonderheit	-	Inhouse-Verlegekabel Ø 2,65 mm mit G.657.A2 Faser, Brandklasse B2ca-s1a, d0, a1, Kabellängen untenstehend	
Bestell-Nr.	24200602	24200604	15 m auf Anfrage 30 m auf Anfrage 50 m auf Anfrage

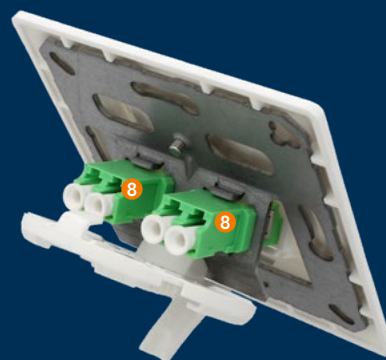
Hinweis:

Alle Adapter sind auch in der Ausführung mit innenliegendem Staub- und Laser-Shutter verfügbar.

Komponenten und Anwendung der FWO-CS

Aufbau der Einzelkomponenten

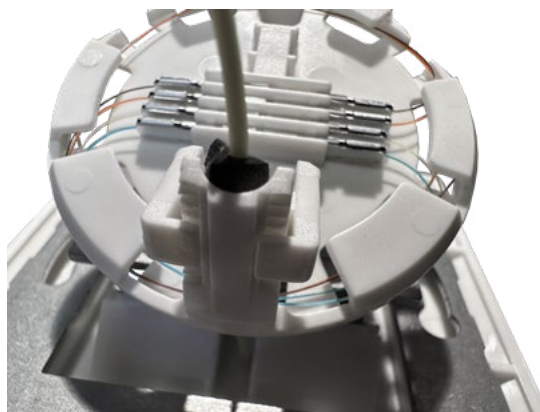
- 1 Blendrahmen
- 2 Schraubenabdeckung und Beschriftungsfeld
- 3 Zentralplatte
- 4 Staubschutz
- 5 Trägerplatte
- 6 Faserführungstrommelement, montiert
- 7 Kabelklemmung
- 8 LC/APC Duplex-Adapter, montiert



Applikationsbeispiele FWO-CS



FWO-CS-LC/APC-2-2F
Pigtailführung



FWO-CS
Beschalten mit Microkabel und
4 Crimpspleiße



FWO-CS-LC/APC-2
Adapter Zugang geöffnet

WAVEPACE® Glasfaseranschlussdose für den FTTH-Teilnehmeranschluss



10418800
FWO-X1-empty



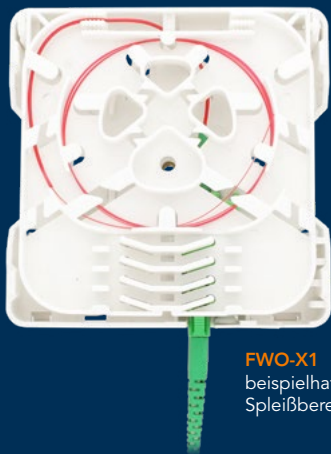
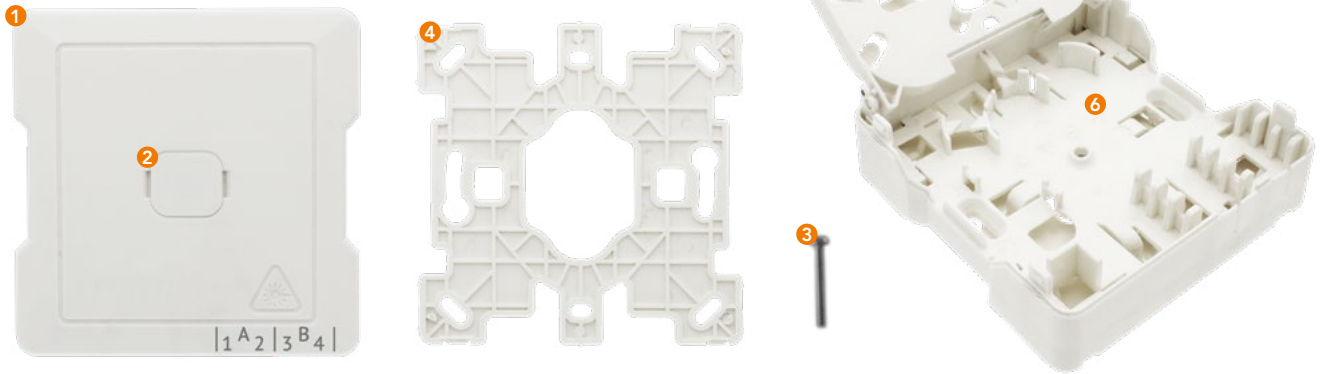
- Multifunktionale Anschlussdose mit 4 LC-Ports oder 2 SC-Ports für den Glasfaseranschluss in der Netzebene 5
- Äußerst kompakte Abmessungen von nur 80 x 80 x 29 mm (B x H x T)
- Installationsoptionen für Hohlwanddose (60 mm Befestigungsmaß), Wandmontage, DIN-Hutschienen und als Click-On zur DIY-Montage ohne Zugriff auf den ggf. vorkonfektionierten Glasfaserbereich
- Vielseitige Kabeinführungen für alle Installationsfälle, von allen Seiten sowie von hinten
- 4 Adapterpositionen möglich (von frei zugänglichem Patchkabelanschluss bis hin zu vollständig gesichert)
- Einzelportfreigabe durch individuelle Gehäuseausschnitte möglich
- Stabiles und gefälliges Gehäuse aus weißem Polycarbonat
- Großer Freiraum durch Konturauslegung für sicheren Handlungszugriff
- Klappbare Spleißkassette mit angespritztem, universell ausgelegtem Spleißschutzhalter für Crimp-, Heat-Shrink- oder Micro-Smouv- (Mini-HS) Spleißschutzelemente
- Integrationsmöglichkeit von Reflektorelementen, auch Inline für Remote-Service
- Stabile Lagerung der Spleißkassette zur Vermeidung von Druck auf die Steckverbinder bei der Montage
- Einführungsöffnung für Kabel und Adern ermöglicht ebenso Durchführung von LC- und SC-Steckverbindern
- Verfügbare Varianten: Leergehäuse, vorkonfektioniert mit Adaptern und/oder Pigtails und mit Inhouse Kabel auf Abrollkarton
- Alle vorkonfektionierten Adapter mit Laser-Shutter

Parameter	FWO-X1-empty	FWO-X1-SC/APC-2	FWO-X1-LC/APC-1	FWO-X1-LC/APC-2	FWO-X1-SC/APC-2-2F	FWO-X1-LC/APC-1-2F	FWO-X1-xx-SC/APC-4F	FWO-X1-xx-LC/APC-4F	
Anwendung	–	Spleiß/Patch							
Schnittstellen	–	2 x SC/APC-Simplex Adapter	1 x LC/APC-Duplex Adapter	2 x LC/APC-Duplex Adapter	2 x SC/APC-Simplex Adapter & 2 x Pigtails	1 x LC/APC-Duplex Adapter & 2 x Pigtails	2 x SC/APC-Simplex Adapter & vorinstalliertes Kabel (4 Fasern)	2 x LC/APC-Duplex Adapter & vorinstalliertes Kabel (4 Fasern)	
Abmessungen (L x B x T) [mm]	80 x 80 x 29								
Montageoptionen	Auf Hohlwanddose (60 mm Befestigungsmaß), Wandmontage, DIN-Hutschienen (Waagrecht & Senkrecht) und als Click-On zur DIY-Montage mit vorkonfektioniertem Glasfaserbereich								
Material Anschlussdose	Kunststoff ABS (LSOH, RoHS, REACH compliant, UI-94V0)								
Farbe	Weiß								
Kabeinführung	Kabeinführungen von unten bis zu 5 mm, bzw. bis zu 4 mm von oben, links, rechts und generell von hinten								
Adapterqualität	–	Adapter mit Zirkoniahülse und gefederter Blende für Staub- und Laserschutz (Shutter)							
Steckerqualität	–	–	Grade B, Stufe 1 Klassifizierung gem. DIN EN IEC 61753-1:2019-10 mit Zirkoniaferrule					–	
Einfügedämpfung IL [dB max.]	–	–	0,25					–	
Rückflusdämpfung RL [dB min.]	–	–	65					–	
Sicherheit	Der Deckel der FWO-X1 kann zusätzlich mit einer Schraube gesichert werden								
Besonderheit	Zur Eigenkonfektionierung mit Adaptern und Pigtails	–					Inhouse-Verlegekabel Ø 2,65 mm mit G.657.A2 Faser, Brandklasse Dca-s2, d2; Kabellängen untenstehend	Nicht benötigte 2 Fasern abgelegt in Spleißkassette	–
Bestell-Nr.	10418800	10418822	10418820	10418825	10418823	10418821	15 m 10418811 30 m 10418813 50 m 10418815	15 m 10418801 20 m 10418802 30 m 10418803 50 m 10418805 80 m 10418808 100 m 10418809	

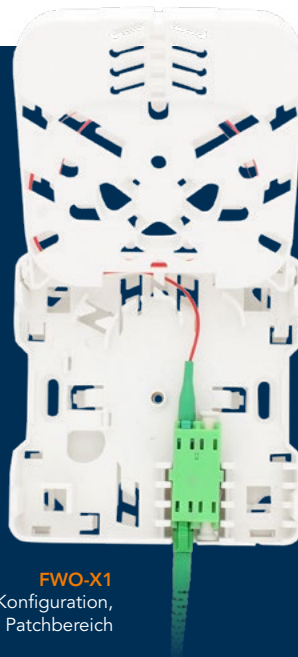
Details zur WAVEPACE® FWO-X1

Aufbau der Einzelkomponenten

- 1 Deckel, selbststrahlend
- 2 Schraubenabdeckung, selbststrahlend
- 3 Sicherungsschraube
- 4 Click-On-Rahmen
- 5 Schwenkbare Spleißkassete, montiert
- 6 Grundgehäuse



FWO-X1
beispielhafte Konfiguration,
Spleißbereich



FWO-X1
beispielhafte Konfiguration,
Patchbereich



Zugriffsrestriktion
Möglichkeit der Montage innenliegender
Stecker zur Verhinderung unautorisierten
Zugriffs

Weitere Produktvarianten



Sonderkonfiguration
gemäß den Vorgaben
des geförderten
Glasfaserausbaus



**Als vorinstallierte
„Pizza-Box“**
Mit Inhouse-
Verlegekabel auf
Abrollkarton,
erhältlich mit diversen
Kabellängen (siehe
Tabelle)

FWO-X1-APL-Kit: Zubehör-Set zur Aufrüstung der FWO-X1 zu einem APL oder HÜP

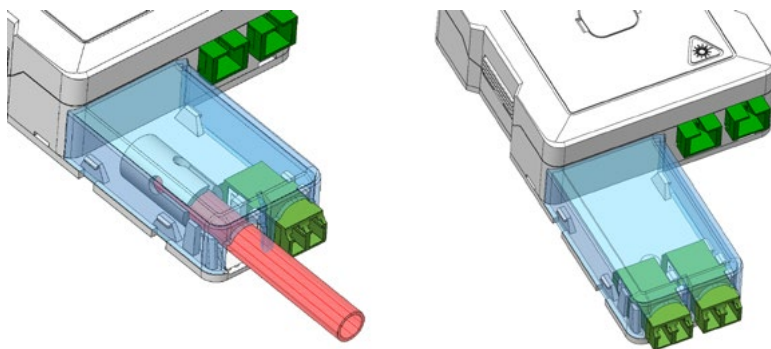


10444040
FWO-X1-APL-Kit



- Ermöglicht den Einsatz der WAVEPACE® Glasfaser-Teilnehmeranschlussdose FWO-X1 als Anschlusspunkt Linientechnik (APL) und Hausübergabepunkt (HÜP)
- 2-teiliges System-Zubehör-Kit, bestehend aus Trägerplatte und Abdeckung zur Aufrüstung
- Aufnahme von beispielsweise:
 - Bis zu 2 Mikrorohren bis zu 10 mm Durchmesser mit Gas-Wasserblocker-Systemen (kleine Bauform, z. B. ELITEX WGT)
 - Bis zu 2 Adaptern LC-Duplex oder SC-Simplex
- Installationsoptionen für Wandmontage und Hohlwanddose (60 mm Befestigungsmaß)
- Montage der FWO-X1-Anschlussdose durch einfaches Aufklicken der Click-on-Platte auf die Trägerplatte oder mittels Schraubverbindung
- Stabiles und gefälliges System aus weißen Polycarbonat, abgestimmt auf die FWO-X1-Anschlussdose

Parameter	FWO-X1-APL-Kit
Anwendung	APL/HÜP in Verbindung mit der FWO-X1
Schnittstellen	2 x Mikrorohr bis zu Ø 10 mm und/oder 2 x LC-Duplex Adapter / 2 x SC-Simplex Adapter
Abmessungen (L x B x T) [mm]	140 x 80 x 32,5 (Erweiterung der FWO-X1-Abmessungen von 80 x 80 x 29 im Zusatzbereich um 60 x 40 mm (L x B))
Montageoptionen	Direkte Wandmontage, mit Schrauben bis 3 mm Durchmesser oder Hohlwanddose (60 mm Befestigungsmaß)
Material Wall Outlet	Kunststoff ABS (LSOH, RoHS, REACH compliant, UI-94V0)
Farbe	Weiß
Einführungsöffnungen	Vorgestanzt
Verpackungseinheit	Einzel verpackt in Beutel und zu 10 Stück im Karton
Bestell-Nr.	10444040



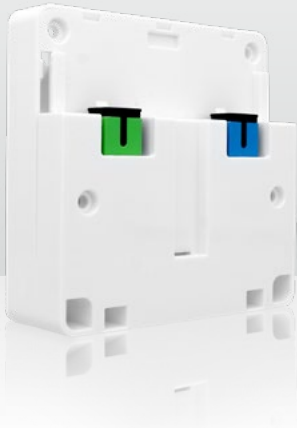
Anwendungsbeispiele des FWO-X1-APL-Kit

Das FWO-X1-APL-Kit ist mit allen FTTH-Teilnehmeranschlussdosen WAVEPACE® FWO-X1 kompatibel, z. B.:

Parameter	FWO-X1-empty	FWO-X1-SC/APC-2	FWO-X1-LC/APC-1	FWO-X1-SC/APC-2-2F	FWO-X1-LC/APC-1-2F
Anwendung	Universal	Spleiß/Patch	Spleiß/Patch	Spleiß/Patch	Spleiß/Patch
Schnittstellen	-	2 x SC/APC-Simplex Adapter	1 x LC/APC-Duplex Adapter	2 x SC/APC-Simplex Adapter & 2 x Pigtail	1 x LC/APC-Duplex Adapter & 2 x Pigtail
Kompatibel mit FWO-X1-APL-Kit	Ja	Ja	Ja	Ja	Ja
Bestell-Nr.	10418800	10418822	10418820	10418823	10418821

Technische Änderungen vorbehalten!

Fiber Termination Units



84179716
FTTH-0F-BASE-PC/APC-2,
Abbildung ohne Schutzabdeckung



84179716
FTTH-0F-BASE-PC/APC-2,
Abbildung mit Schutzabdeckung

Die flexibelsten FTUs der Branche

Die FTUs der DKT bestehen aus einem Faserablage- und Spleißmodul, einem aufsteckbaren Adaptermodul (mit enthaltenen SC/APC-, SC/PC- oder SC/UPC-Adaptoren) und einer darauf montierten Schutzabdeckung. Bei Verwendung eines DKT-Gateways wird die Schutzabdeckung entfernt, und das Gateway auf die FTU aufgesteckt.

Somit fungiert die Lösung entweder als passive FTTH-Anschlussdose, an die problemlos aktive Hardware von Drittanbietern angeschlossen werden kann, oder als aktiver Glasfaserabschluss in Kombination mit einem DKT-Gateway, der sog. 2-Box-Lösung.

Das einfache Click-On-Interface ermöglicht hierbei die Aktivierung durch den Endkunden und wirkt signifikant an der Reduzierung der Betriebskosten des Netzbetreibers mit. Die Kombination von FTU und bspw. 1 Gbps Gateway ist hierbei mit 88 x 88 x 65 mm sehr platzsparend und wird somit vom Kunden als „nur eine weitere Steckdose“ wahrgenommen.

Parameter	FTTH-0F-SMALL-PC/APC	FTTH-0F-BASE-TRAY	FTTH-0F-BASE-PC/APC	FTTH-0F-BASE-PC/APC-2	FTTH-2F-BASE-PC/APC-2	FTTH-2F-BASE-CC-NOR
Spleißmodul enthalten	No	Ja, große Version	Ja, reguläre Version			
Überlängkapazität in Spleißmodul	-	ca. 30 cm Patch Cord Ø 3 mm	ca. 150 cm Pigtails, nicht geeignet für die Aufnahme von Patch Cords			
Abmessungen (B x H x T) [mm]	88 x 88 x -/15/23 ¹	88 x 115 x 15/23/35 ¹	88 x 88 x 15/23/35 ¹			
Gehäusefarbe	Weiß					
Adapter-Typ	SC/APC & SC/PC	SC/APC & SC/UPC	SC/APC & SC/PC			2 x SC/APC
Einfügedämpfung IL [dB]	≤ 0,20					
Auswechselbarkeit [dB]	≤ 0,20					
Wiederholbarkeit [dB]	≤ 0,20					
Mechanische Lebensdauer	≥ 1.000 Steckzyklen					
Betriebstemperaturbereich [°C]	-40 – +80					
Material Adapterhülse	Zirkonia					
Pigtails	-				SC/APC & SC/PC	2 x SC/APC
Glasfaserpezifikation	-				G.657.A1	
Länge Glasfaser [mm]	-				750	
Durchmesser Glasfaser [µm]	-				900	
Farbe Glasfaser	Weiß					
Artikelnummer DKT	79717	79712	79715	79716	79718	79720
Bestell-Nr.	84020717	84179712	84179715	84179716	84020718	84020720

¹ Tiefe: Spleißmodul / Spleißmodul inklusive Adaptermodul / Spleißmodul inklusive Adaptermodul und Schutzabdeckung



Spleißmodul, reguläre Version
Abbildung ohne Adaptermodul und Schutzabdeckung



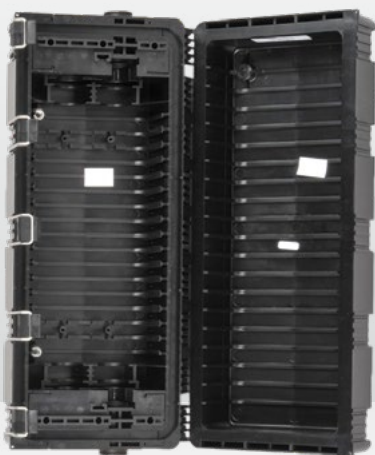
Spleißmodul, große Version
Abbildung ohne Adaptermodul und Schutzabdeckung

Sie suchen nach dem perfekten Begleiter für die DKT FTUs?

Passende Gateways / ONTs finden Sie in unserem Sortiment der aktiven Systemtechnik!

Muffen

Inline- und Verbindungsmuffen



80313269
UCAO-4-9, geöffnet



42600305
FDM1, geschlossen

UCAO Inlinemuffe für bis zu 7 MFT-Spleißkassetten

- Einsetzbar im Erdreich, in Schächten und in Luftkabelstrecken
- Für Verbindungs- und Abzweigkabel
- Schneller und einfacher Zugriff auf jede einzelne Spleißkassette
- Wiederverwendbare Silikondichtung
- Ausgezeichnete Kabelabfangung und Platz zum Ablegen der Bündelader-Überlängen
- Montage auf allen gebräuchlichen Kabelmänteln
- Kompakte Bauform, deshalb besonders zum Verbinden von Verteilerkabeln mit niedriger bis mittlerer Faserzahl
- Muffenkörper besteht aus zwei witterungsbeständigen Kunststoff-Halbschalen
- Aufnahme von Kabeln bis zu 21 mm Außendurchmesser an zwei Kabeleinführungen

Parameter	UCAO-4-9
Muffenform	Stecker-Dämpfungsglied
Anzahl Crimpspleiße pro Kassette	24
Anzahl Öffnungen für Verteilerkabel	2
Verteilerkabeldurchmesser [mm]	6 – 21
Überlängenspeicher	Installiert
Erdungssystem	Metrisch
Schrumpfspleißanzahl pro MFT-Kassette	24
Schrumpfspleißschutz-Unterstützung	Ja
Anzahl Öffnungen für Hauptkabel	2
Hauptkabeldurchmesser [mm]	8
Max. Kassettenanzahl	7 MFT
Maximale Spleißkapazität	168
Maximale Kassettenanzahl	7
Anzahl der Aufteilungs-/Kundenanschlusskabel-Ports	4
Dichtungstyp	Kompressionsdichtungen
Größe nach Faser-Spleißkapazität	168
Anzahl an SplicePak-Spleißschutzelemente pro Kassette	12
Unterstützte Kabeltypen	Anschlusskabel (Flach) Figur-8 Anschlusskabel
Abmessungen (B x T x H) [mm]	410 x 160 x 120
Schutzgrad	IP68
Bestell-Nr.	80313269

Zubehör für die UCAO-4-9

Artikel	Beschreibung	Bestell-Nr.
MFT-Spleißkassette-10er	MFT-Spleißkassette für 24 Crimpspleißschutze, schwarz, Packung mit 10 Stück	80302169
MFT-Deckel-10er	Deckel für MFT-Spleißkassette, Packung mit 10 Stück	80313382

Verbindungsmuffe FDM1

- Geeignet zum Verbinden von Glasfaserkabeln bis 24 Fasern
- Konzipiert für direkte Erdverlegung, eingeschränkte Verwendung im Freien (UV)
- Prüfattest der staatlichen Versuchsanstalt für Elektrotechnik und Elektronik, TGM Wien Geprüft nach: IP 68, ÖVE/ÖNORM, EN 60529, Prüf. Nr.: VA EE 32767
- Lieferumfang:
 - 2-teiliges Muffengrundgehäuse (bestehend aus Ober- und Unterteil) mit M16 Verschraubung
 - 1 Spleißträger mit 1 x 12 bzw. 2 x 12 Schrumpf- oder Crimpspleißhalter
 - 2 Kabelbinder 140 mm
 - 2 Montageschlüssel (pro Karton)
 - 1 Montageanleitung

Parameter	FDM1
Abmessungen (L x Ø) [mm]	307 x 69
Material	Polypropylen
Dichtung	Thermoplastisches Elastomer, Sconabled
Max. Spleißanzahl	24
Verschraubung	2 x M16 für Kabel von 4,5 – 10,0 mm (M 20, 7,0 – 14 mm, M 25, 9,0 – 18 mm, nachrüstbar)
Temperaturbereich (Lagerung, Montage & Betrieb) [°C]	-30 – +65
Zugbelastbarkeit (Einführungen) [N]	55
Bestell-Nr.	42600305



42600305
FDM1, geöffnet

Haubenmuffen



42400452
ACE-CL-FOC2-AA



42405213
ACE-FOCT-AB-prefab-48x7mm,
Abbildung ohne Röhren

Vorkonfektionierte Muffen „FOCT“

- „Fiber Optic Closure for Tubes“ (FOCT) sind vorkonfektionierte Glasfaser-muffen für Kabelschutzrohrverbände
- Die definierte Anzahl an Minirohren wird über die Rundports aufgeteilt und durch 3,5 m lange flexible Rohre geschützt geführt
- Die Rohrverbände sind werkseitig fest mit dem Muffenkörper verbunden und versiegelt
- Schutz der eingeführten Rohrenden mit Endkappen gegen das Eindringen von Wasser, abgehende Rohrverbände sind mit Schrumpfkappen versehen
- Die vormontierten gas- und wasserdichten Muffen werden werkseitig geprüft und mit einem Prüf- und Qualitätsdokument ausgeliefert
- Ohne zusätzliche Abdichtungsarbeiten im Feld machen zu müssen, lassen sich sofort die Kundenrohre anschließen und lediglich das Feederkabel muss mit einer mechanischen Oval-Dichtung eingeführt werden

Parameter	ACE-FOCT-AB-prefab-48x7mm	ACE-FOCT-CC-prefab-96x7mm	ACE-FOCT-AB-prefab-24x10mm	ACE-FOCT-CC-prefab-48x10mm
Abmessungen (L x Ø) [mm]	525 x 285	770 x 285	525 x 285	770 x 285
Anzahl vorkonfektionierte Röhren	48	96	24	48
Durchmesser vorkonfektionierte Röhren [mm]	7		10	
Länge vorkonfektionierte Röhren [m]	4			
Länge Schutzrohr [m]	3,5			
Anzahl SE-Spleißkassetten inklusive	36	84	36	84
Spleißkapazität, Crimp	432	1.008	432	1.008
Farbe	Schwarz			
Material	Kunststoff			
Anzahl runde Ports	6	8	6	8
Anzahl ovale Ports	1	2	1	2
Temperaturbereich (Betrieb, Transport & Lagerung) [°C]	-15 – +45			
Schutzgrad	IP68			
Bestell-Nr.	42405213	42405216	42405233	42405235

Spleißmuffe „FOC2“

Parameter	ACE-CL-FOC2-AA
Abmessungen (L x Ø) [mm]	390 x 285
Max. Durchmesser Röhren [mm]	20
Anzahl Crimp-Spleißkassetten inklusive	6
Spleißkapazität pro Kassette	12
Max. Spleißkapazität (durch Aufrüstung)	576
Farbe	Schwarz
Material	Kunststoff
Anzahl runde Ports	6
Durchmesser runde Ports [mm]	32
Anzahl ovale Ports	1
Temperaturbereich (Betrieb, Transport & Lagerung) [°C]	-15 – +45
Schutzgrad	IP68
Bestell-Nr.	42400452

Passend dazu: ACE-Muffenhalter

- Muffenhalter für FOCT- und FOC2-Muffen
- Schwenkbar
- Material: Edelstahl
- Länge: 1.760 mm

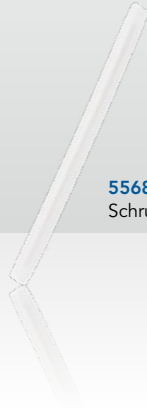
Bestell-Nr. 42400451



Installationszubehör und Spleißschutz



55680109
Crimpspleißschutz KSS1



55680118
Schrumpfspleißschutz



4302006
Kugelmarker
OMNIMARKER II

Tangit Expansionsharz M3000

- 2 K-Expansionsharz zur Befestigung von Gas- und Wasser-Hauseinführungen, Abwasser- sowie Kabel- Wanddurchführungen und zum Abdichten von Durchbrüchen
- 150 ml Kartusche – ausgedehnt 0,75 l

Bestell-Nr. 42466150

Trassenwarnband

- Trassenwarnband "Achtung Glasfaserkabel"
- 250 m Rolle

Bestell-Nr. 42601798

Markierungsspray DH1040

- Wasserlösliches Markierungsspray auf Kreidebasis
- Ideal geeignet für Markierungen, welche nur für kurze Zeit sichtbar sein sollen
- Führt zu keiner Beschädigung des markierten Objektes
- Für Innen- und Außenanwendungen
- Farbe fluoreszierend gelb
- Inhalt 500 ml
- Für bis zu 260 m Markierung

Bestell-Nr. 42466500

Ortungsstift mit Halter

- Ortungsstift zur punktgenauen Ortung von Trassen und Abzweigen
- Inklusive Halter zur Befestigung am Rohr

Bestell-Nr. 42602424

Kugelmarker OMNIMARKER II, Orange

- Elektronische Markierung zur punktgenauen Ortung vergrabener Komponenten
- Ortung von Lage und Tiefe
- Sendet ein Signal mit Frequenz 101,4 kHz
- Funktioniert mit allen elektronischen Marker-Ortungegeräten
- Durchmesser 100 mm, Gewicht 150 g

Bestell-Nr. 43020006

Crimpspleißschutz KSS1

- TSON Crimpspleißschutz für Glasfasern
- VPE: 150 Stk.

Bestell-Nr. 55680109

Schrumpfspleißschutz

- 45 x 2,4 mm, mit Stützelement
- VPE: 100 Stk.

Bestell-Nr. 55680118



Crimpspleißschutz KSS1
Verpackungseinheit mit 150 Stk.

Sie haben Fragen zu unseren Produkten oder wollen eine Bestellung aufgeben?

Wir freuen uns auf Ihren Anruf!
+49 511 757086

Sie wissen bereits, was Sie wollen?
shop.brauntelecom.de



