

Autorisierte Distribution

eine Auswahl hochwertiger Lösungen



braun teleCom-Produkte stehen seit mehr als 35 Jahren für Kompetenz und Kontinuität. Die umfangreiche Erfahrung und ein stetig wachsendes Know-how machen die Komponenten und Systeme zu einem integralen Bestandteil vieler FTTH- und HFC-Breitbandnetze.

Während in vielen Bereichen der Schwerpunkt auf der Entwicklung und Produktion eigener Produkte liegt, arbeiten wir in anderen Bereichen mit den leistungsstärksten Partnern der Branche zusammen, um die bestmögliche Kundenzufriedenheit zu erreichen.

braun teleCom ist eine Produktmarke von Netceed. Wir sind eine weltweit führende Unternehmensgruppe der Telekommunikations- und Breitbandbranche in den Bereichen Produktvertrieb, Logistik, technisches Engineering und Produktdesign.

Netceed ist eine der weltweit führenden Unternehmensgruppen der Telekommunikations- und Breitbandbranche in den Bereichen Produktvertrieb, Logistik, technisches Engineering und Produktdesign. Wir liefern und vertreiben zuverlässig eine breite Palette von passiven und aktiven Produkten sowie Werkzeugen für den Aufbau, die Modernisierung und die Wartung von FTTH-, FTTx-, HFC-, Wi-Fi- und 5G/Mobilfunknetzen sowie Rechenzentren.

Mit einem umfangreichen Portfolio von mehr als 90.000 Produkten von über 1.500 marktführenden Partnern sorgt Netceed als Value-Added Supplier für die reibungslose Bereitstellung von Highspeed-Internet, Video-, Daten- und Sprachdiensten für Privat-, Geschäfts- und Mobilfunkkunden.



INHALT

- 1. KOAXIALTECHNIK
- 2. SCHUTZSCHRÄNKE UND STROMVERSORGUNG
- 3. OPTISCHE SYSTEMTECHNIK
- 4. WERKZEUG
- 5. CLICK & GO
- 6. AUTORISIERTE DISTRIBUTION**

COMMSCOPE	3
<i>E6000 Converged Edge Router</i>	4
<i>Kabelmodems DOCSIS® 3.0 und DOCSIS® 3.1</i>	6
<i>CHP Max5000® Headend Optics Platform</i>	7
<i>CH3000 Optische Kopfstellenplattform</i>	8
<i>Wireless Access Points</i>	9
ATX	11
<i>MAXNET II Platinum-Serie</i>	12
<i>SignalON® Produktserie</i>	13
TELESTE	15

COMMSCOPE®

Sie haben Fragen zu unseren Produkten oder wollen eine Bestellung aufgeben?

Wir freuen uns auf Ihren Anruf!
+49 511 757086

Sie wissen bereits, was Sie wollen?
shop.brauntelecom.de

COMMSCOPE®

COMMSCOPE, als globaler Innovator im IP-, Video- und Breitband-technologiebereich hat es sich zum Ziel gesetzt, durch eine kontinuierlich Zusammenarbeit mit den Kunden, die Entwicklung und den Fortschritt im Bereich Entertainment und Kommunikation weltweit voran zu treiben.

Der Erfolg der Kunden steht für COMMSCOPE im Mittelpunkt und die Leidenschaft für Erfindungen und kreative Entwicklungen spiegelt sich anschaulich in der über 70 Jahre langen Firmengeschichte wieder.

Hierzu gehört maßgeblich die Entwicklung des Digital TV, man lieferte die ersten WLAN Kabelmodems und COMMSCOPE gehört zudem zu den Pionieren für zukünftige 4k TV Inhalte, Multiscreen TV und Cloud Dienste.

Mit der Partnerschaft COMMSCOPE/braun teleCom sind wir für alle aktuellen Herausforderungen und die Aufgaben der Zukunft gerüstet, zu denen momentan z. B. die Einführung von DOCSIS® 3.1 gehören.

E6000 Converged Edge Router

Der COMMSCOPE E6000® Converged Edge Router (CER) ist die branchenführende Converged Cable Access Plattform (CCAP™). Sie bietet Kabeldiensteanbietern beispiellose Vorteile bei der Kanaldichte, Stromeffizienz und Kosteneinsparungen in einer redundanten, integrierten Architektur, die von Grund auf für eine hohe Verfügbarkeit entwickelt wurde. Dieses leistungsstarke Design ermöglicht die Konvergenz aller Dienst-

leistungen (Video, Hochgeschwindigkeitsdaten und Sprachübertragung) auf einem einzigen Steckverbinder und bietet somit Einsparungen bei Investitionen und Betriebsausgaben sowie eine verbesserte operative Effizienz. Weiterentwicklungen bei der Plattform ermöglichen es den Anwendern, ihren Abonnenten dank zusätzlicher Zugangstechnologien und Zugriffsarchitekturen größere Bandbreiten anzubieten.

Merkmale

Dienstleister sehen sich mehreren Faktoren gegenüber, die den Bedarf an zusätzlicher Bandbreite und durch den E6000 CER ermöglichten Zugangstechnologien fördern:

- Exponentielles Wachstum beim Bandbreitenbedarf für Hochgeschwindigkeits-Breitbanddienstleistungen in sowohl Privathaushalten als auch Unternehmen.
- Konvergierende MPEG-Videodienste auf der CCAP bei gleichzeitigem Austausch veralteter Edge QAM-Produkte.
- Migration auf IP-Video-Verteilerdienste.

Der E6000 CER bietet einen verwalteten Ansatz für diese Entwicklung mit einer Kombination an reinen Software-Upgrades auf existierende Module sowie neue Module, die noch höhere Dichten und zusätzliche Zugangstechnologien ermöglichen. Der E6000 CER unterstützt mehrere Bereitstellungsarchitekturen und -technologien:

- Integrierte CCAP (I-CCAP0 für herkömmliche Hybrid-Fiber-Coax-Netzwerke (HFC))
- Verteilte Remote-PHY-Zugangsarchitektur
- 10G EPON Optical Line Terminal-Support (OLT) für das Glasfasernetz (FTTx)

Die Module (DCAM-2, UCAM-2, RSM-2 und EPFM) der E6000-Generation 2 (Gen 2) liefern zusätzliche Servicegruppendichte und einen größeren Durchsatz:

- Wesentliche Erhöhung der Servicegruppendichte bei Modulen der E6000-Generation 1.
- Ermöglicht ein Pay-as-you-grow-Preismodell mit erhöhter Kanaldichte pro Servicegruppe durch die Anwendung der entsprechenden DOCSIS® 3.0 Single-Carrier-QAM (SC-QAM), DOCSIS® 3.1 OFDM und Videolizenzen.

Für Servicegruppen, bei denen Dienstleister das FTTx bereitstellen oder zu diesem migrieren möchten, kann das 10G EPON-Glasfasermodul (10G EPFM) zusammen mit dem RSM-2 im E6000 CER bereitgestellt werden, um XFP-basierte, nicht-blockierte 10G EPON-Ports zu unterstützen. Der 10G EPFM nutzt die bestehenden E6000-Merkmale sowie die DOCSIS®-Bereitstellung auf der EPON-Version 2.0 (DPoE), um die DOCSIS®-basierende Back Office-Bereitstellung sowie die Tools zu erhalten.





Technische Änderungen vorbehalten!

Kabelmodems DOCSIS® 3.0 und DOCSIS® 3.1

32804008
Cable Modem
TG2492S-CE-85



32100553
Touchstone
TM3402B/CE eMTA



32100614
Cable Modem
CM3200



32101224
Touchstone
TG3442SP



Cable Modem TG2492S-CE-85

- DOCSIS® 3.0 Kabelmodem mit 85 MHz Diplexer, Router mit 4 Anschlüssen und zwei Sprachleitungen, welche IPv6, DS-Lite und SoftGRE unterstützen
- 1 Gbps Downstreamunterstützung mit Internet Spectrum Analyzer
- Multiprozessor-Technologie mit einem 1,2 GHz Intel Atom Core Anwendungsprozessor
- 24 x 8 Channel Bonding
- 2 x 2 2,4 MHz 802.11n Radio
- 3 x 3 5 MHz 802.11ac High Power Radio
- USB 2 Host Port

Bestell-Nr. 32804008

Cable Modem CM3200

- High-speed Zugang zum Internet und anderen Online-Services
- DOCSIS® 3.0-zertifiziert und abwärtskompatibel
- Ein externer AC/DC-Adapter verringert die Produktmaße
- Flexibles DS x US Channel Bonding (bis zu 32 x 8)
- DS-Spektrumanalyse, Geschwindigkeitstest und LED für schnelle Störungsbehebung
- Business Services over DOCSIS® (BSoD)-Unterstützung

Bestell-Nr. 32100614

Touchstone TM3402B/CE eMTA

- DOCSIS® 3.1 Heimtelefoniemodem
- 4 GigE-LAN-Ports
- 2 x 2 DOCSIS® 3.1 OFDM/OFDMA-Support
- 32 x 8 DOCSIS® 3.0 SC-QAM-Kanalbündelung
- 2 FXS RJ-11-Ports mit Carrier-Grade-VoIP
- Touchstone Voice Stack
- Schaltbarer UpStream-Support 42 MHz, 85 MHz, 204 MHz
- Schaltbarer DownStream-Support 108 MHz, 258 MHz, 1.002 MHz, 1.218 MHz

Bestell-Nr. 32100553

Touchstone TG3442SP

- DOCSIS® 3.1 Heimtelefoniemodem
- 2 x 192 MHz OFDM im Downstream und 2 x 96 MHz OFDMA im Upstream
- 32 x 8 Kanalbündelung für bis zu 2,5 Gbit/s Breitbanddaten
- 2 FXS-Ports mit Carrier-Grade-VoIP
- 4-Port-Gigabit-Router
- 1 Dualband-802.11n- und 1 802.11ac-Wave2-WLAN-Zugangspunkt
- Unterstützt RDK-B-basierten Routerstack

Bestell-Nr. 32101224

CHP Max5000® Headend Optics Platform



CHP Max5000®-Kopfstellen-Chassis-Anwendungen kombinieren HFC und digitalen Datentransfer in einem einzigen, skalierbaren System und ermöglichen Betreibern eine schnellere und platzsparende Bereitstellung von High-speed-Daten, VOD, Telefonie und anderen fortschrittlichen Diensten.

Die Plattform CHP Max5000 bietet 13 Modul-Steckplätze in einem 2RU-Chassis: 10 Modul-Steckplätze für Anwendungsmodule, 2 Steckplätze für isolierte, redundante Versorgungsnetze sowie 1 Steckplatz für lokal- oder ferngesteuerte Verwaltungsmodule. Eine Highspeed-Shelf-Verbindung mit 100 BaseT-Ethernet ermöglicht Betreibern eine Bildung von Daisy Chains in mehreren Chassis, während die vorne oder hinten anschließbare Faser-Verbindung eine besondere Flexibilität bei der Installation und Wartung bietet.

Dank der CHP Max5000®-Kopfstellen-Chassis-Anwendungen können Betreiber nahtlos und unkompliziert ihre künftigen Ziele erreichen, neue Dienste hinzufügen und diese optimal positionieren, um sich von der Konkurrenz abzuheben.

Die isolierten, redundanten Versorgungsnetze mit Belastungsverteilung der Plattform CHP Max5000® sind effektive Schaltmodule, die einen AC- oder DC-Eingang unterstützen. Ein Versorgungsnetz ermöglicht ein vollständig geladenes Chassis, während zwei andere eine Stromredundanz bieten, die im Fall des Ausfalls eines Versorgungsnetzes oder eines verbundenen Dienstes Serviceunterbrechungen verhindert. Die Plattform CHP Max5000® stellt über die Craft-Schnittstelle Universal Management, SNMP mit HMS, oder einen ferngesteuerten IP-Zugang über ein Craft Management Module (CMM) oder System Management Module (SMM) bereit.

Betreiber mit einer aktiven, konvergierten CHP-Max5000®-Kopfstellenplattform genießen einen nahtlosen und unkomplizierten Übergang in jede beliebige CHP-Max5000®-Anwendung. Durch das Hinzufügen neuer Mehrwellenlängen-Transmitter in das CHP-Max5000®-Portfolio können Betreiber ihre installierten Faseranlagen optimieren, indem durch eine enorm erhöhte Anzahl an bedienten Kunden die Umsätze durch die Bereitstellung von Voice-, Video- und Datendiensten gesteigert werden.

Details

- Optimierung der Effektivität der Kopfstellen und Hubs durch eine branchenführende Dichte und einen äußerst geringen Stromverbrauch der bis zu 20 Transmitter oder 40 Receiver pro 2RU-Chassis
- Bis zu 44 Full-Spectrum-Wellenlängen zur Nutzung neuer Bandbreite durch Knotenteilungen
- Unterstützung zahlreicher optischer Architekturen, darunter Full Spectrum, Overlay und RFoG
- Integrierte optische Verteiler für weitere Platzeinsparungen
- Unterstützung von DOCSIS® 3.1 für zukünftige Erweiterungen der Downstream-Kapazität auf 1,2 GHz sowie der Upstream-Kapazität auf 300 MHz
- Transmitter mit variabler Ausgangsleistung reduzieren den Bedarf an optischen Abschwächern und vorne oder hinten anschließbare Faser-Verbindungen vereinfachen die Installation und Wartung der Kabel-Verbindungen
- Lokal oder ferngesteuerte Craft Management Modules (CMM) und System Management Modules (SMM)
- Konfiguration, Überwachung und Verwaltung dank CORView™ Element Management System

CH3000 Optische Kopfstellenplattform



Entwicklung statt Revolution!

Die CH3000 von COMMSCOPE ist eine optische Kopfstellenplattform, die Kabelbetreibern maximale Flexibilität, Skalierbarkeit, Zuverlässigkeit, eine hohe Installationsdichte und einen sehr unkomplizierten Betrieb bietet.

Die robuste und leistungsstarke Plattform ermöglicht eine Implementierung aller heutigen optischen Transportarchitekturen. Das zukunftssichere Chassis-System kann schnell rekonfiguriert werden, um Erweiterungen von Diensten und Topologieveränderungen zu ermöglichen.

Die hohe Packungsdesign-Dichte macht den CH3000 ideal für Anwendungen, bei denen wenig Platz im Rack zur Verfügung steht. Das Chassis ermöglicht den Anschluss einer Vielzahl an verschiedenen, sowohl aktiven als auch passiven, Modulen. Je nach Funktion können Module in halber oder vollständiger Tiefe der Plattform mit einfacher oder doppelter Breite eingesetzt werden.

Die CH3000 beinhaltet eine einzigartige Kombination aus zwei patentierten Designs: eine Midplane-Plattform und dynamische Rückwände für vollständig aktive Module. Das Midplane-Chassis bietet einen Gleichstrombus und einen Kommunikationsbus (für ein lokales oder ferngesteuertes SNMP-Management) und ermöglicht die Installation von Modulen vorne oder hinten im Chassis, wodurch eine vollständige Kommunikation und Leistungsverteilung zwischen den Modulen die Bereitstellung, Kontrolle und Wartung enorm vereinfacht.

Dynamische Rückwände können im Chassis unkompliziert vorverkabelt und installiert werden, um so die Installation aktiver Module enorm zu vereinfachen. Anschließend können aktive Module mit den zugehörigen Rückwänden verbunden werden, um ohne Tools eine schnelle Vernetzung zwischen den Versorgungsnetzen, optischen und HF-Verbindungen sicherzustellen. Die Module können im laufenden Betrieb ausgetauscht werden, ohne dass Kabel- oder Faserverbindungen getrennt werden müssen.

Details

- Innovatives, zukunftssicheres Chassis (CH3000)
 - Unterstützt bis zu 64 Module mit vierfacher Dichte, 16 Module ganzer Tiefe oder 32 Module halber Tiefe, die in einem 13" tiefen 3RU-Chassis vorne oder hinten installiert werden können
 - Alle Steckplätze sind identisch und eignen sich für alle Konfigurationen der Module
 - Das patentierte, dynamische Rückwandsystem ermöglicht ohne Tools schnelle Änderungen an den Modulen, ohne dass Kabel- oder Faserverbindungen angerührt werden müssen
 - Integrierte Kontrolle und Verwaltung des Chassis mit sofortiger Identifizierung der Warnsignale aktiver Module
 - Ermöglicht die Installation sowohl aktiver als auch passiver Module im selben Chassis, um die Funktionalität zu steigern
- Unterstützung von DOCSIS® 3.1 für zukünftige Erweiterungen der Downstream-Kapazität auf 1,2 GHz sowie der Upstream-Kapazität auf 204 MHz
- Robuste Wechsel- und Gleichstromversorgung mit integrierter Überwachung und Kontrolle
- Intelligente Netzwerkmanagementmodule: CX3002 und NI3030
- Konfiguration, Überwachung und Verwaltung mittels Opti-Trace® Element Management System

Wireless Access Points



Wireless Access Points für den Innen- und Außenbereich

Wenn es wirklich auf Konnektivität ankommt, setzen Organisationen auf COMMSCOPE, ehemals Ruckus. COMMSCOPE bietet Wireless Access Points für den Innen- und Außenbereich für fast jedes Budget, beinahe jede Performance-Anforderung und nahezu alle Bereitstellungsszenarien. Ob Sie Herausforderungen aufgrund einer hohen Client-Dichte, für Wi-Fi ungeeigneter Baumaterialien oder wegen hoher Erwartungen Ihrer Mitarbeiter oder

Kunden meistern müssen – COMMSCOPE Wi-Fi-Access Points bieten selbst in schwierigsten Umgebungen einen sicheren, zuverlässigen Zugriff. Selbst der einfachste COMMSCOPE-Access Point ist voll ausgestattet mit patentierten Technologien, die über das Alltägliche hinausgehen, um klar bessere Verbindungen und hervorragende Benutzererfahrungen zu gewährleisten.

Lösungen für höhere Bildung

Verbessern Sie die Benutzererfahrung Studierender mit Campus-Wi-Fi, Wi-Fi im Wohnheim, Campus-Switches und Campus-BYOD.

Lösungen für den Einzelhandel

Wi-Fi in Einzelhandelsgeschäften, Gastzugriff, Cloud-Wi-Fi und Standortdienste für eine großartige Kundenerfahrung.

Lösungen für das Gastgewerbe

Wi-Fi für das Gastgewerbe, Access Points für Hotels und Gastzugriff für eine höhere Zufriedenheit und Treue der Gäste.

Lösungen für Kommunikationsdienstleister

Verwaltete Wi-Fi-Dienste, öffentliches Wi-Fi, Wi-Fi-Hotspots und Wi-Fi-Entlastung für Dienstanbieter und Betreiber.

Lösungen für Wohnanlagen

Wi-Fi-Lösungen in Wohnanlagen für Apartments, Wohnheime, Einrichtungen für betreutes Wohnen und Bereiche mit hoher Wohndichte.

Lösungen für kleine und mittelständische Unternehmen

Einfache WLAN-Verwaltung mit kostengünstigem Cloud-Wi-Fi und Wi-Fi ohne Controller für KMUs und kleine Unternehmen.

Lösungen für Schulen

Wi-Fi für Schulen, Onboarding und Chromebook-Lösungen für primäre und sekundäre Bildungseinrichtungen.

Lösungen für Smart Cities

Smart City-Netzwerke und vernetzte Wi-Fi-Lösungen für Städte mit Wi-Fi-Access Points im Außenbereich und Kiosks.

Lösungen für öffentliche Einrichtungen

Wi-Fi-Lösungen für Stadien, Access Points im Außenbereich und Access Points unter den Sitzen für eine großartige Benutzererfahrung für Fans.



Sie haben Fragen zu unseren Produkten oder wollen eine Bestellung aufgeben?

Wir freuen uns auf Ihren Anruf!
+49 511 757086

Sie wissen bereits, was Sie wollen?
shop.brauntelecom.de

MAXNET II Platinum-Serie



Mit der MAXNET II Platinum-Serie bietet ATX eine ultra-kompakte, vollständig integrierte HF-Signalmanagementlösung. Durch die Nutzung der Eigenschaften von MCX-Steckverbindern und Mini-Koaxialkabeln bietet MAXNET II die Vorteile der ursprünglichen MAXNET-Linie und mehr – und das auf viel weniger Raum. Die Produktpalette umfasst die Aufteilung/Kombinierung von passiven Modulen (16, 8, 6, 4, Dual 4-Way und Triple 2-Way), DC-Modulen, Broadcast/Narrowcast-Combinern, Diplexfiltern, MCX-zu-F-Übergangsmodulen, Verstärkern, Netzteilen, HF-Detektor A/B-Switche und optischen Receivern.



MAXNET® II

- Ultra-kompakte MCX-Connector-basierte Plattform für HF/optisches Signalmanagement
- Platzersparnis von über 200 % im Vergleich zu herkömmlichen Verwaltungslösungen
- Reduziert die Netzwerk-Lash-Up-Komplexität durch Verwendung von MCX-Anschlüssen und Miniatur-Koaxialkabeln erheblich
- Das 3RU-Chassis enthält alle Modultypen, sodass alle RF- oder optischen Signalverwaltungsfunktionen ausgeführt werden können
- Patentiertes, platzsparendes Design:
 - Die integrierte 8-fach-Aufteilungsfunktion in optischen Empfängern und die 8-fach-Narrowcast-Kombinationsfunktion in optischen Sendern hebt die Dichte auf ein konkurrenzloses Niveau
- Module sind für den Frontzugriff auf Testpunkte, Steuerelemente und Pad- und EQ-Positionen vorgesehen
- Das Chassis fasst bis zu 24 einfache oder 12 doppelte Module (jede Kombination der Module ist möglich)
- Vielfältige Kabel- und Glasfaserverwaltungsoptionen
- Aktive Gehäuse sind für die Überwachung und Steuerung des Netzwerks (HMS-kompatibel (SNMP v2c)) oder über einen Webbrowser für alle aktiven Module im Gehäuse vorgesehen. E-Mail-Alarmbenachrichtigung wird ebenfalls unterstützt
- Unterstützt DOCSIS 3.1® und CCAP™
- Hochleistungsspezifikation bis 1.218 MHz
- Alle aktiven Module sind hot-swappable

Das Modulangebot beinhaltet:

- **Passive Module:**
 - Splitter/Combiner,
 - DCs,
 - Broadcast/Narrowcast Combiner,
 - Diplexfilter,
 - MCX zu F Umwandlungsmodule
- **Aktive Module:**
 - Verstärker,
 - Netzteile,
 - HF-Detektor A/B-Switche,
 - Optische Receiver

SignalON® Produktserie



ATX hat die RF Worx SignalON® Produktlinie zum Management von HF- und Sat-ZF Signalen im Jahr 2009 von ADC übernommen. ATX' patentierte SignalON® Serie bietet Netzdesignern mit einer Vielzahl von Produkten die Möglichkeit, die Herausforderungen des Signalmanagements im Headend auf einfache Weise zu meistern. Die SignalON®-Serie erreicht Systemparameter, die die Anforderungen der CATV Industrie übertreffen. Die Produktlinie umfasst ein breites Spektrum von passiven und aktiven Modulen wie Verteilern, Kopplern, Abzweigern, Sat-ZF-Verteilern, Diplex-Filtern sowie Verstärkern, Netzteilen und HF-Umschaltern. Die herausragenden Merkmale sind:

- Hohe Packungsdichte
- Exzellente Systemparameter (5 MHz – 1 GHz)
- Patentiertes Make-Before-break Design für unterbrechungsfreie Sinalanpassung
- Klarsichtabdeckungen und patentierte Führungen für Dämpfer-Pads an der Front
- Messbuchsen zur Signalkontrolle an vielen Modulen
- Unterschiedliche Chassis-Konfiguration
- Anschlussbuchsen wahlweise F oder BNC
- Verstärker für unterschiedliche Anforderungen
- Redundanz für Netzteile und Verstärker
- 100 % Qualitätskontrolle



Technische Änderungen vorbehalten!

TELESTE

Sie haben Fragen zu unseren Produkten oder wollen eine Bestellung aufgeben?

Wir freuen uns auf Ihren Anruf!
+49 511 757086

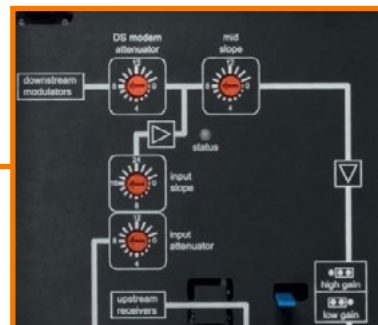
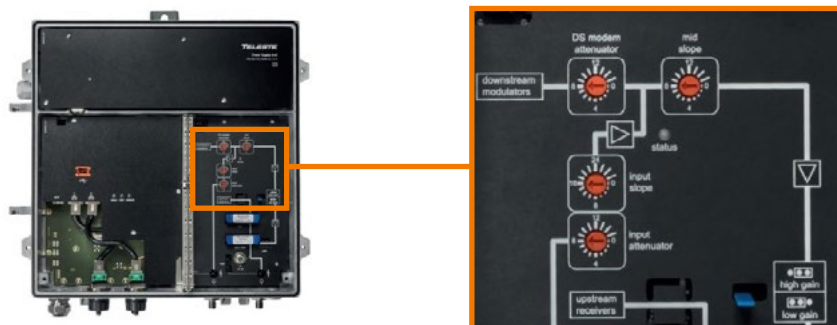
Sie wissen bereits, was Sie wollen?
shop.brauntelecom.de



Mini CMTS DAH 100

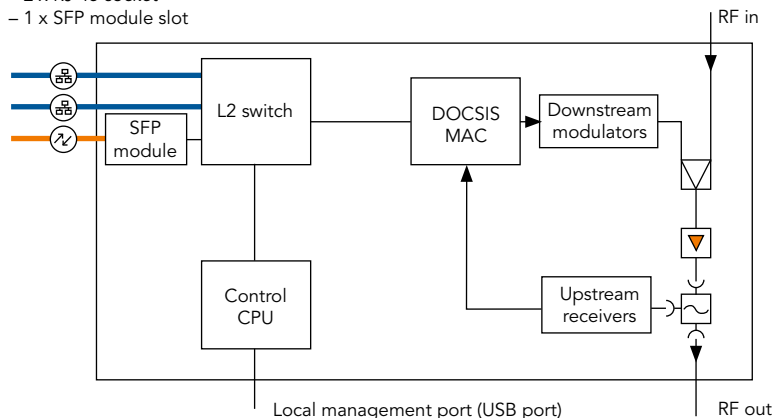
Die DAH erweitert Ihr IP-Netzwerk über die vorhandene koaxiale Verkabelung innerhalb der Gebäude. Sie unterstützt DOCSIS® 2.0- und 3.0-Modems und bis zu 200 Teilnehmer. Typische Anwendungsbereich sind FTTB/FTTC-Netze sowie die Hotelindustrie. Die DAH kann in Gebäuden oder Außenschränken installiert werden, der integrierten Verstärker und Rückweg-Diplexer erleichtern die Integration in das vorhandene Hausnetz.

- 16 Downstream und 4 Upstream Kanäle
- Unterstützte Downstream-Modulation: QAM64, QAM256, QAM1024
- Unterstützte Upstream-Modulation: QPSK, QAM16, QAM64, QAM256
- Kapazität von 960 Mbps im Downstream und 160 Mbps im Upstream
- Integrierte Stromversorgung, Verstärker und Layer 2-Switch
- Vefügbare Schnittstellen: Optischer SFP Slot, 2 x GbE Kupfer und Koax PG11
- Schutzklasse IP54
- Telnet, WebGUI und SSH für Fernkonfiguration
- USB-Port für lokale Konfiguration



Gigabit Ethernet interfaces:

- 2 x RJ 45 socket
- 1 x SFP module slot



Sie haben Fragen zu unseren Produkten oder wollen eine Bestellung aufgeben?

Wir freuen uns auf Ihren Anruf!
+49 511 757086

Sie wissen bereits, was Sie wollen?
shop.brauntelecom.de



